

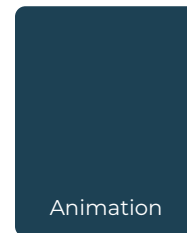
MONTAGESYSTEM

Alles auf einen Blick: **Typ 13**

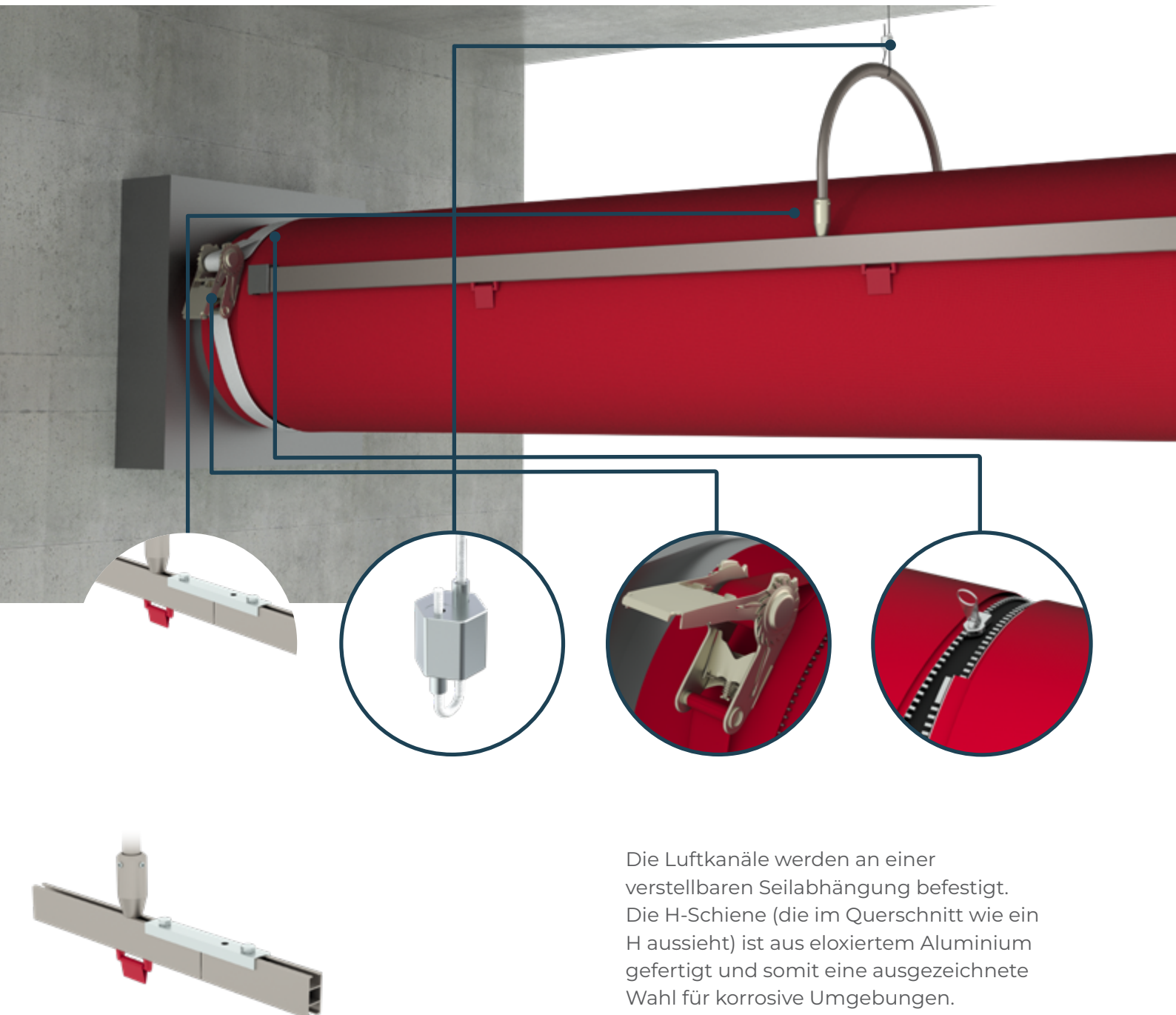
Doppelte H-Schiene mit Seilabhängung

- Optisch ansprechendes Design
- Stabil und zuverlässig
- Ideal für häufiges Reinigen
- Geeignet für Räume mit hohen Decken

Klicken oder
Scannen

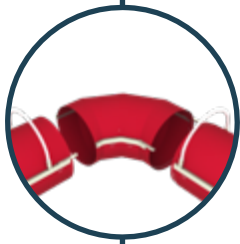
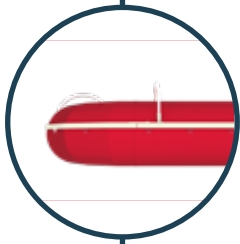
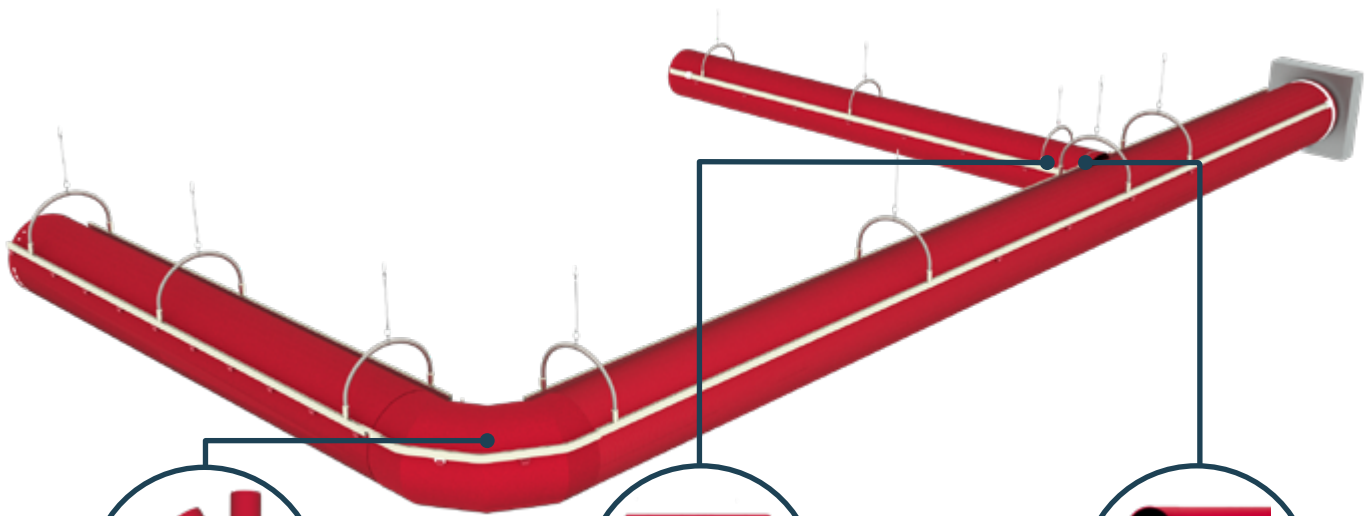


Klicken oder
Scannen



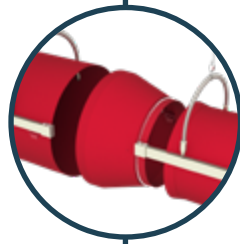
Die Luftkanäle werden an einer verstellbaren Seilabhängung befestigt. Die H-Schiene (die im Querschnitt wie ein H aussieht) ist aus eloxiertem Aluminium gefertigt und somit eine ausgezeichnete Wahl für korrosive Umgebungen.

Konfigurationsbeispiel



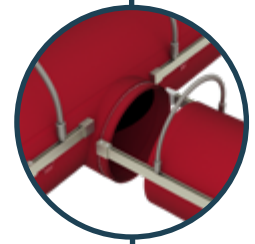
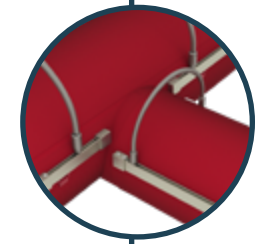
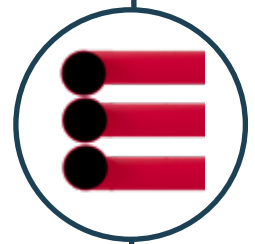
Bögen

Wir bieten kunden-spezifische Bögen für jede Größe und Kanalform an.



Reduktionen

Bei FabricAir bieten wir zentrische als auch nicht zentrische Reduktionsstücke an.

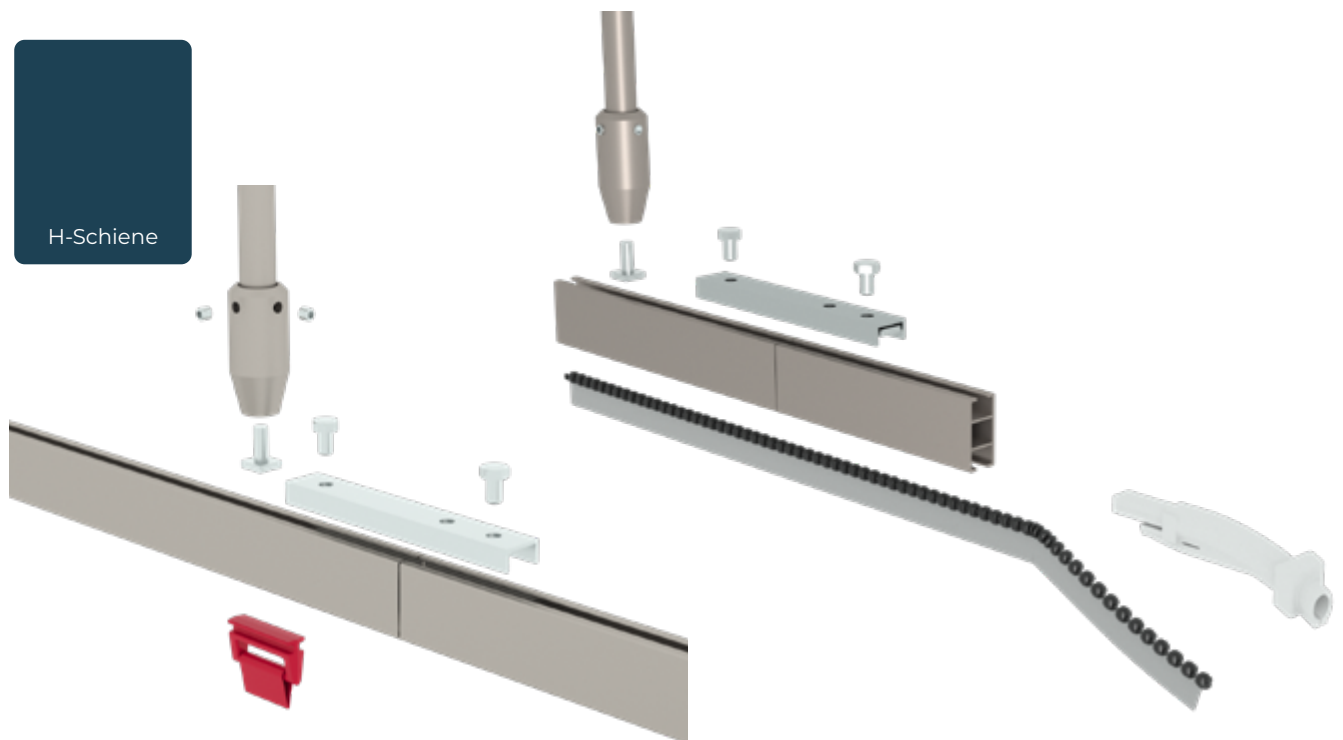


Abzweigungen

Sowohl zentrische als auch nicht zentrische Abzweigungen sind in gewünschter Ausführung möglich.

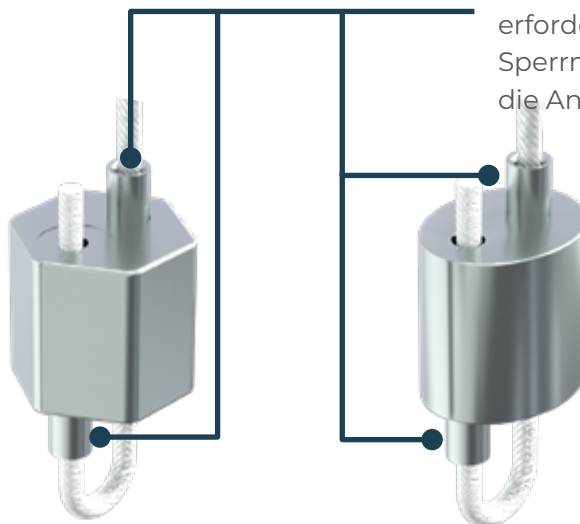
H-Schiene für Typ 13

Bei der Montage eines H-Schienensystems werden die einzelnen Elemente mit einem Verbindungsstück aus Metall zusammengefügt und mit Stellschrauben befestigt. Der Kanal hat einen Gleiter oder eine Kante zum Einschieben in die H-Schiene (geeignet für einzelne und doppelte H-Schienen). Wir fertigen die Schienen im exakten Winkel an, der zur Anpassung in Ihrem individuellen FabricAir-Kanalsystem erforderlich ist.



Es sind keine Werkzeuge für die verstellbaren Drahtseilklemmen erforderlich. Sie müssen lediglich den Sperrmechanismus lösen und können die Anpassung vornehmen.

Verstellbare
Drahtseilklemme für die
Aufhängung SS



Verstellbare
Drahtseilklemme für die
Aufhängung GV

Seilabhängung

fabricair.com/contacts

Alle Rechte vorbehalten für FabricAir® 2023. Die neueste Version kann unter fabricair.com heruntergeladen werden. Für Druckfehler übernehmen wir keinerlei Haftung.

FA-IG-T13-220524

smart air
solutions.