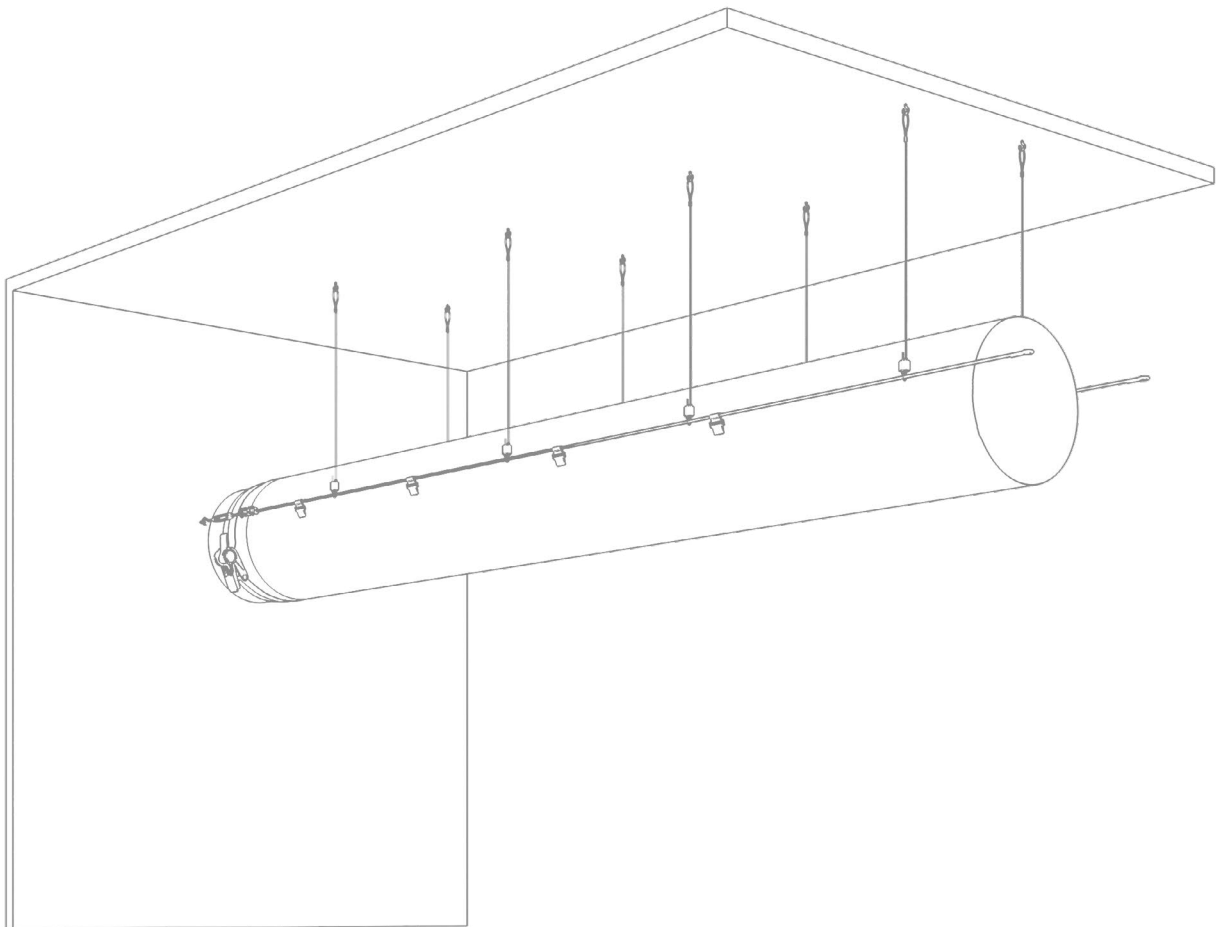


# Typ 02

## Handbuch für die Installation

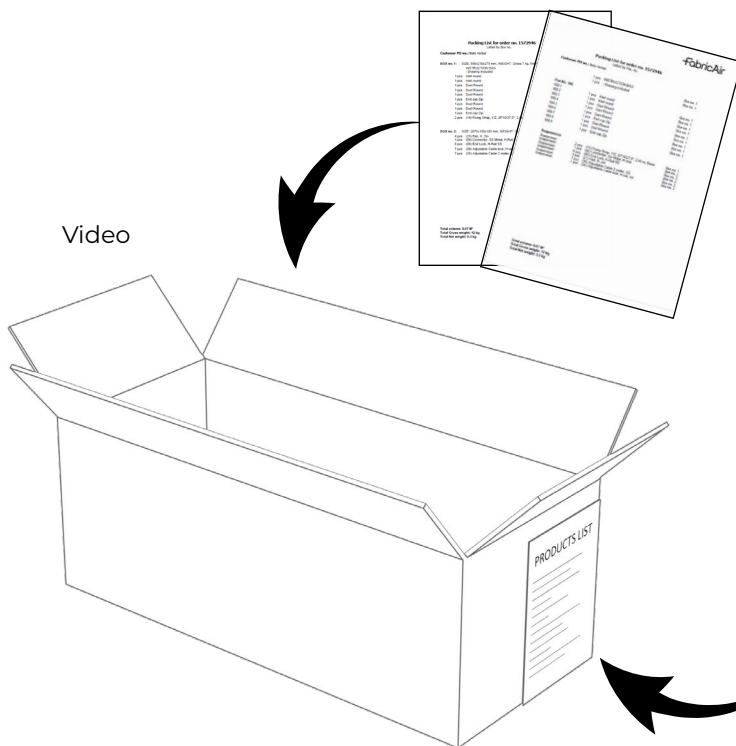


Die Aufhängung Typ 02 ist für klassische Textilkanäle geeignet. Das horizontale Seil ist wahlweise verzinkt oder als kunststoffummanteltes Stahlseil erhältlich.

# Inhalt

<b>1.0 INHALT DES PAKETS.....</b>	<b>3</b>
1.1 Erläuterung der Tabelle.....	4
1.2 Übersicht der Einzelteile von Typ 02.....	5
<b>2.0 MONTAGE DES AUFHÄNGUNGSSYSTEMS.....</b>	<b>6</b>
2.1 Horizontale Installation.....	6
2.2 Vertikale Abhänger.....	8
2.3 Verbindungsstücke.....	9
2.4 Detaillierte Montageanleitung.....	10
<b>3.0 MONTAGE DES TEXTILKANALS.....</b>	<b>11</b>
3.1 Befestigung am Metallauslass mit Spanngurt.....	11
3.2 Spanngurte.....	11
3.3 Montage des Luftkanals am Seil.....	12

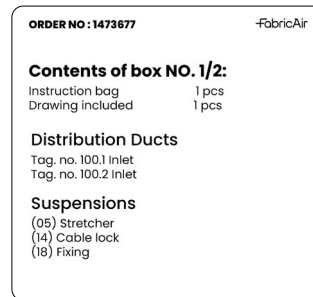
# 1.0 INHALT DES PAKETS



Paket 1 enthält alle erforderlichen Unterlagen:

- Zeichnungen
- Installationshandbuch
- Packliste (nach Karton)
- Packliste (nach Positionen)

Die Nummer des Kartons und die Auflistung des Inhalts sind auf dem äußeren Etikett sichtbar.



FabricAir		
<b>Packing List for order no. 1572946</b> Listed by Pos. no.		
Customer PO no.: Nate Verbal		
	1 pcs INSTRUCTION BAG	Box no. 1
	1 pcs - Drawing included	Box no. 1
<b>Pos No. 100</b>		
100.1	1 pcs Inlet round	Box no. 1
100.2	1 pcs Inlet round	Box no. 1
100.3	1 pcs Duct Round	Box no. 1
100.4	1 pcs Duct Round	Box no. 1
100.5	1 pcs Duct Round	Box no. 1
100.6	1 pcs End cap Zip	Box no. 1
100.7	1 pcs Duct Round	Box no. 1
100.8	1 pcs Duct Round	Box no. 1
100.9	1 pcs End cap Zip	Box no. 1
<b>Suspensions</b>		
Suspension	2 pcs (18) Fixing Strap, Y/Z, Ø710/27.9", 2.46 m, Black	Box no. 1
Suspension	1 pcs (06) Connector, SS Metal, H-Rail	Box no. 2
Suspension	6 pcs (08) End Lock, H-Rail SS	Box no. 2
Suspension	4 pcs (21) Rail, H, 2m	Box no. 2
Suspension	7 pcs (38) Adjustable Cable 2 meter, SS	Box no. 2
Suspension	7 pcs (36) Adjustable Cable lock, H-rail, SS	Box no. 2
Total volume: 0.07 M <sup>3</sup> Total Gross weight: 12 kg Total Net weight: 9.3 kg		

FabricAir		
<b>Packing List for order no. 1572946</b> Listed by Box no.		
Customer PO no.: Nate Verbal		
<b>BOX no. 1:</b>	SIZE: 590x210x275 mm, WEIGHT: Gross 7 kg, Net 5.9 kg.	
INSTRUCTION BAG - Drawing included		
1 pcs	Inlet round	Tag No. 100.1
1 pcs	Inlet round	Tag No. 100.2
1 pcs	Duct Round	Tag No. 100.3
1 pcs	Duct Round	Tag No. 100.4
1 pcs	Duct Round	Tag No. 100.5
1 pcs	End cap Zip	Tag No. 100.6
1 pcs	Duct Round	Tag No. 100.7
1 pcs	Duct Round	Tag No. 100.8
1 pcs	End cap Zip	Tag No. 100.9
2 pcs	(18) Fixing Strap, Y/Z, Ø710/27.9", 2.46 m, Black	Suspension
<b>BOX no. 2:</b>	SIZE: 2070x150x100 mm, WEIGHT: Gross 5 kg, Net 3.45 kg.	
4 pcs	(21) Rail, H, 2m	Suspension
1 pcs	(06) Connector, SS Metal, H-Rail	Suspension
6 pcs	(08) End Lock, H-Rail SS	Suspension
7 pcs	(36) Adjustable Cable lock, H-rail, SS	Suspension
7 pcs	(38) Adjustable Cable 2 meter, SS	Suspension
Total volume: 0.07 M <sup>3</sup> Total Gross weight: 12 kg Total Net weight: 9.3 kg		

- Es gibt zwei verschiedene Packlisten – nach Kartons und nach Positionen. Jeder Karton enthält entweder Aufhängungsteile oder Luftkanäle. Jeder Kanalabschnitt/jedes Bauteil hat eine Kennzeichnungsnummer (Kennzeichnungsnummer XXX.X). Aufhängungsteile haben Part-ID-Nummern. Beispiel: (21) H-Schiene, 2 m. In diesem Fall ist (21) die Part -ID.
- Die Kennzeichnungsnummern sind in der Montagerihenfolge angegeben. Die Montage des Kanals sollte mit der Kennzeichnungsnummer XXX.1 beginnen und entsprechend fortgesetzt werden.

# 1.1 Tabelle zum Verständnis aller Komponenten (auf der Systemzeichnung)

KOMPONENTEN								
Tag#	Gewebe	Farbe	Strömungsmodell			Aufhängung		
			Primär	Positionierung	Sekundär	Typ	Seillänge	Material
350404600025	Combi 70	Schwarz 3004			FabFlow		0	GV
100.1	Combi 70	Schwarz 3004			FabFlow		0	GV
100.2	Combi 70	Schwarz 3004	SonicFlow SonicFlow SonicFlow SonicFlow SonicFlow	2:00 3:00 4:00 5:00 6:00	FabFlow	Typ 01 AiO	50 mm [2"]	GV

Die Tabelle enthält beispielhafte Komponenten

**Tag#:** Dies ist die spezifische Identifikationsnummer für jeden Abschnitt.

**Tag 3504..##..25:** Dies ist der Strömungsregler, der zur Reduzierung von Strömungswirbeln beiträgt und in jede Verbindung eingezippt werden kann.

**Gewebe:** Das für dieses Projekt ausgewählte Material.

**Farbe:** Die ausgewählte Farbe („Standard“) bedeutet, dass die Farbe aus der Standardfarbkarte ausgewählt wurde.

**Primäres Strömungsmodell:** Die primäre Methode der Luftverteilung.

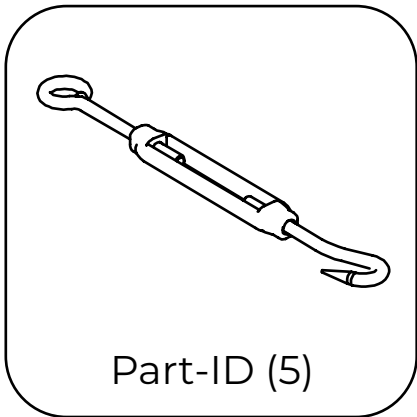
**Positionierung:** Anordnung der Löcher (die Richtung des Luftstroms ist die Richtung, in der die Luft den Betrachter von hinten treffen würde).

**Sekundäres Strömungsmodell:** FabFlow für durchlässige Gewebe.

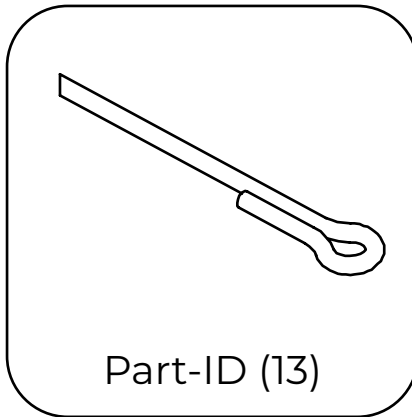
**Aufhängung:** Das für das Projekt gewählte Aufhängungssystem.

**Seillänge:** Die Länge des Seils vom oberen Ende des Luftkanals bis zur Aufhängung.

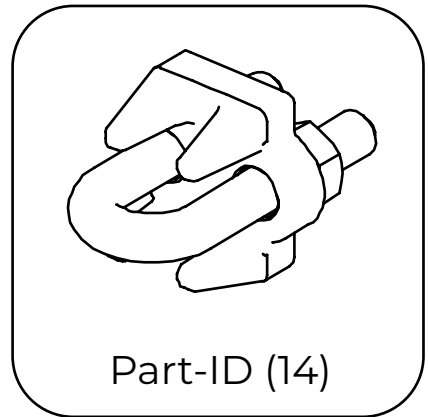
## 1.2 Übersicht der Einzelteile (angegeben auf der Packliste)



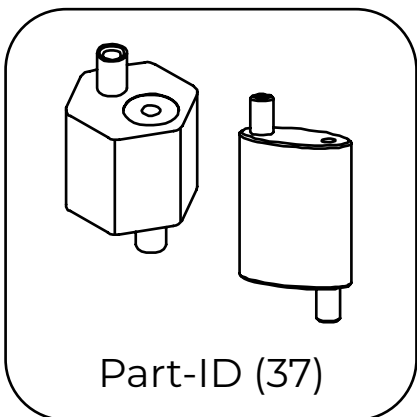
Spannvorrichtung für  
horizontale Seile



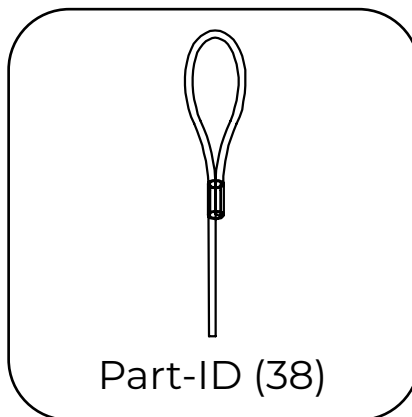
Horizontales Seil



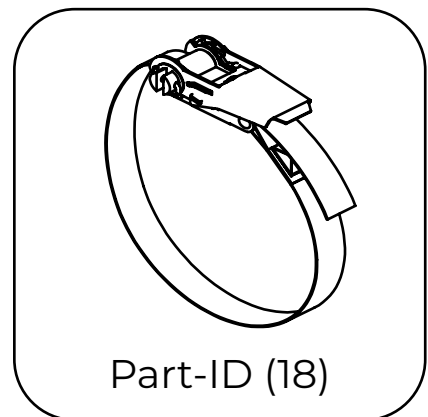
Klemme für  
horizontales Seil



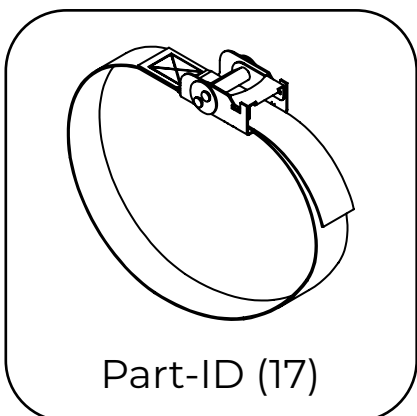
Werkzeuglos justierbare  
Klemme für vertikale  
Aufhängungen  
(erhältlich in verzinktem  
Stahl und Edelstahl)



Verstellbares Seil mit  
Schlaufe

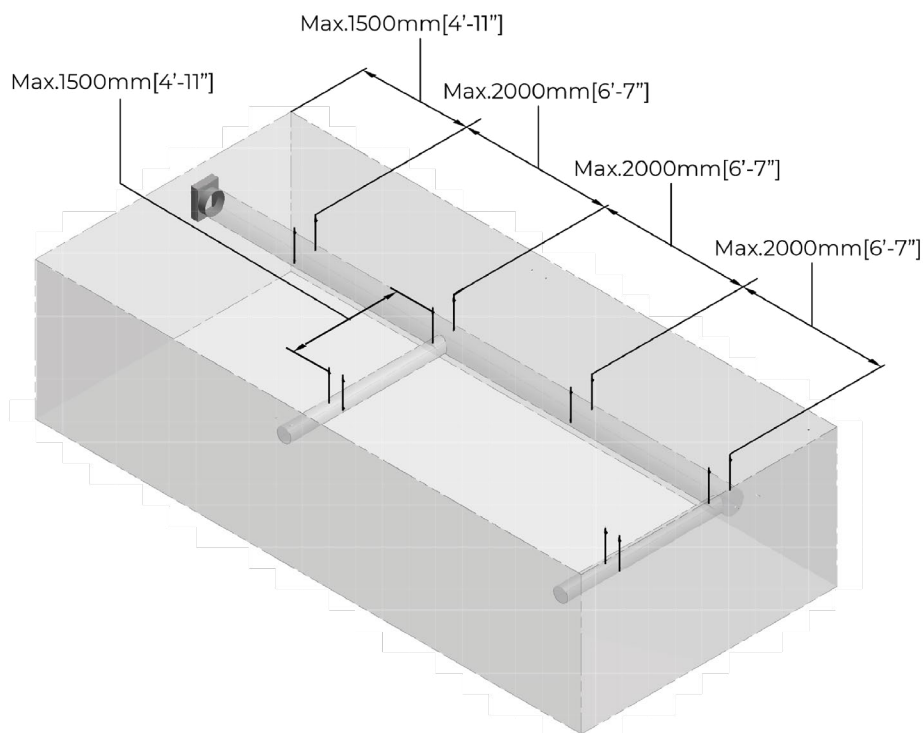


Spanngurt für  
Luftkanal  
 $\varnothing > 508 \text{ mm}$  [20"]

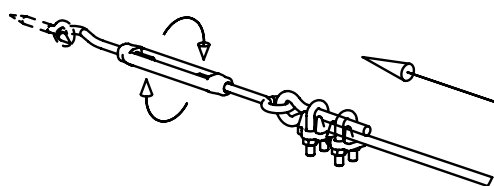
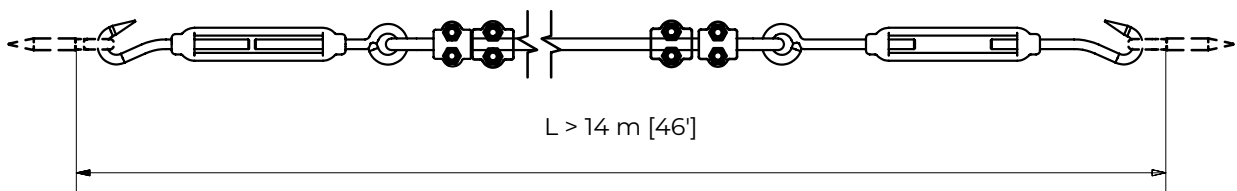


Spanngurt für  
Luftkanal  
 $\varnothing < 508 \text{ mm}$  [20"]

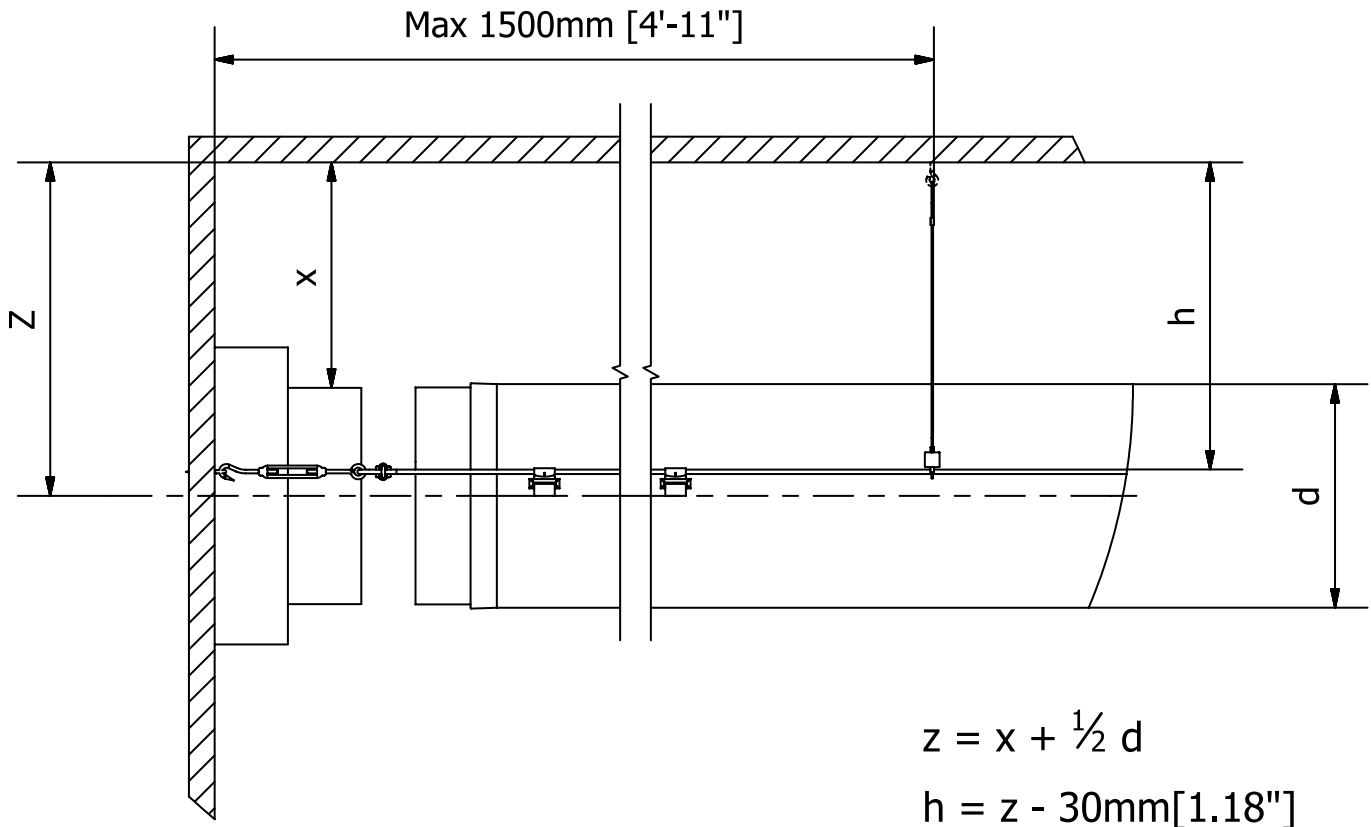
## 2.0 MONTAGE DES AUFHÄNGUNGSSYSTEMS



### 2.1 Horizontale Installation



- Verwenden Sie einen Laser oder eine Kreidemarkierung, um sicherzustellen, dass die horizontalen und vertikalen Ankerpunkte richtig ausgerichtet sind.
  - Wickeln Sie das Seil vorsichtig ab, um Eindrehungen und Knoten zu vermeiden.
  - Vergewissern Sie sich, dass die Wände stabil genug sind, um der Spannung des Seils standzuhalten. Je länger das horizontale Seil, desto größer die Spannung.
  - - Falls erforderlich, können die Verankerungspunkte verstärkt werden, indem auf beiden Seiten der Wand eine Stützplatte angebracht wird.
- Wenn die Enden des Textilkanals weit von den Wänden entfernt sind, kann ein Verankerungspunkt am Metallteil angebracht werden. Am Ende des Kanals kann das Seil an der Decke befestigt werden.
  - Länge des horizontalen Seils: Es ist immer darauf zu achten, dass am Seilende mindestens 300 mm [12"] frei bleiben, damit das Seil bei Druckbeaufschlagung in die Länge gezogen werden kann.
  - Wenn das Seil in einem Abstand von weniger als 100 mm [4"] von der Deckenkonstruktion montiert werden muss, können die Aufhängeösen durch Ringschrauben ersetzt werden. Die Ringschrauben sind an der Deckenkonstruktion zu befestigen und das Seil kann hindurchgezogen werden.



1. Die Gurte können in jeder gewünschten Länge hergestellt werden.
2. Vertikale Abhänger können in 2 m [7'], 5 m [16'], 10 m [32'] Länge geliefert werden, je nach Abstand zwischen der Deckenkonstruktion und dem FabricAir-System.

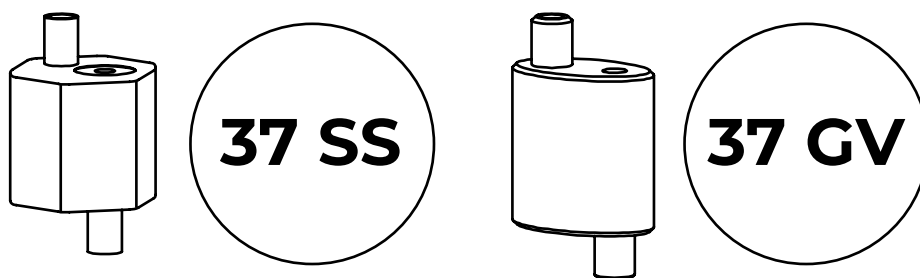
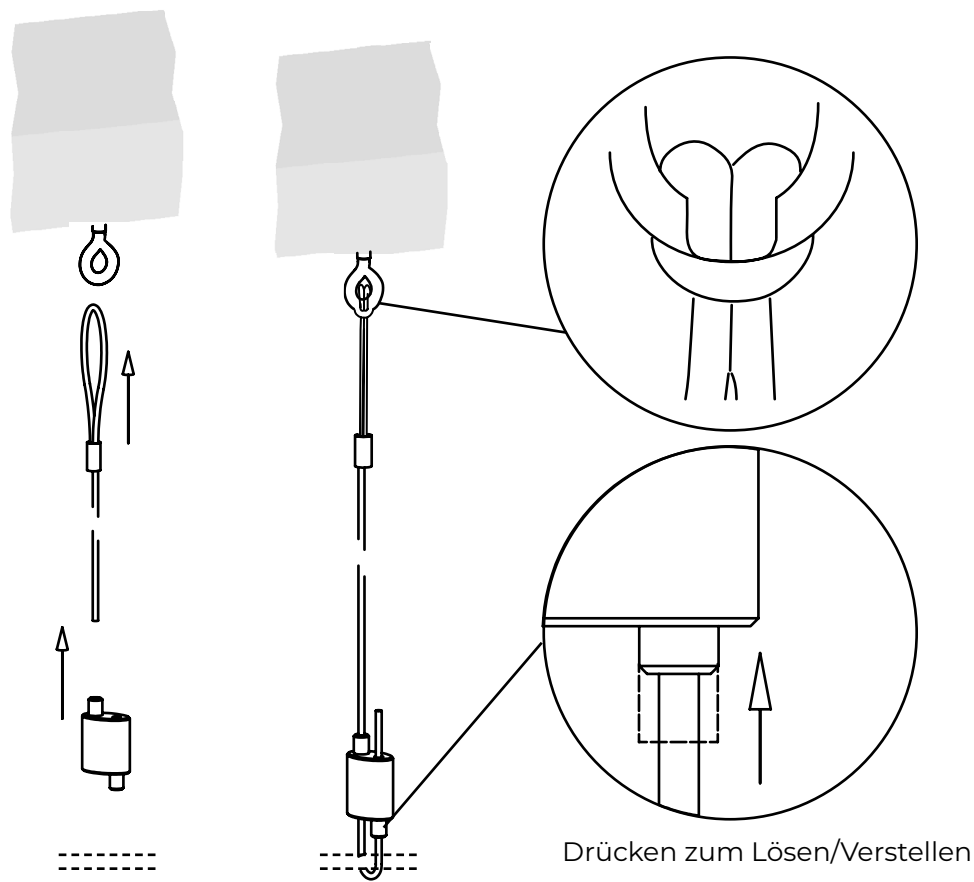
Standardlängen für die drei möglichen Optionen:

klassisch:  $S = 30 \text{ mm [1.2"]}$  Mindestlänge;

All-in-One-Unterstützung / Integrierte 360°-Formbügel:  $S = 50 \text{ mm [2"]}$  Mindestlänge.

## 2.2 Vertikale Abhänger

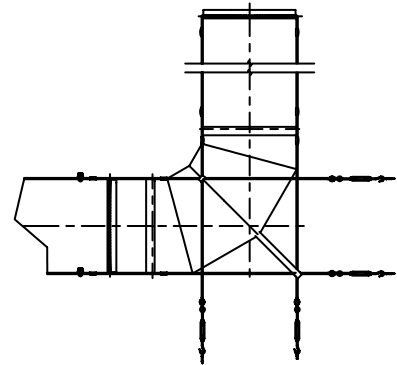
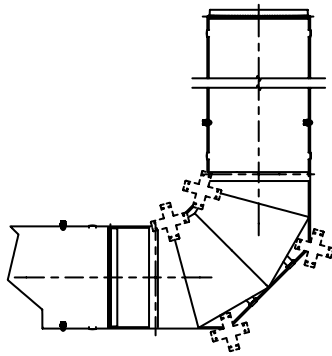
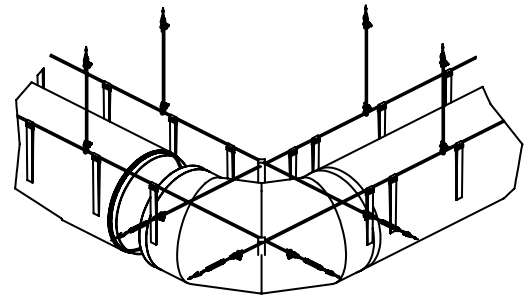
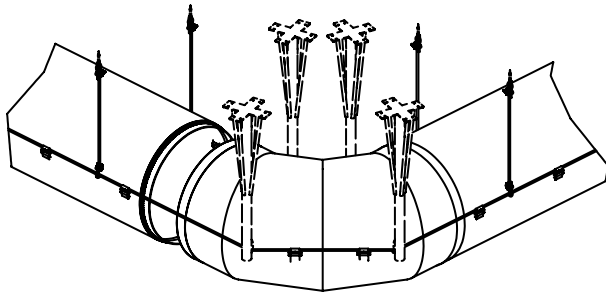
- Die Befestigung an der Deckenkonstruktion wird vom Zulieferer bereitgestellt.
- Verstellbares Seil mit Schlaufe (erhältlich in 2/5/10 m [7/16/32'] Länge).



- Bei langen Textilkanälen empfehlen wir, zuerst die vertikalen Abhänger zu montieren, die Höhe einzustellen und dann das horizontale Seil durch alle Aufhängungen zu ziehen.
- Das Gewicht eines FabricAir-Systems ist sehr gering (< 3 kg/m [< 2 lbs/ft]). Die Befestigung an der Struktur kann entsprechend gewählt werden (ein Sicherheitsfaktor von 5:1 wird empfohlen).
- In korrosiven Umgebungen sollten alle Befestigungen an Wänden und Decken versiegelt werden, um Korrosion an der tragenden Struktur zu vermeiden. Es ist immer ein für korrosive Umgebungen zugelassener Anstrich/Dichtstoff zu verwenden.

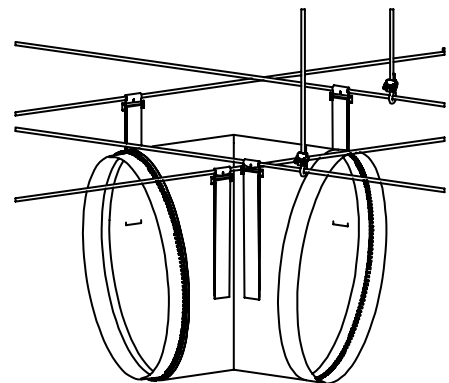
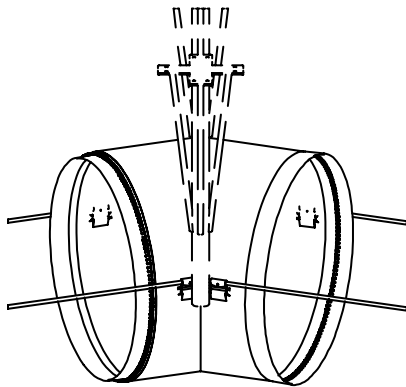


## 2.3 Bögen



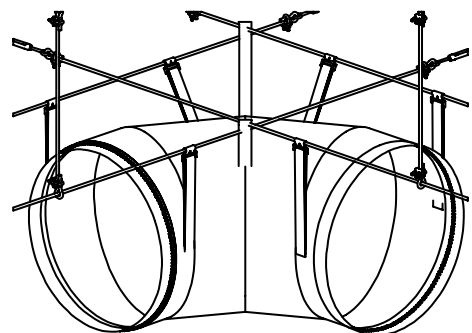
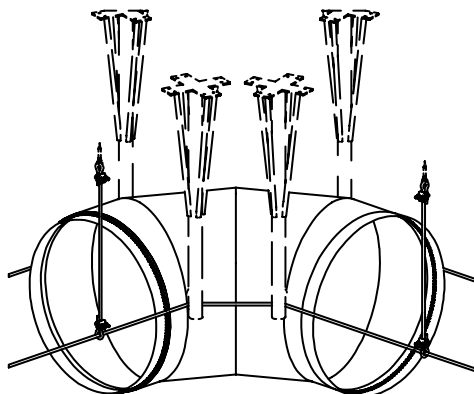
**Bogen mit zwei Segmenten ( $< 70^\circ$ )  
mit Gurten in Standardlänge**

**Bogen mit zwei Segmenten ( $< 70^\circ$ )  
mit Gurten in Standardlänge**



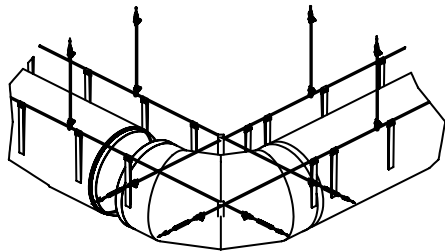
**Bogen mit vier Segmenten ( $< 70^\circ$ )  
mit Gurten in Standardlänge**

**Bogen mit vier Segmenten ( $< 70^\circ$ )  
mit verlängerten Gurten**



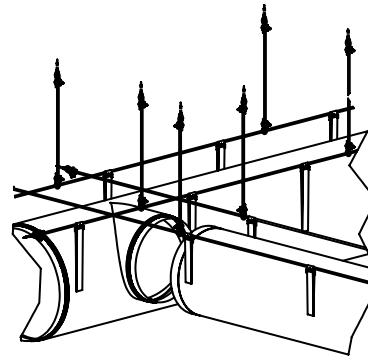
## 2.4 Detaillierte Montageanleitung

Verlängerte Gurte werden für alle Typ 02-Systeme mit Bögen oder Verzweigungen empfohlen. Über den QR-Code erhalten Sie weitere Informationen zu den einzelnen Kategorien.



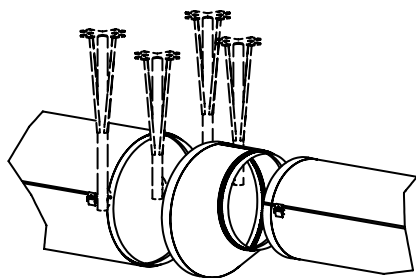
**Bögen**  
Alle Winkel und Größen

Zeichnungen



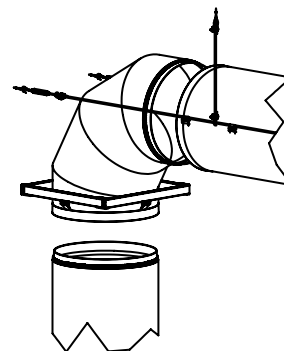
**Verzweigungen**  
Nach oben/mittig/unten  
ausgerichtet

Zeichnungen



**Verbindungsstücke**  
Nach oben/mittig/unten  
ausgerichtet

Zeichnungen



**Aufhängung von  
vertikalen Luftkanälen**

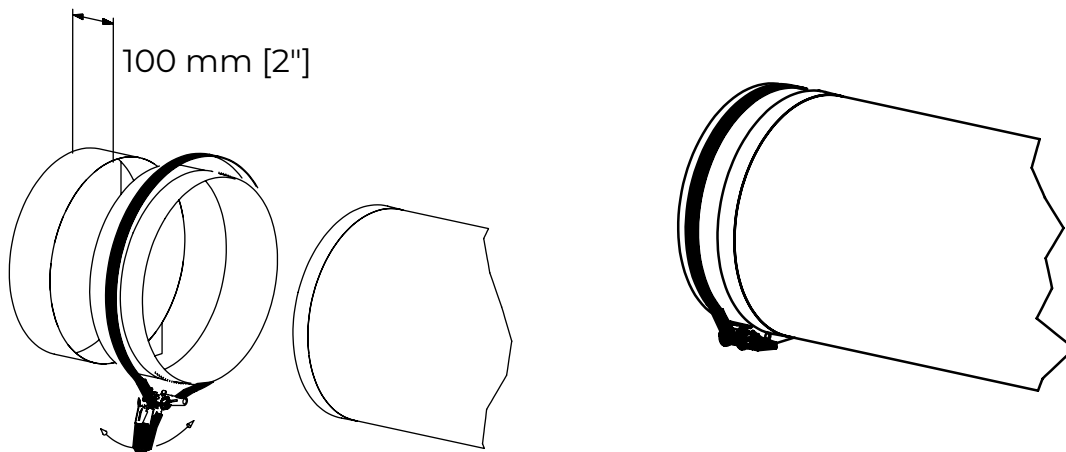
Zeichnungen

## 3.0 MONTAGE DES TEXTILKANALS

### 3.1 Befestigung am Metallauslass mit Spanngurt

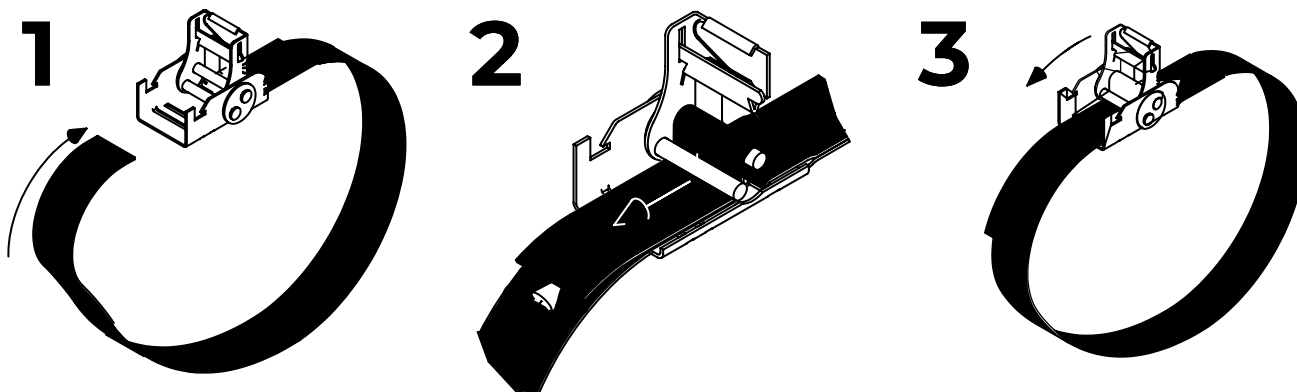
Min. 50 mm [2"]

100 mm [2"]

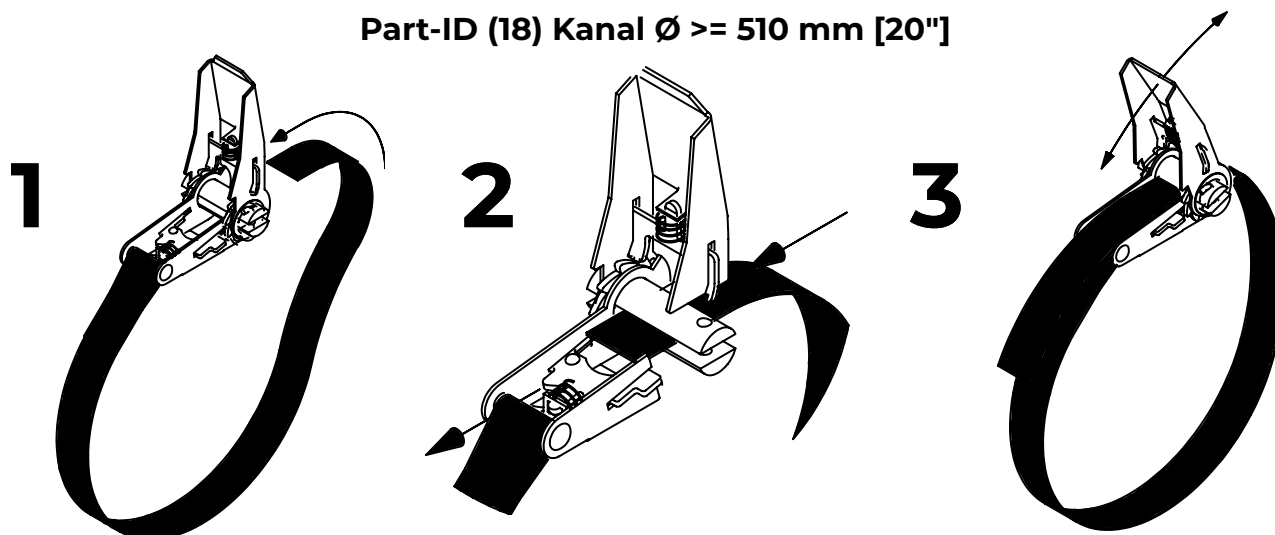


### 3.2 Spanngurt

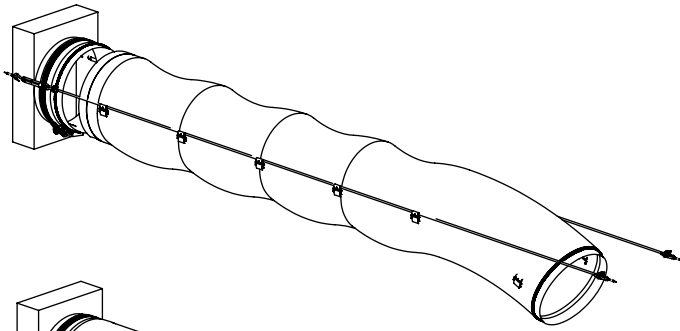
Part-ID (17) Kanal  $\varnothing < 510$  mm [20"]



Part-ID (18) Kanal  $\varnothing \geq 510$  mm [20"]

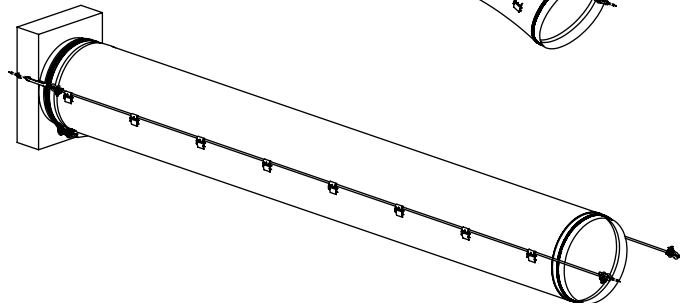


### 3.3 Montage des Luftkanals am Seil



**1**

Hängen Sie den Kanal zuerst auf

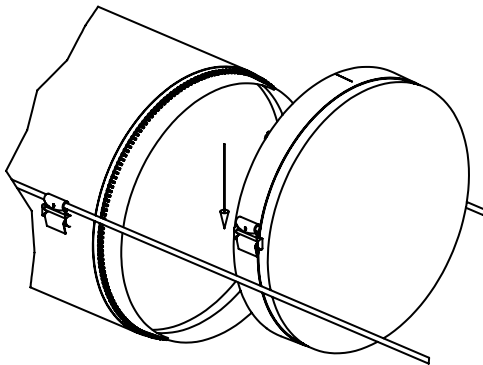


**2**

Ziehen Sie den Luftkanal auseinander

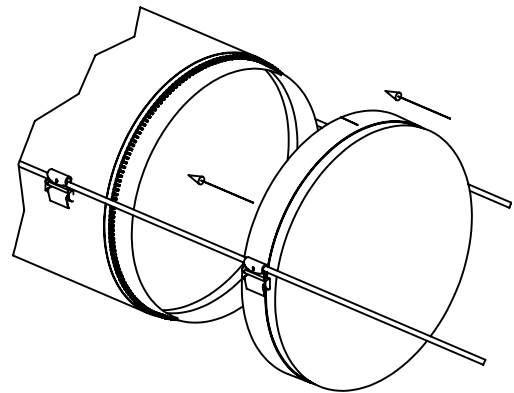
**3**

Befestigen Sie die Endkappe am Seil



**4**

Schieben Sie die Endkappe bis zum Kanalende und schließen Sie den Reißverschluss



\* Sichern Sie den ausgezogenen Luftkanal mithilfe von Klemmen, um eine optimale Ästhetik zu gewährleisten

smart air  
solutions.

[fabricair.com/de/kontakte](https://fabricair.com/de/kontakte)

Alle Rechte vorbehalten. FabricAir® 2024.  
Die neueste Version kann auf [fabricair.com](https://fabricair.com)  
heruntergeladen werden.