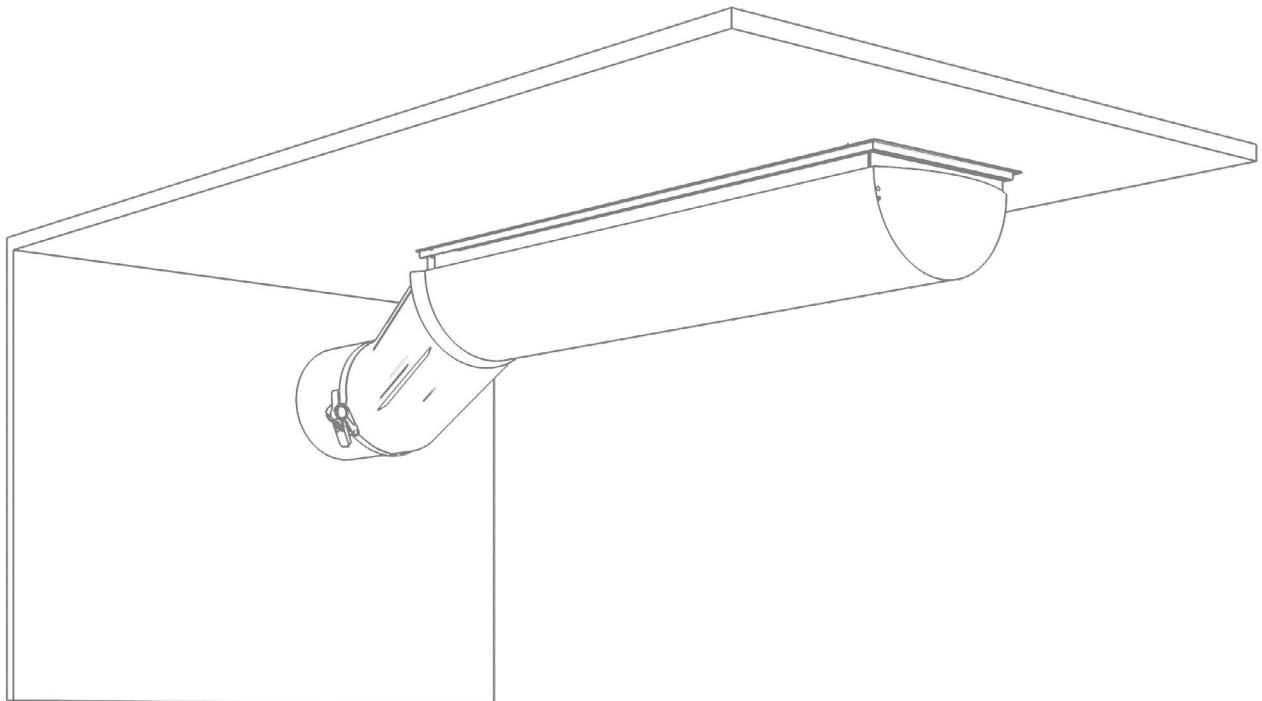


# Typ 11A

## Handbuch für die Installation



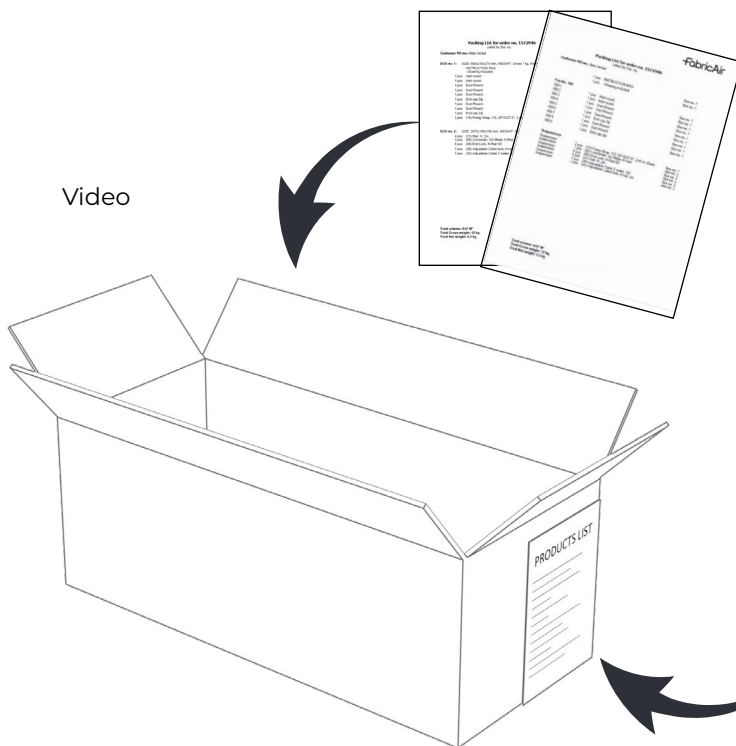
Typ 11 ist eine Aufhängung für halbrunde und halbovale Luftkanäle mit bündig montierter T-Schiene. Die Luftzufuhr kann sowohl seitlich als auch von oben erfolgen. Die T-Schiene lässt sich an jeder Art von Flachdecke befestigen. Für die Befestigung wird der RapidSlider verwendet, der in die T-Schiene eingeschoben wird.

Animation

# Inhalt

<b>1.0 INHALT DES PAKETS.....</b>	<b>3</b>
1.1 Erläuterung der Tabelle.....	4
1.2 Übersicht der Einzelteile von Typ 11A.....	5
<b>2.0 MONTAGE DES AUFHÄNGUNGSSYSTEMS.....</b>	<b>6</b>
2.0 Montage des Aufhängungssystems.....	6
2.1 Montage der T-Schiene.....	6
2.2 T-Schienen für Verzweigungen.....	7
2.3 Bögen.....	8
2.4 Detaillierte Montageanleitung.....	9
<b>3.0 MONTAGE DES TEXTILKANALS.....</b>	<b>10</b>
3.1 Befestigung am Metallauslass mit Spanngurt.....	10
3.2 Spanngurte.....	10
3.3 Montage an der T-Schiene.....	11

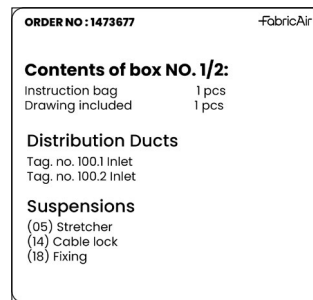
# 1.0 INHALT DES PAKETS



Paket 1 enthält alle erforderlichen Unterlagen:

- Zeichnungen
- Installationshandbuch
- Packliste (nach Karton)
- Packliste (nach Positionen)

Die Nummer des Kartons und die Auflistung des Inhalts sind auf dem äußeren Etikett sichtbar.



FabricAir		
<b>Packing List for order no. 1572946</b> Listed by Pos. no.		
Customer PO no.: Nate Verbal		
	1 pcs INSTRUCTION BAG	Box no. 1
	1 pcs - Drawing included	Box no. 1
<b>Pos No. 100</b>		
100.1	1 pcs Inlet round	Box no. 1
100.2	1 pcs Inlet round	Box no. 1
100.3	1 pcs Duct Round	Box no. 1
100.4	1 pcs Duct Round	Box no. 1
100.5	1 pcs Duct Round	Box no. 1
100.6	1 pcs End cap Zip	Box no. 1
100.7	1 pcs Duct Round	Box no. 1
100.8	1 pcs Duct Round	Box no. 1
100.9	1 pcs End cap Zip	Box no. 1
<b>Suspensions</b>		
Suspension	2 pcs (18) Fixing Strap, Y/Z, Ø710/27.9", 2.46 m, Black	Box no. 1
Suspension	1 pcs (06) Connector, SS Metal, H-Rail	Box no. 2
Suspension	6 pcs (08) End Lock, H-Rail SS	Box no. 2
Suspension	4 pcs (21) Rail, H, 2m	Box no. 2
Suspension	7 pcs (38) Adjustable Cable 2 meter, SS	Box no. 2
Suspension	7 pcs (36) Adjustable Cable lock, H-rail, SS	Box no. 2
Total volume: 0.07 M <sup>3</sup> Total Gross weight: 12 kg Total Net weight: 9.3 kg		

FabricAir		
<b>Packing List for order no. 1572946</b> Listed by Box no.		
Customer PO no.: Nate Verbal		
<b>BOX no. 1:</b>	SIZE: 590x210x275 mm, WEIGHT: Gross 7 kg, Net 5.9 kg.	
	INSTRUCTION BAG	
	- Drawing included	
	1 pcs Inlet round	Tag No. 100.1
	1 pcs Inlet round	Tag No. 100.2
	1 pcs Duct Round	Tag No. 100.3
	1 pcs Duct Round	Tag No. 100.4
	1 pcs Duct Round	Tag No. 100.5
	1 pcs End cap Zip	Tag No. 100.6
	1 pcs Duct Round	Tag No. 100.7
	1 pcs Duct Round	Tag No. 100.8
	1 pcs End cap Zip	Tag No. 100.9
	2 pcs (18) Fixing Strap, Y/Z, Ø710/27.9", 2.46 m, Black	Suspension
<b>BOX no. 2:</b>	SIZE: 2070x150x100 mm, WEIGHT: Gross 5 kg, Net 3.45 kg.	
	4 pcs (21) Rail, H, 2m	Suspension
	1 pcs (06) Connector, SS Metal, H-Rail	Suspension
	6 pcs (08) End Lock, H-Rail SS	Suspension
	7 pcs (36) Adjustable Cable lock, H-rail, SS	Suspension
	7 pcs (38) Adjustable Cable 2 meter, SS	Suspension
Total volume: 0.07 M <sup>3</sup> Total Gross weight: 12 kg Total Net weight: 9.3 kg		

- Es gibt zwei verschiedene Packlisten – nach Kartons und nach Positionen. Jeder Karton enthält entweder Aufhängungsteile oder Luftkanäle. Jeder Kanalabschnitt/jedes Bauteil hat eine Kennzeichnungsnummer (Kennzeichnungsnummer XXX.X). Aufhängungsteile haben Part-ID-Nummern. Beispiel: (21) H-Schiene, 2 m. In diesem Fall ist (21) die Part -ID.
- Die Kennzeichnungsnummern sind in der Montagerihenfolge angegeben. Die Montage des Kanals sollte mit der Kennzeichnungsnummer XXX.1 beginnen und entsprechend fortgesetzt werden.

# 1.1 Tabelle zum Verständnis aller Komponenten (auf der Systemzeichnung)

KOMPONENTEN								
Tag#	Gewebe	Farbe	Strömungsmodell			Aufhängung		
			Primär	Positionierung	Sekundär	Typ	Seillänge	Material
350404600025	Combi 70	Schwarz 3004			FabFlow		0	GV
100.1	Combi 70	Schwarz 3004			FabFlow		0	GV
100.2	Combi 70	Schwarz 3004	SonicFlow SonicFlow SonicFlow SonicFlow SonicFlow	2:00 3:00 4:00 5:00 6:00	FabFlow	Typ 01 AiO	50 mm [2"]	GV

Die Tabelle enthält beispielhafte Komponenten

**Tag#:** Dies ist die spezifische Identifikationsnummer für jeden Abschnitt.

**Tag 3504..##..25:** Dies ist der Strömungsregler, der zur Reduzierung von Strömungswirbeln beiträgt und in jede Verbindung eingezippt werden kann.

**Gewebe:** Das für dieses Projekt ausgewählte Material.

**Farbe:** Die ausgewählte Farbe („Standard“) bedeutet, dass die Farbe aus der Standardfarbkarte ausgewählt wurde.

**Primäres Strömungsmodell:** Die primäre Methode der Luftverteilung.

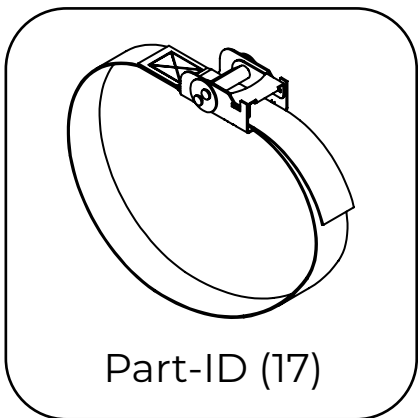
**Positionierung:** Anordnung der Löcher (die Richtung des Luftstroms ist die Richtung, in der die Luft den Betrachter von hinten treffen würde).

**Sekundäres Strömungsmodell:** FabFlow für durchlässige Gewebe.

**Aufhängung:** Das für das Projekt gewählte Aufhängungssystem.

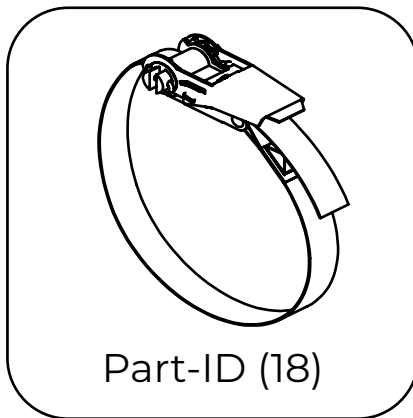
**Seillänge:** Die Länge des Seils vom oberen Ende des Luftkanals bis zur Aufhängung.

## 1.2 Übersicht der Einzelteile (angegeben auf der Packliste)



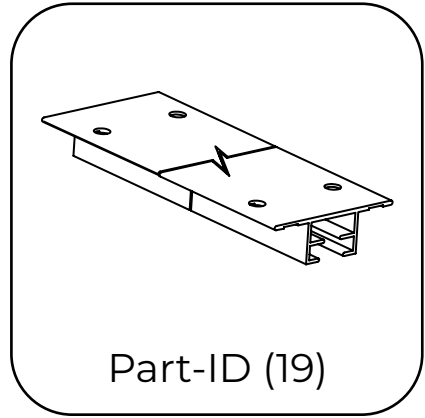
Part-ID (17)

Spanngurt für  
Luftkanal



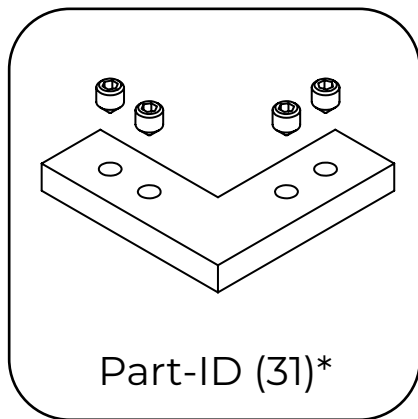
Part-ID (18)

Spanngurt für  
Luftkanal



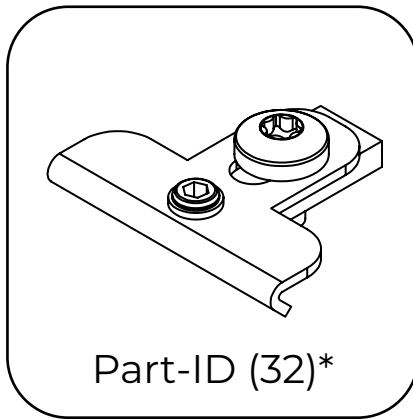
Part-ID (19)

T-Schienen-Profil



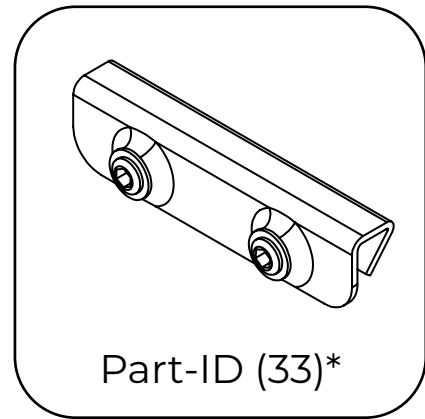
Part-ID (31)\*

Winkelplatte



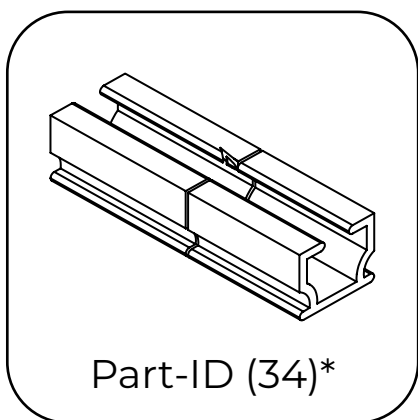
Part-ID (32)\*

Zusatzverbinder



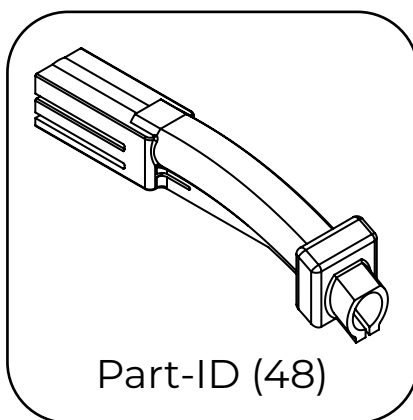
Part-ID (33)\*

Zusatzverbinder



Part-ID (34)\*

Verbindungsstück für  
T-Schiene



Part-ID (48)

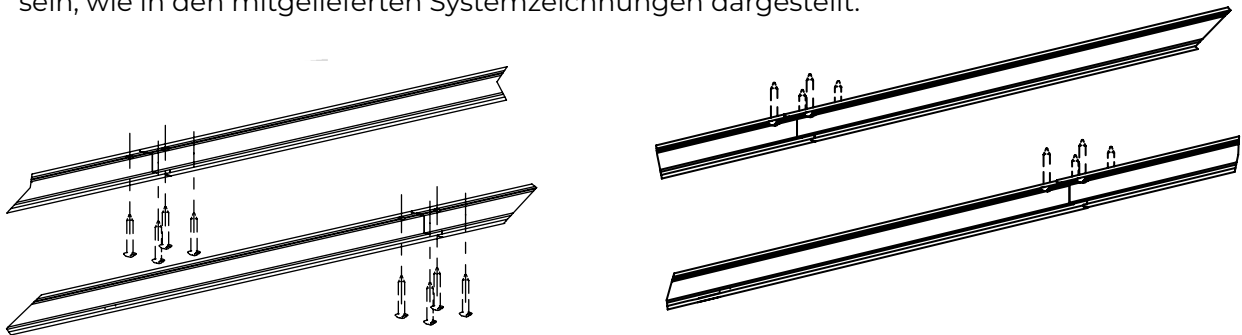
RapidStarter für  
T-Schiene

\*Optionales Zubehör, das für die Standardinstallation nicht erforderlich ist (nur für den Bau von Rahmen, die vor der Montage an der Decke befestigt werden)

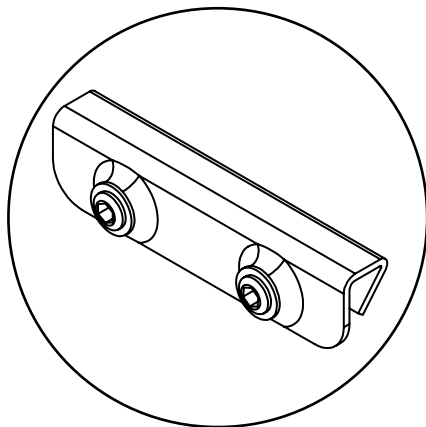
## 2.0 MONTAGE DES AUFHÄNGUNGSSYSTEMS

### 2.1 Montage der T-Schiene

- Das Verbindungsstück für die T-Schiene wird von FabricAir geliefert.
- Die T-Schiene wird in 2 m langen Abschnitten hergestellt. Die Schiene kann nach Bedarf zugeschnitten werden.
- Das Aufhängungssystem muss direkt an der Decke montiert werden. Es ist nicht möglich, die T-Schiene unterhalb der Decke einzusetzen.
- Die Mittellinie der T-Schienen sollte entsprechend dem Durchmesser des Kanals ausgerichtet sein, wie in den mitgelieferten Systemzeichnungen dargestellt.



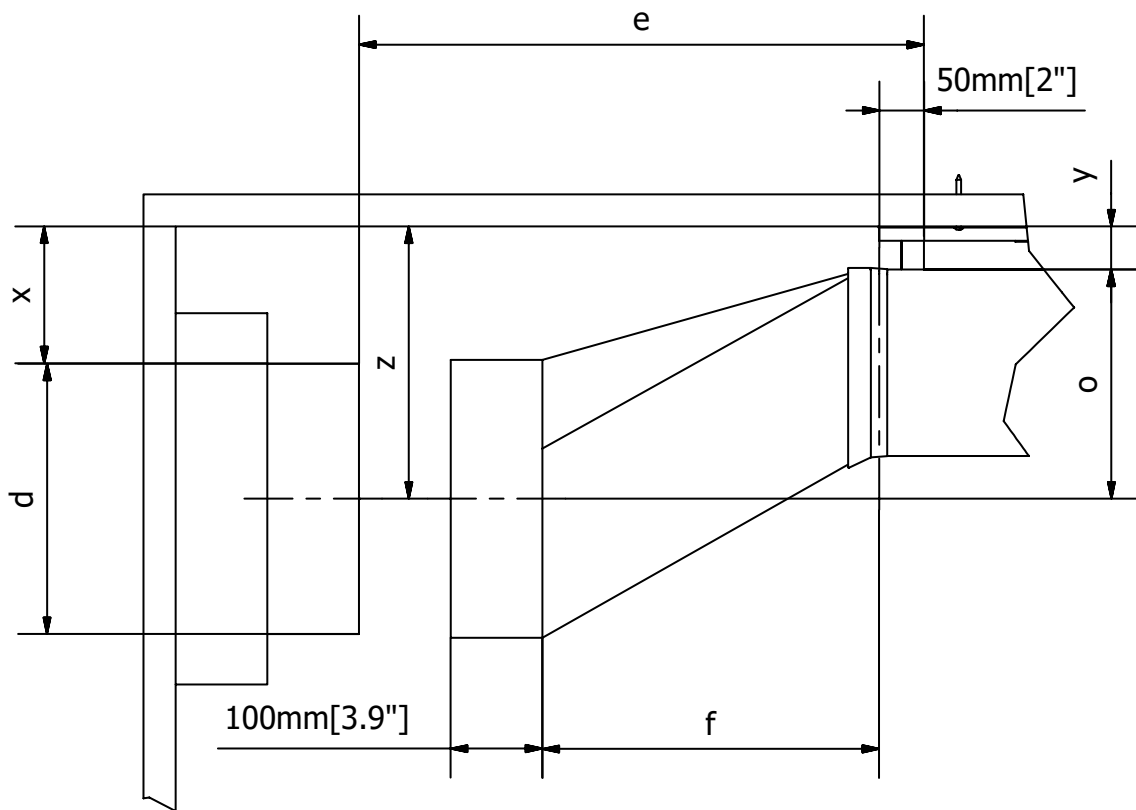
Für maximale Stabilität müssen die T-Schienen auf beiden Seiten mit mindestens vier Befestigungselementen montiert werden. Diese Befestigungselemente werden von externen Anbietern geliefert.



Das Verbindungsstück wird in die Rille der T-Schiene geschoben und mit zwei Sechskantschrauben befestigt.

Für die Verbindungsstücke der T-Schiene ist ein 3 mm Sechskantschlüssel erforderlich.

- Mithilfe von Kreidestrichen und/oder Lasern kann eine geradlinige Montage sichergestellt werden.
- Die T-Schienen müssen auf beiden Seiten mit Befestigungselementen montiert werden. Diese Befestigungselemente werden von externen Anbietern geliefert.
- Die T-Schienen sind nicht vorgebohrt, damit der Installateur die optimalen Befestigungspunkte frei wählen kann.
- Für maximale Stabilität müssen die T-Schienen auf beiden Seiten mit jeweils vier Befestigungselementen pro Schiene montiert werden. Die Befestigungselemente werden von externen Anbietern geliefert.
- Die T-Schienen können auf die gewünschte Länge zugeschnitten werden.



$$e = f + 50 \text{ mm [2'']}$$

$$z = x + \frac{1}{2} d$$

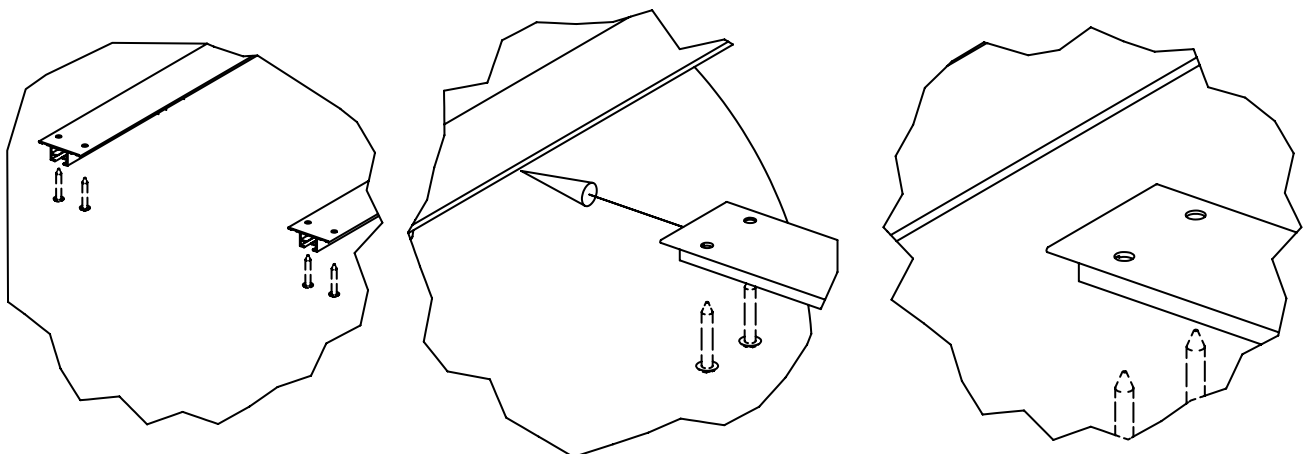
$d = \text{diameter}$

$$z = o + y$$

$$y = 30 \text{ mm [1.18'']}$$

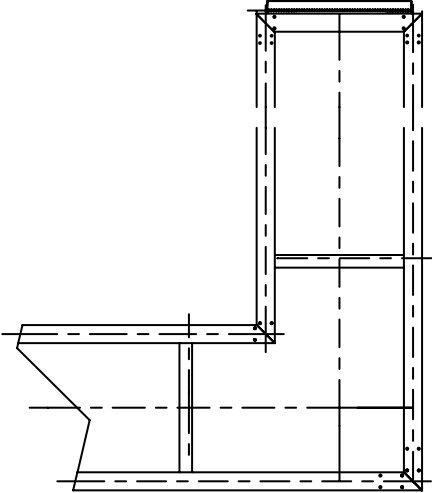
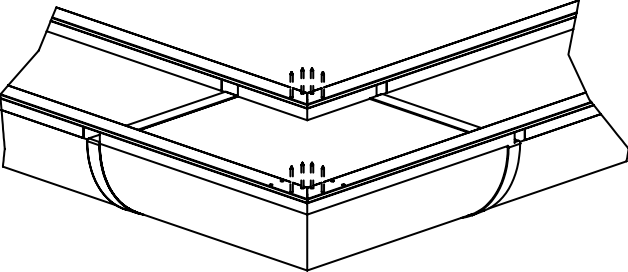
## 2.2 T-Schienen für Verzweigungen

Video

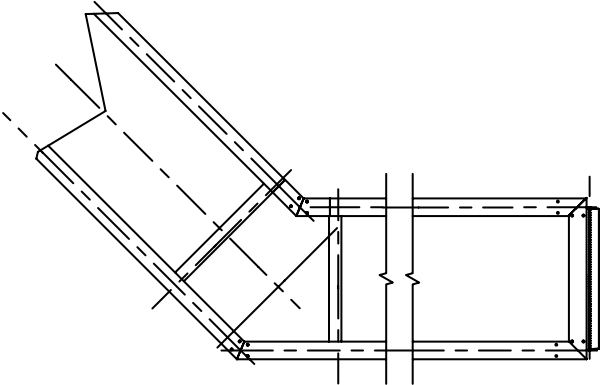
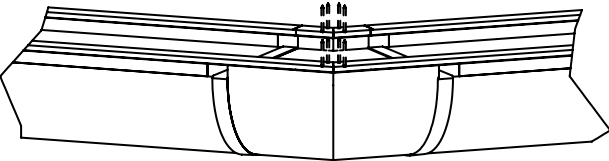


# 2.3 Bögen

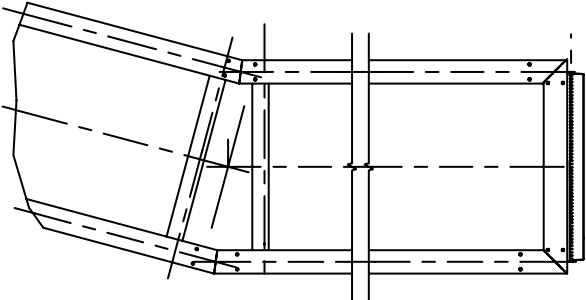
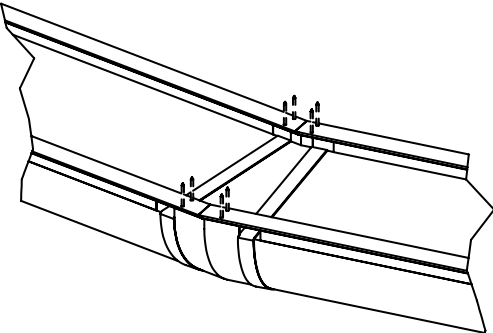
## 90° Bogen



## 45° Bogen



## 5° Bogen

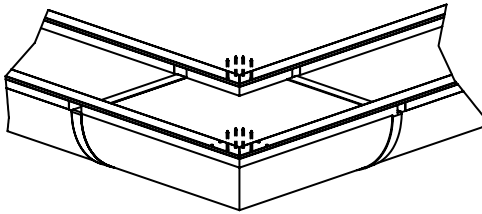


- Das System kann auf die gewünschte Länge zugeschnitten werden, um den exakten Winkel für Systeme mit Bögen zu erreichen.



## 2.4 Detaillierte Montageanleitung

Über den QR-Code erhalten Sie weitere Informationen zu den einzelnen Kategorien.

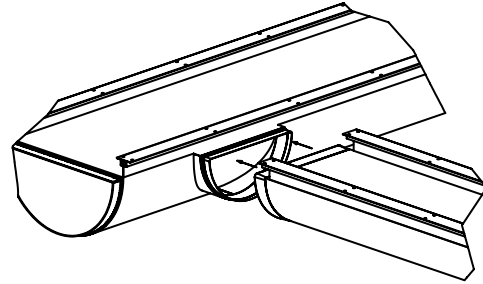


### **Bögen**

Alle Winkel und Größen

Zeichnungen

Anklicken oder scannen

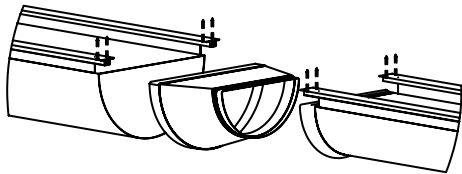


### **Verzweigungen**

Nach oben/mittig/unten  
ausgerichtet

Zeichnungen

Anklicken oder scannen

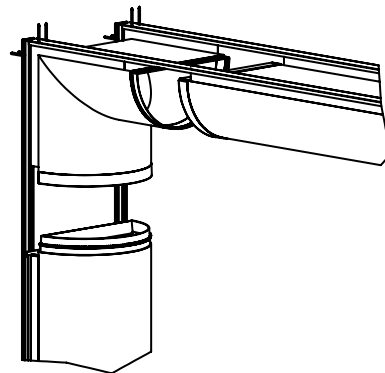


### **Verbindungsstücke**

Nach oben/mittig/unten  
ausgerichtet

Zeichnungen

Anklicken oder scannen



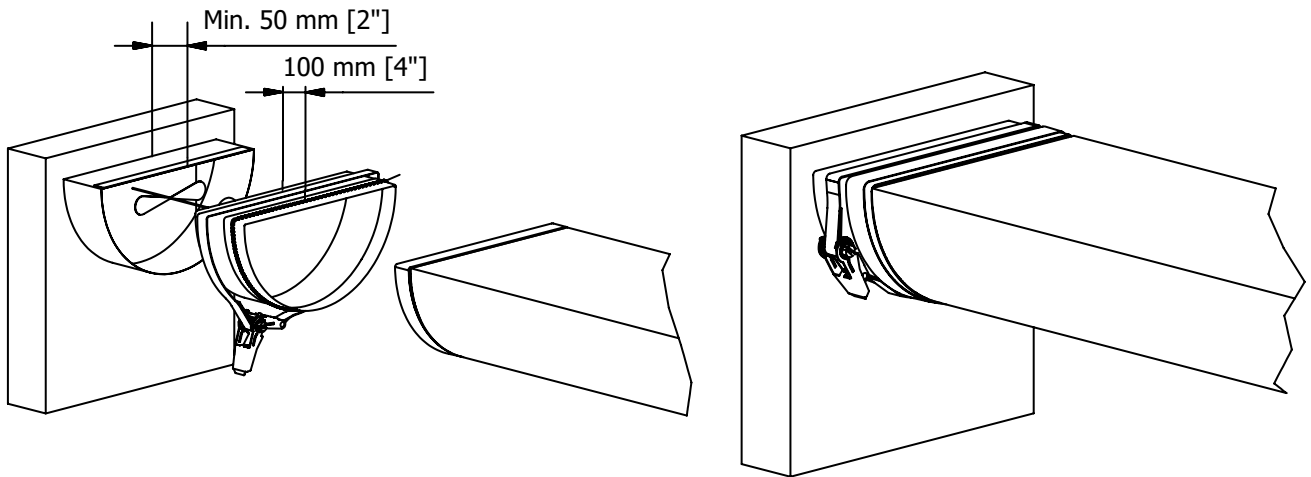
### **Aufhängung von vertikalen Luftkanälen**

Zeichnungen

Anklicken oder scannen

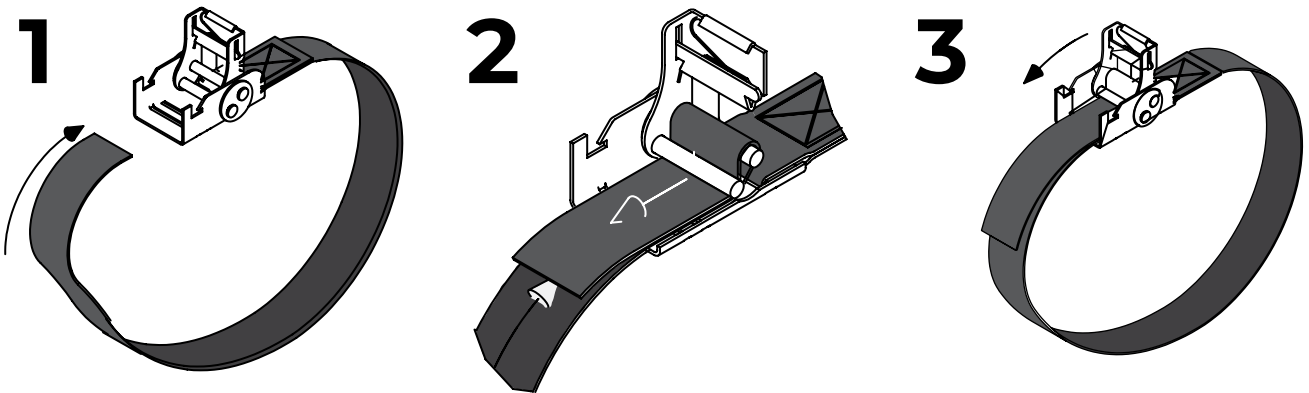
## 3.0 MONTAGE DES TEXTILKANALS

### 3.1 Befestigung am Metallauslass mit Spanngurt

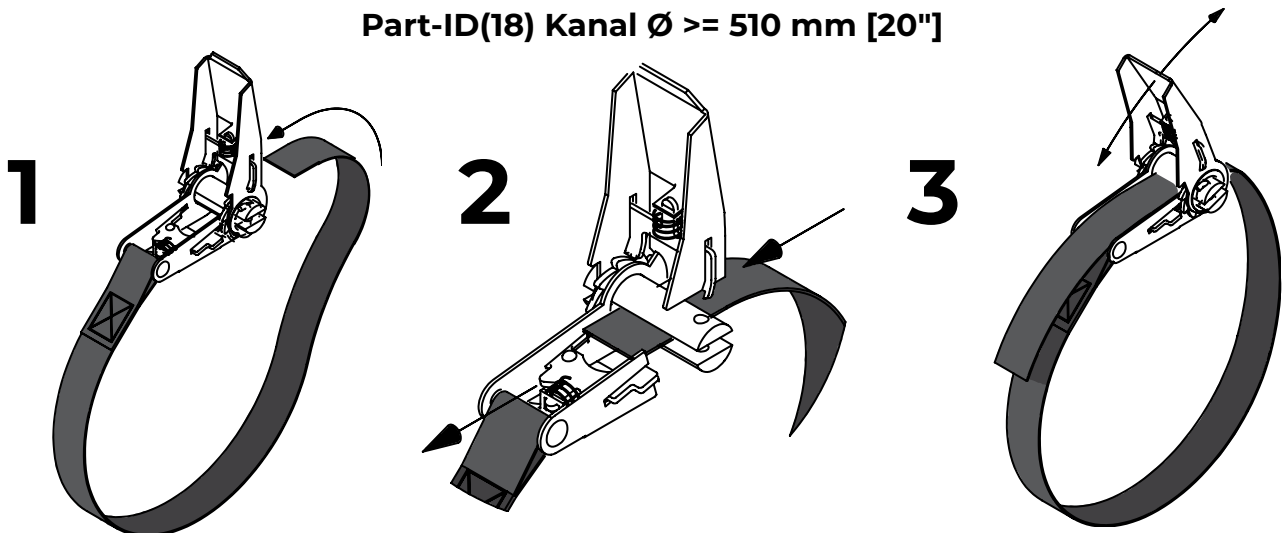


### 3.2 Spanngurt

Part-ID (17) Kanal  $\varnothing < 510$  mm [20"]

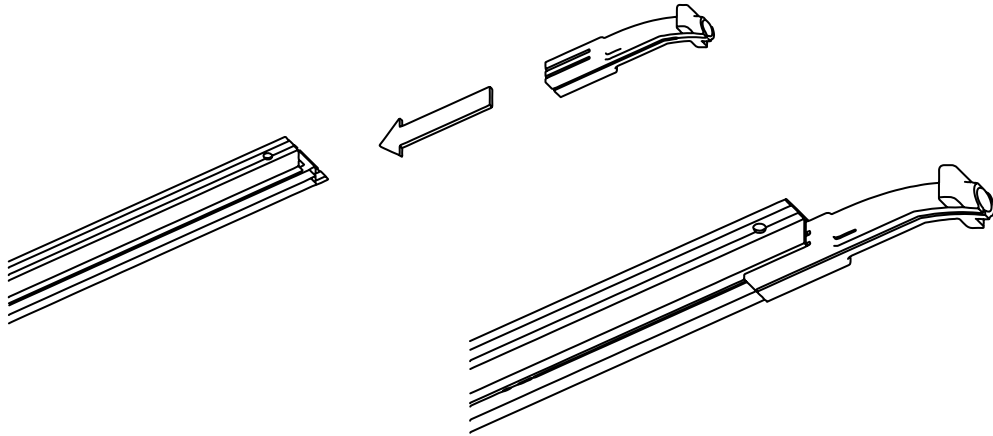


Part-ID(18) Kanal  $\varnothing \geq 510$  mm [20"]

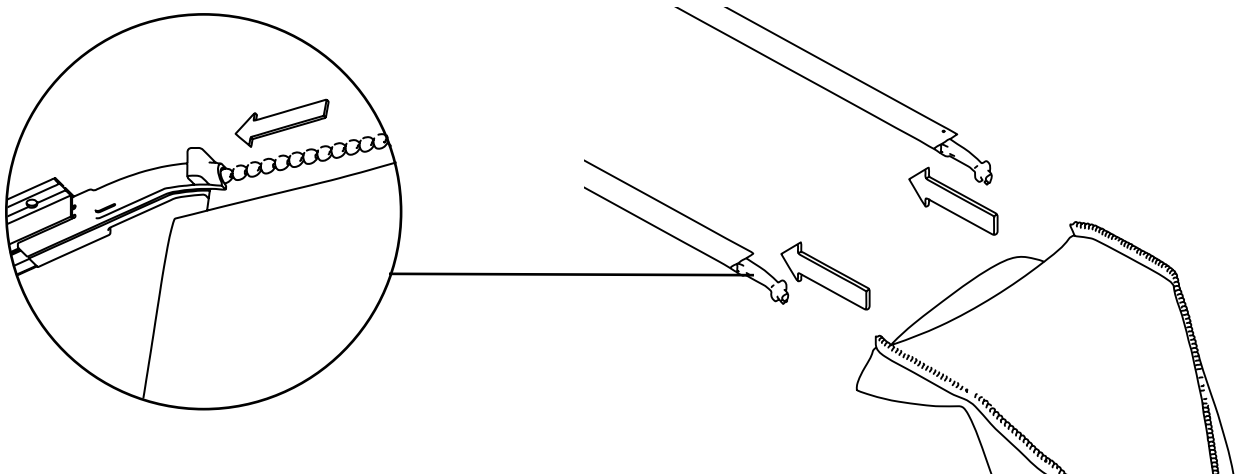


### 3.3 Montage des Kanals an der T-Schiene

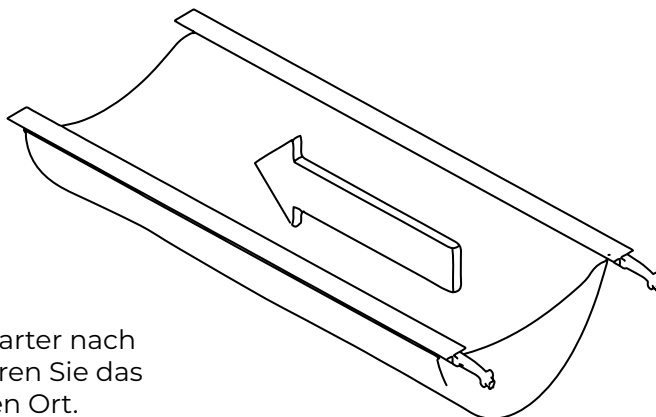
- 1** Setzen Sie den RapidStarter in die T-Schiene ein



- 2** Anschließend führen Sie den RapidSlider ein



- 3** Schieben Sie den RapidSlider vollständig durch die Zuführung, um die Montage abzuschließen



- Behalten Sie den RapidStarter nach der Montage und verwahren Sie das Produkt an einem sicheren Ort.



**[fabricair.com/de/kontakte](https://fabricair.com/de/kontakte)**

Alle Rechte vorbehalten. FabricAir® 2024. Die neueste Version kann auf [fabricair.com](https://fabricair.com) heruntergeladen werden.