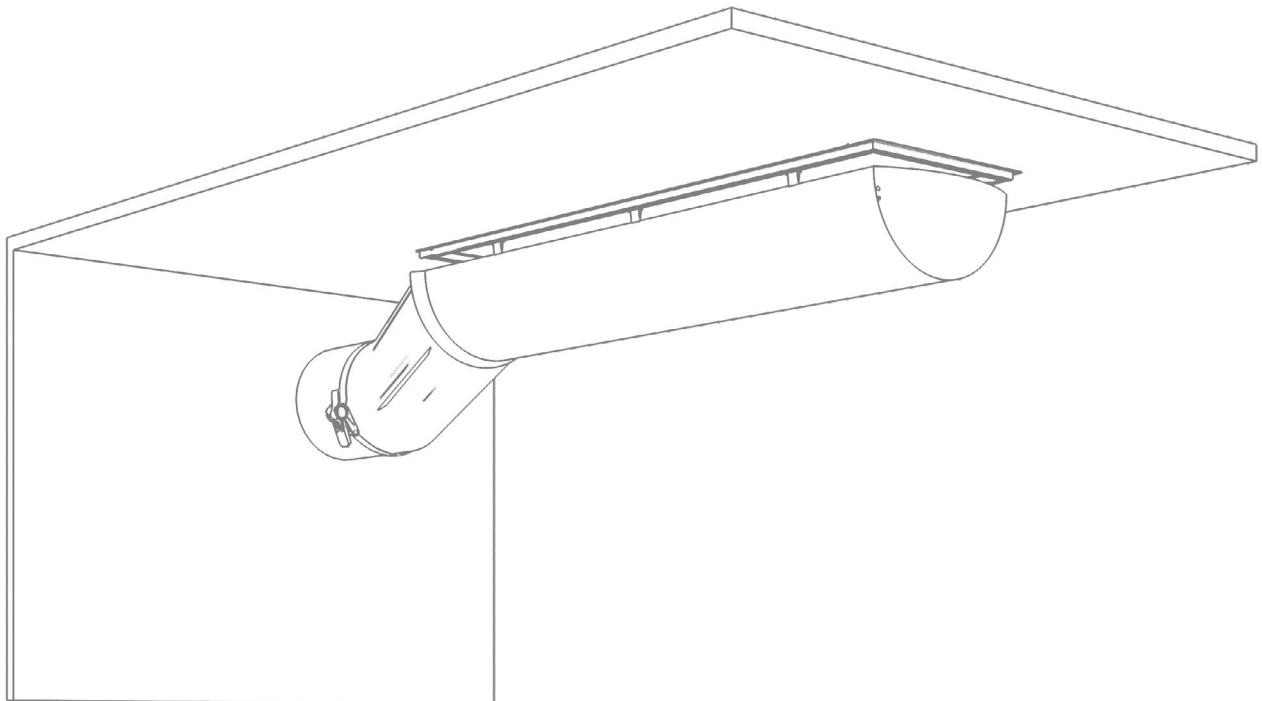


Typ 12

Handbuch für die Installation

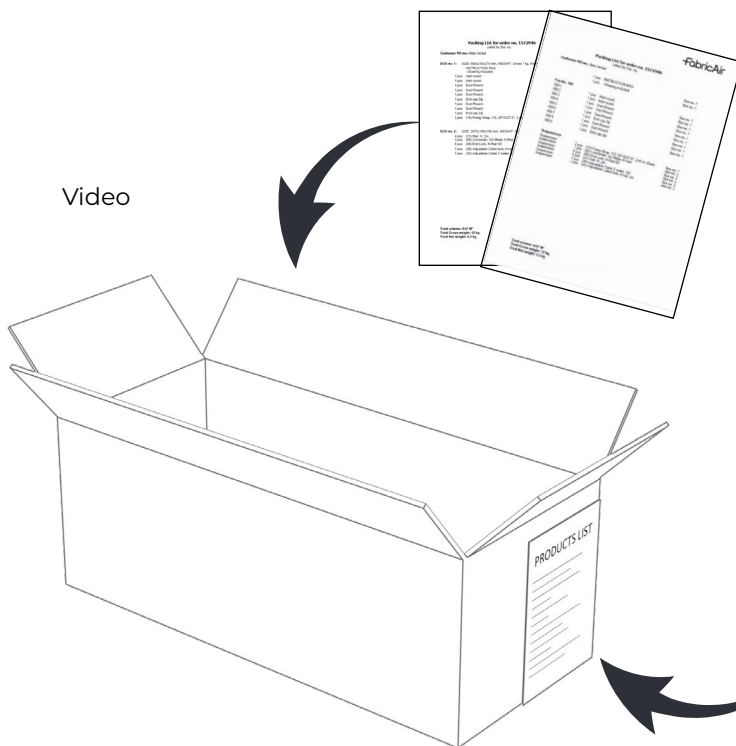


Typ 12 ist eine Aufhängung für halbrunde und halbovale Luftkanäle mit bündig montierter T-Schiene. Die Luftzufuhr kann sowohl seitlich als auch von oben erfolgen. Die T-Schiene lässt sich an jeder Art von Flachdecke befestigen. Das System wird mit eingenähten Kunststoffgleitern an der T-Schiene befestigt.

Inhalt

1.0 INHALT DES PAKETS.....	3
1.1 Erläuterung der Tabelle.....	4
1.2 Übersicht der Einzelteile von Typ 12.....	5
2.0 MONTAGE DES AUFHÄNGUNGSSYSTEMS.....	6
2.0 Montage des Aufhängungssystems.....	6
2.1 Montage der T-Schiene	6
2.2 T-Schienen für Verzweigungen	7
2.3 Bögen	8
2.4 Detaillierte Montageanleitung	9
3.0 MONTAGE DES TEXTILKANALS	10
3.1 Befestigung am Metallauslass mit Spanngurt	10
3.2 Spanngurte	10
3.3 Montage an der T-Schiene	11

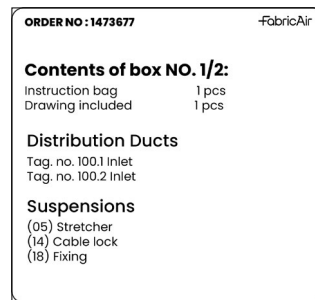
1.0 INHALT DES PAKETS



Paket 1 enthält alle erforderlichen Unterlagen:

- Zeichnungen
- Installationshandbuch
- Packliste (nach Karton)
- Packliste (nach Positionen)

Die Nummer des Kartons und die Auflistung des Inhalts sind auf dem äußeren Etikett sichtbar.



FabricAir		
Packing List for order no. 1572946 Listed by Pos. no.		
Customer PO no.: Nate Verbal		
	1 pcs INSTRUCTION BAG	Box no. 1
	1 pcs - Drawing included	Box no. 1
Pos No. 100		
100.1	1 pcs Inlet round	Box no. 1
100.2	1 pcs Inlet round	Box no. 1
100.3	1 pcs Duct Round	Box no. 1
100.4	1 pcs Duct Round	Box no. 1
100.5	1 pcs Duct Round	Box no. 1
100.6	1 pcs End cap Zip	Box no. 1
100.7	1 pcs Duct Round	Box no. 1
100.8	1 pcs Duct Round	Box no. 1
100.9	1 pcs End cap Zip	Box no. 1
Suspensions		
Suspension	2 pcs (18) Fixing Strap, Y/Z, Ø710/27.9", 2.46 m, Black	Box no. 1
Suspension	1 pcs (06) Connector, SS Metal, H-Rail	Box no. 2
Suspension	6 pcs (08) End Lock, H-Rail SS	Box no. 2
Suspension	4 pcs (21) Rail, H, 2m	Box no. 2
Suspension	7 pcs (38) Adjustable Cable 2 meter, SS	Box no. 2
Suspension	7 pcs (36) Adjustable Cable lock, H-rail, SS	Box no. 2
<p>Total volume: 0.07 M³ Total Gross weight: 12 kg Total Net weight: 9.3 kg</p>		

FabricAir		
Packing List for order no. 1572946 Listed by Box no.		
Customer PO no.: Nate Verbal		
BOX no. 1:	SIZE: 590x210x275 mm, WEIGHT: Gross 7 kg, Net 5.9 kg.	
	INSTRUCTION BAG	
	- Drawing included	
	1 pcs Inlet round	Tag No. 100.1
	1 pcs Inlet round	Tag No. 100.2
	1 pcs Duct Round	Tag No. 100.3
	1 pcs Duct Round	Tag No. 100.4
	1 pcs Duct Round	Tag No. 100.5
	1 pcs End cap Zip	Tag No. 100.6
	1 pcs Duct Round	Tag No. 100.7
	1 pcs Duct Round	Tag No. 100.8
	1 pcs End cap Zip	Tag No. 100.9
	2 pcs (18) Fixing Strap, Y/Z, Ø710/27.9", 2.46 m, Black	Suspension
BOX no. 2:	SIZE: 2070x150x100 mm, WEIGHT: Gross 5 kg, Net 3.45 kg.	
	4 pcs (21) Rail, H, 2m	Suspension
	1 pcs (06) Connector, SS Metal, H-Rail	Suspension
	6 pcs (08) End Lock, H-Rail SS	Suspension
	7 pcs (36) Adjustable Cable lock, H-rail, SS	Suspension
	7 pcs (38) Adjustable Cable 2 meter, SS	Suspension
<p>Total volume: 0.07 M³ Total Gross weight: 12 kg Total Net weight: 9.3 kg</p>		

- Es gibt zwei verschiedene Packlisten – nach Kartons und nach Positionen. Jeder Karton enthält entweder Aufhängungsteile oder Luftkanäle. Jeder Kanalabschnitt/jedes Bauteil hat eine Kennzeichnungsnummer (Kennzeichnungsnummer XXX.X). Aufhängungsteile haben Part-ID-Nummern. Beispiel: (21) H-Schiene, 2 m. In diesem Fall ist (21) die Part -ID.
- Die Kennzeichnungsnummern sind in der Montagerihenfolge angegeben. Die Montage des Kanals sollte mit der Kennzeichnungsnummer XXX.1 beginnen und entsprechend fortgesetzt werden.

1.1 Tabelle zum Verständnis aller Komponenten (auf der Systemzeichnung)

KOMPONENTEN								
Tag#	Gewebe	Farbe	Strömungsmodell			Aufhängung		
			Primär	Positionierung	Sekundär	Typ	Seillänge	Material
350404600025	Combi 70	Schwarz 3004			FabFlow		0	GV
100.1	Combi 70	Schwarz 3004			FabFlow		0	GV
100.2	Combi 70	Schwarz 3004	SonicFlow SonicFlow SonicFlow SonicFlow SonicFlow	2:00 3:00 4:00 5:00 6:00	FabFlow	Typ 01 AiO	50 mm [2"]	GV

Die Tabelle enthält beispielhafte Komponenten

Tag#: Dies ist die spezifische Identifikationsnummer für jeden Abschnitt.

Tag 3504..##..25: Dies ist der Strömungsregler, der zur Reduzierung von Strömungswirbeln beiträgt und in jede Verbindung eingezippt werden kann.

Gewebe: Das für dieses Projekt ausgewählte Material.

Farbe: Die ausgewählte Farbe („Standard“) bedeutet, dass die Farbe aus der Standardfarbkarte ausgewählt wurde.

Primäres Strömungsmodell: Die primäre Methode der Luftverteilung.

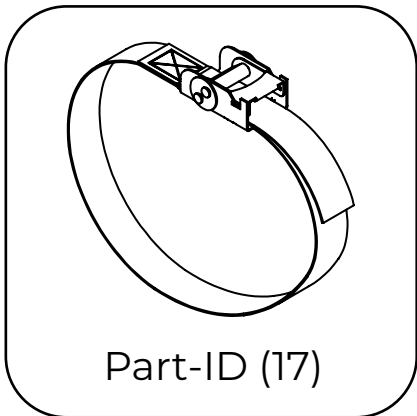
Positionierung: Anordnung der Löcher (die Richtung des Luftstroms ist die Richtung, in der die Luft den Betrachter von hinten treffen würde).

Sekundäres Strömungsmodell: FabFlow für durchlässige Gewebe.

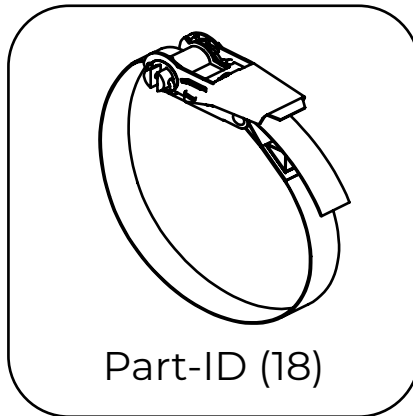
Aufhängung: Das für das Projekt gewählte Aufhängungssystem.

Seillänge: Die Länge des Seils vom oberen Ende des Luftkanals bis zur Aufhängung.

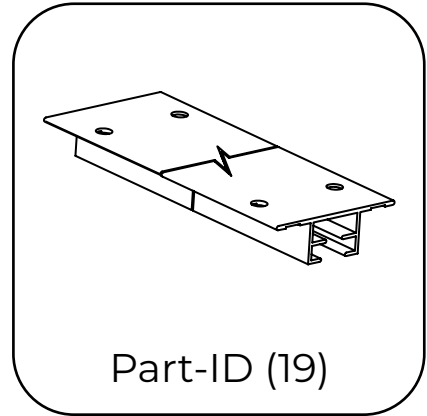
1.2 Übersicht der Einzelteile (angegeben auf der Packliste)



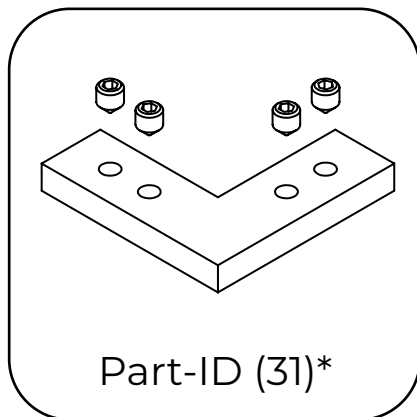
Spanngurt für Luftkanal
Ø < 508 mm [20"]



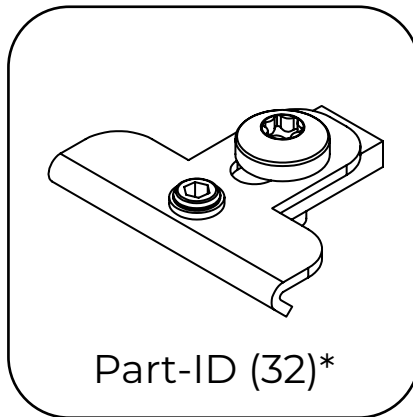
Spanngurt für Luftkanal
Ø > 508 mm [20"]



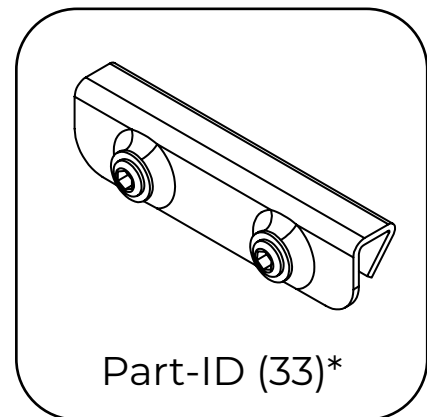
T-Schienen-Profil



Winkelplatte



Zusatzverbinder



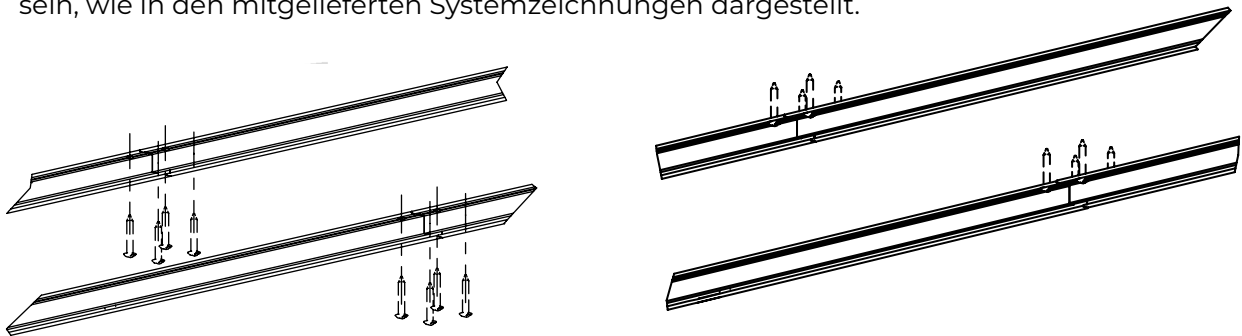
Verbindungsstück für
T-Schiene

*Optionales Zubehör, das für die Standardinstallation nicht erforderlich ist (nur für den Bau von Rahmen, die vor der Montage an der Decke befestigt werden)

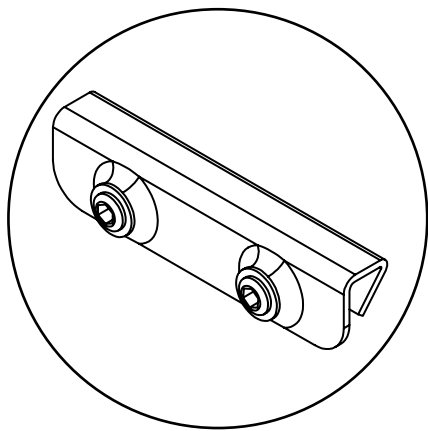
2.0 MONTAGE DES AUFHÄNGUNGSSYSTEMS

2.1 Montage der T-Schiene

- Das Verbindungsstück für die T-Schiene wird von FabricAir geliefert.
- Die T-Schiene wird in 2 m langen Abschnitten hergestellt. Die Schiene kann nach Bedarf zugeschnitten werden.
- Das Aufhängungssystem muss direkt an der Decke montiert werden. Es ist nicht möglich, die T-Schiene unterhalb der Decke einzusetzen.
- Die Mittellinie der T-Schienen sollte entsprechend dem Durchmesser des Kanals ausgerichtet sein, wie in den mitgelieferten Systemzeichnungen dargestellt.



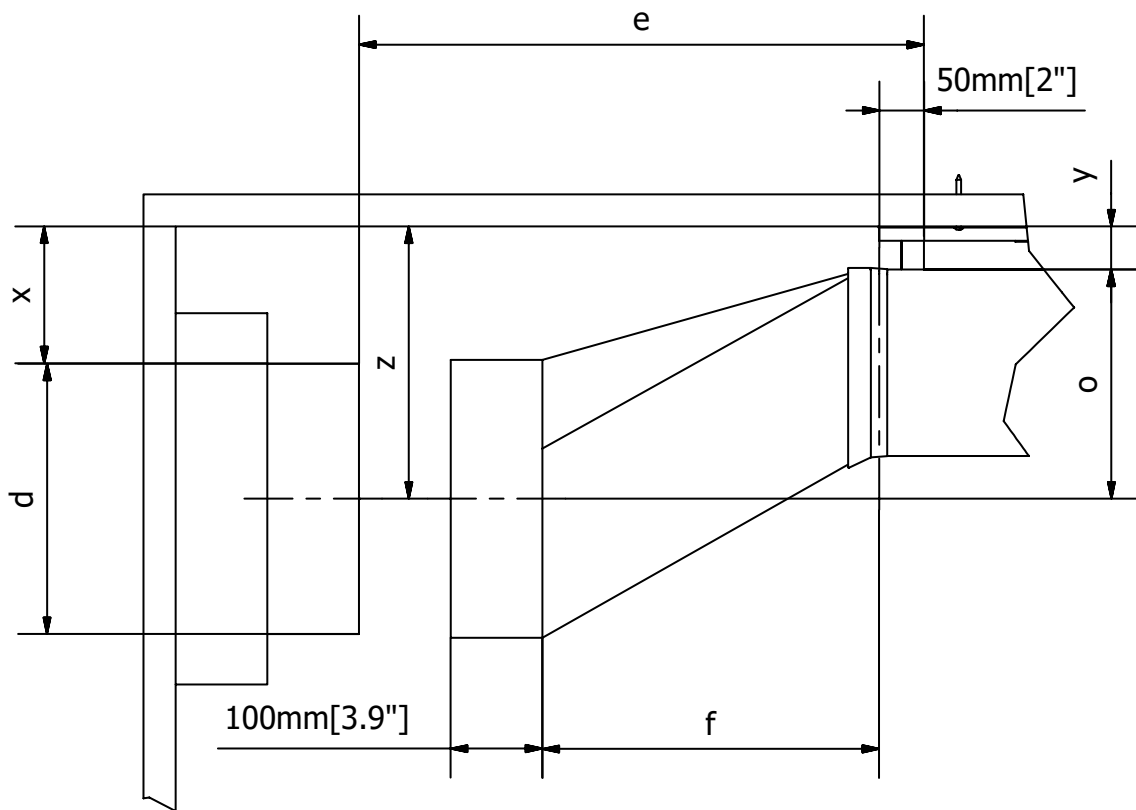
Für maximale Stabilität müssen die T-Schienen auf beiden Seiten mit mindestens vier Befestigungselementen montiert werden. Diese Befestigungselemente werden von externen Anbietern geliefert.



Das Verbindungsstück wird in die Rille der T-Schiene geschoben und mit zwei Sechskantschrauben befestigt.

Für die Verbindungsstücke der T-Schiene ist ein 3 mm Sechskantschlüssel erforderlich.

- Mithilfe von Kreidestrichen und/oder Lasern kann eine geradlinige Montage sichergestellt werden.
- Die T-Schienen sind nicht vorgebohrt, damit der Installateur die optimalen Befestigungspunkte frei wählen kann.
- Das System kann innerhalb des T-Profiles der abgehängten Decke für die Typen 11, 11A und 12 verwendet werden. Für ein optimales Ergebnis sollten die T-Schienen in Abständen von 600 mm [2'] oder 1200 mm [4'] sicher an den T-Profilen befestigt werden.
- Es ist sehr wichtig, dass die Gewichtsbelastung der abgehängten Decke vor der Montage überprüft wird. Eine Nichtbeachtung dieser Richtlinien kann zu Tragfähigkeitsproblemen führen. Es ist daher unerlässlich, die Gewichtsbelastbarkeit gründlich zu prüfen und sicherzustellen, dass die Konstruktion dem Gewicht standhalten kann.



$$e = f + 50 \text{ mm [2"]}$$

$$z = x + \frac{1}{2} d$$

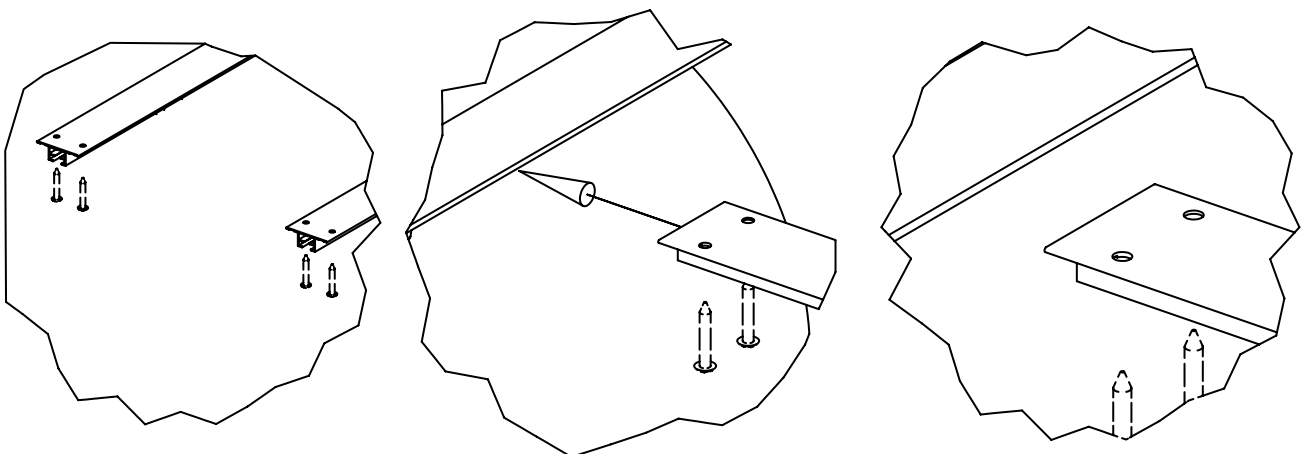
$d = \text{diameter}$

$$z = o + y$$

$$y = 30 \text{ mm [1.18"]}$$

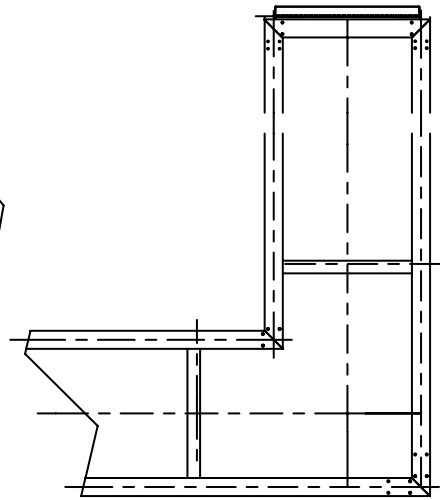
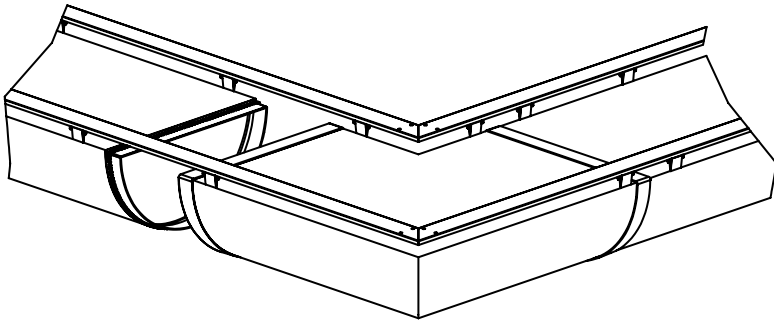
2.2 T-Schienen für Verzweigungen

Video

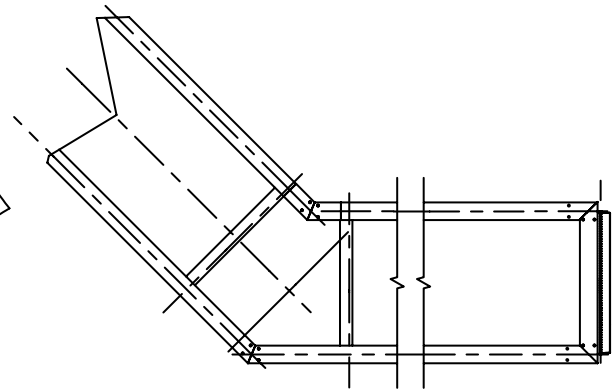
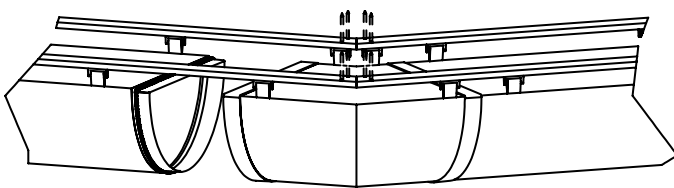


2.3 Bögen

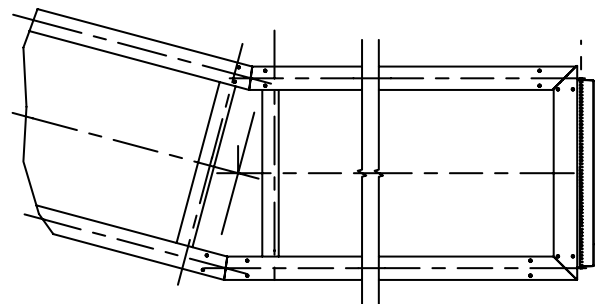
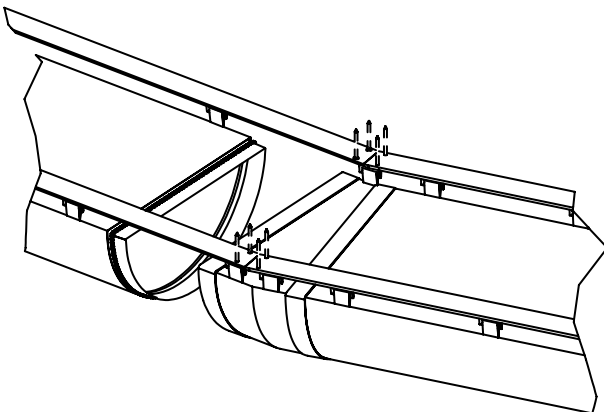
90° Bogen



45° Bogen



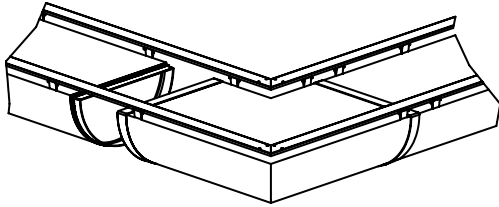
5° Bogen



- T-Schienen werden in 2 m langen Abschnitten geliefert. Die Schienen können vor Ort auf die gewünschte Länge zugeschnitten werden, um den gewünschten Winkel für Systeme mit Bögen zu erreichen.

2.4 Detaillierte Montageanleitung

Über den QR-Code erhalten Sie weitere Informationen zu den einzelnen Kategorien.

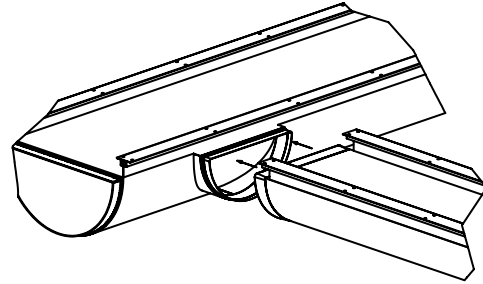


Bögen

Alle Winkel und Größen

Zeichnungen

Anklicken oder scannen

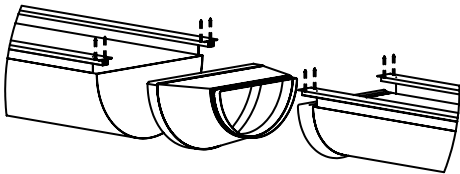


Verzweigungen

Nach oben/mittig/unten
ausgerichtet

Zeichnungen

Anklicken oder scannen

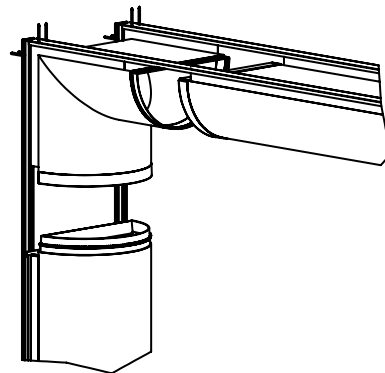


Verbindungsstücke

Nach oben/mittig/unten
ausgerichtet

Zeichnungen

Anklicken oder scannen



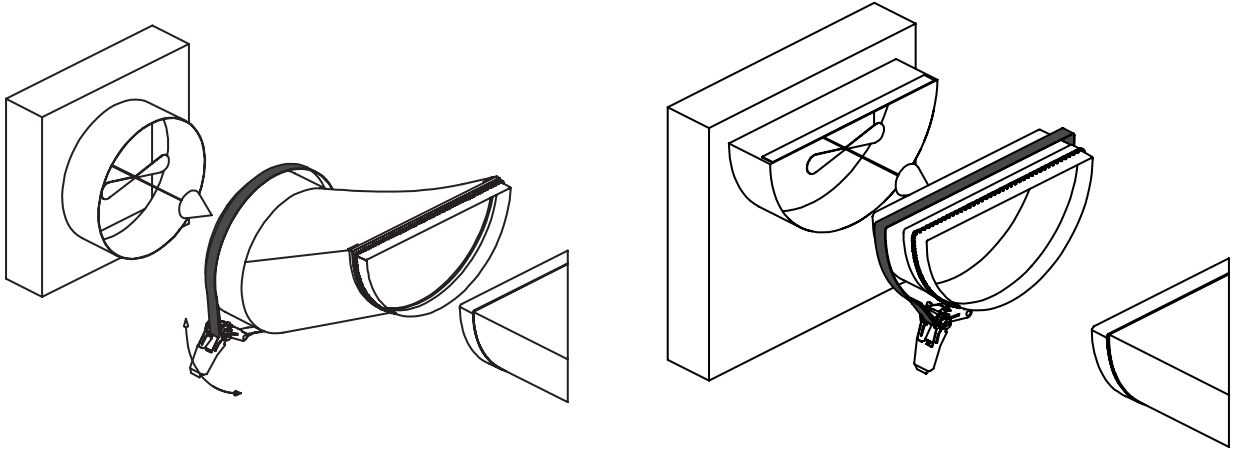
Aufhängung von vertikalen Luftkanälen

Zeichnungen

Anklicken oder scannen

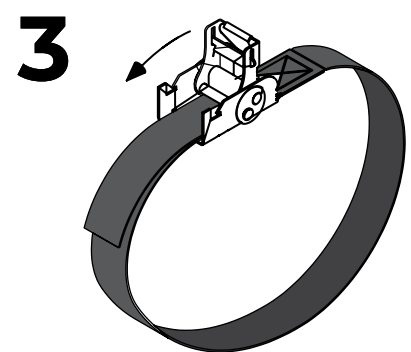
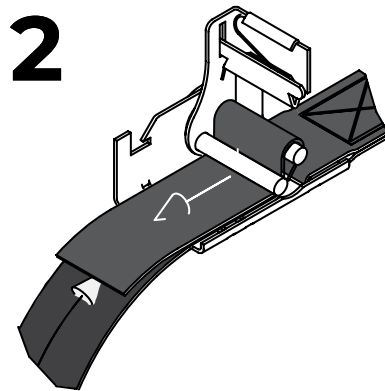
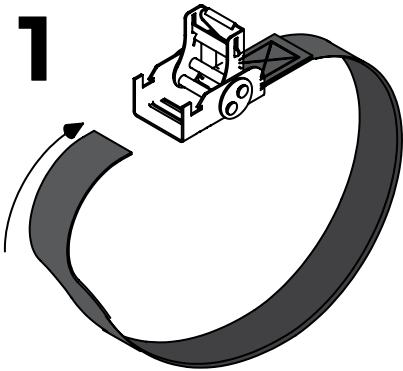
3.0 MONTAGE DES TEXTILKANALS

3.1 Befestigung am Metallauslass mit Spanngurt

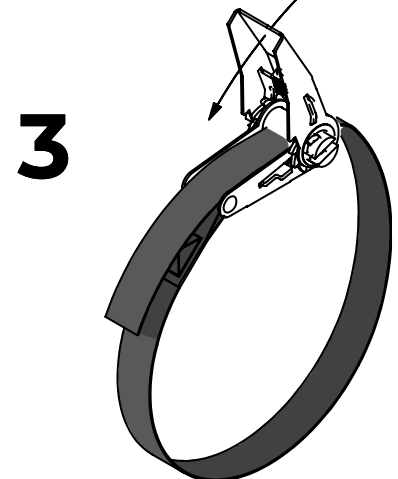
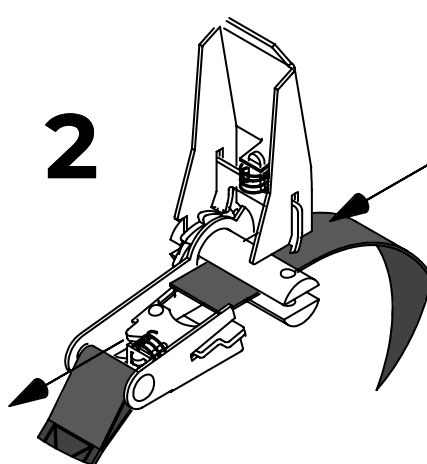
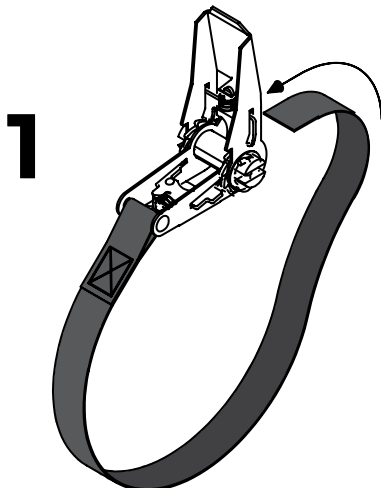


3.2 Spanngurt

Part-ID (17) Kanal $\varnothing < 510$ mm [20"]

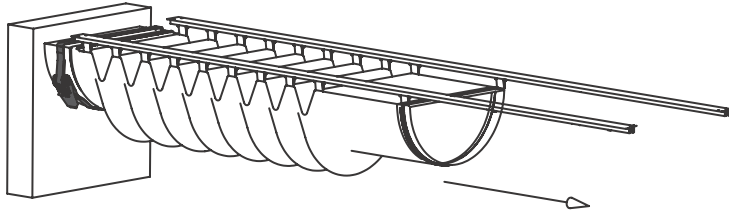


Part-ID (18) Kanal $\varnothing \geq 510$ mm [20"]

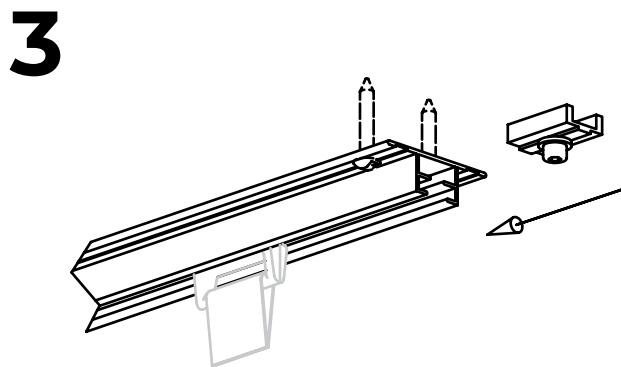
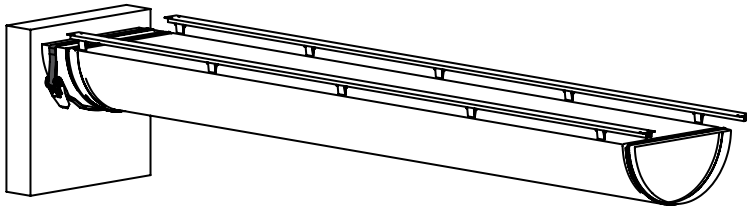


3.3 Montage des Kanals an der T-Schiene

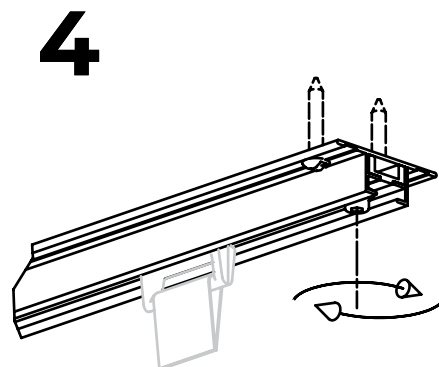
1 Hängen Sie den Luftkanal zuerst auf



2 Ziehen Sie den Luftkanal auseinander



Sichern Sie den aufgehängten Luftkanal durch Einsetzen des Profilschlösses



Drehen Sie die Schraube im Uhrzeigersinn



fabricair.com/de/kontakte

Alle Rechte vorbehalten. FabricAir® 2024.
Die neueste Version kann auf fabricair.com
heruntergeladen werden.