

# VarioDuct™

— TO FORSKELLIGE LUFTSTRØMME I ÉN KANAL

smart air  
solutions.

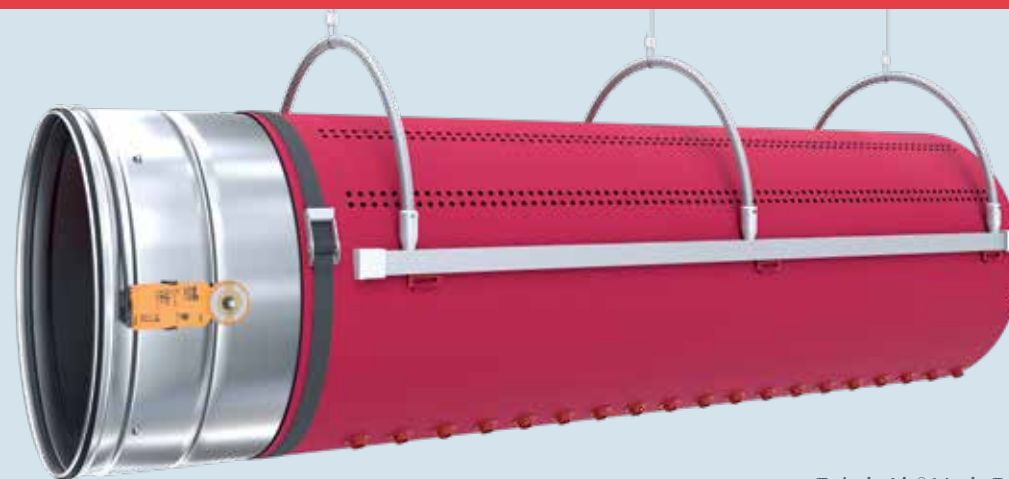
## FORDELE

- HØJ VARME- OG KØLEKAPACITET
- UNDGÅ KOMPROMIS PÅ KOMFORTNIVEAUET I SKIFTET FRA OPVARMNING TIL KØLING
- FULD FLEKSIBILITET I FORHOLD TIL LUFTMÆNGDER, TRYK OG TEMPERATURER
- NEM OG HURTIG INSTALLATION

## Produktegenskaber

FabricAir® VarioDuct™ muliggør forskellige flowmodeller til køling og / eller opvarmning. Den er skræddersyet med en indre membran, der adskiller de to luftstrømme.

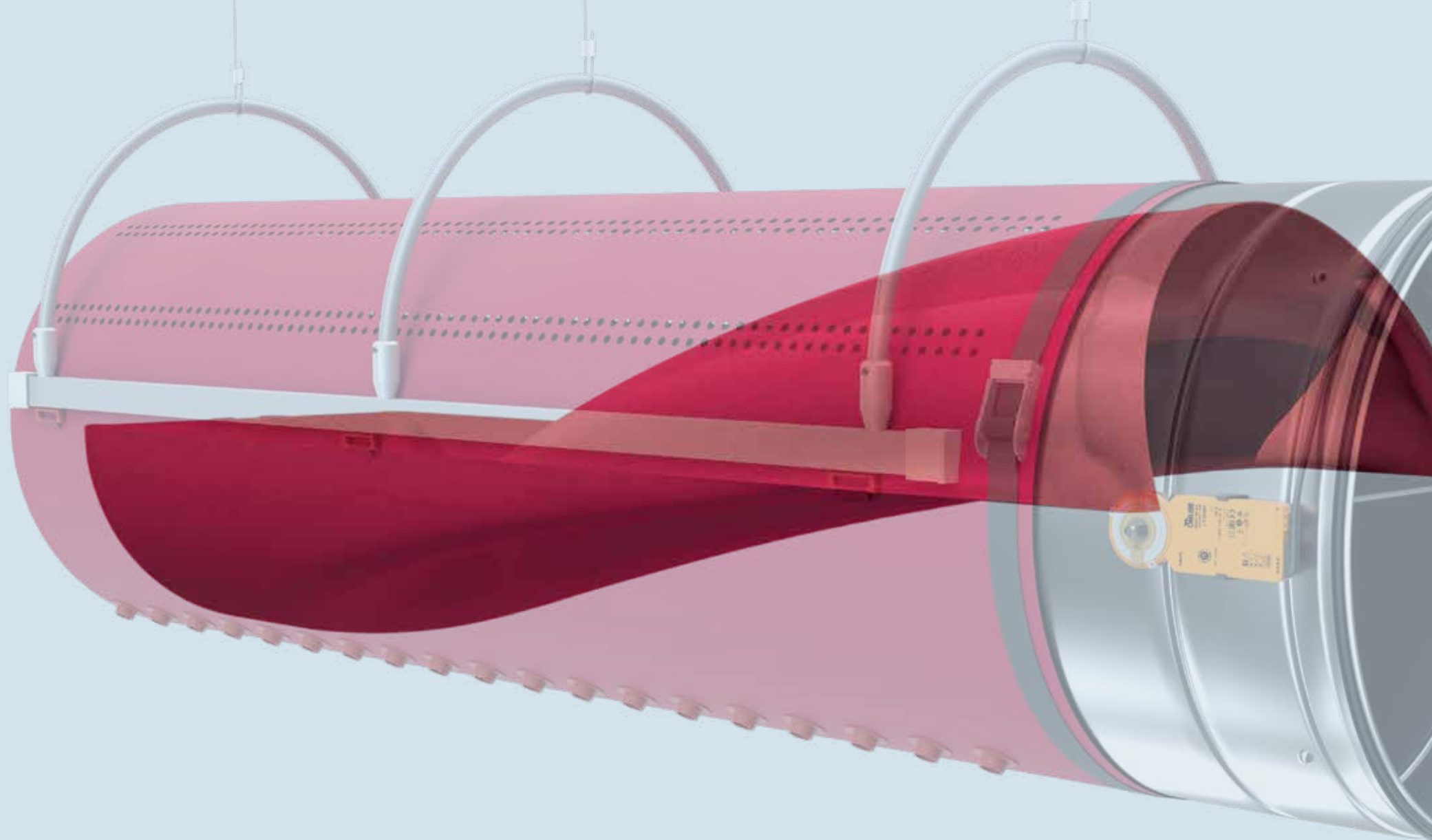
Afhængigt af hvilket af de to flowmønstre, der er behov for, ændrer et spjæld position og bevæger den indre membran enten op eller ned, så den dækker halvdelen af kanalen.



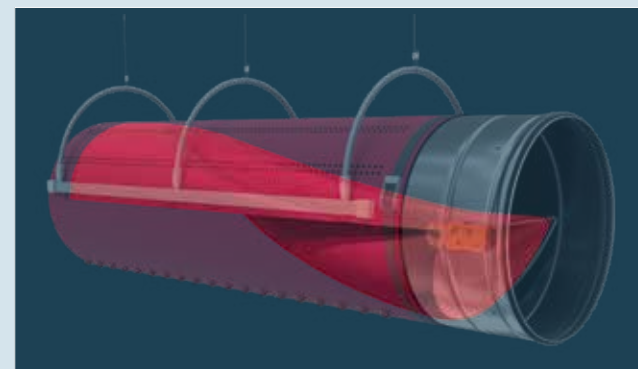
FabricAir® VarioDuct™ gør det muligt at kombinere både opvarmning og køling i samme kanal

Øvre og nedre sektion kan endda udformes med sit eget unikke statiske tryk og luftmængde og dermed tilpasses applikationens specifikke krav og komfortniveauer.

$\Delta T$  kan variere fra lavt til højt på de to halvdele og tilpasses ved brug af forskellige flowmodeller, så der i begge funktioner opnås højt komfortniveau.



Øverste sektion af en FabricAir® VarioDuct™  
er typisk designet til køling





Farven på FabricAir VarioDuct spjæld kan leveres matchende til kanalen.



\*Spjældets diameter afgør kanalens diameter

## Kanalens diameter\*

Metrisk Ø, mm	Vægt kg
315	3,1
400	4,0
450	5,0
500	5,4
560	5,9
630	6,8
710	7,6
800	10,3

## Produktfunktioner

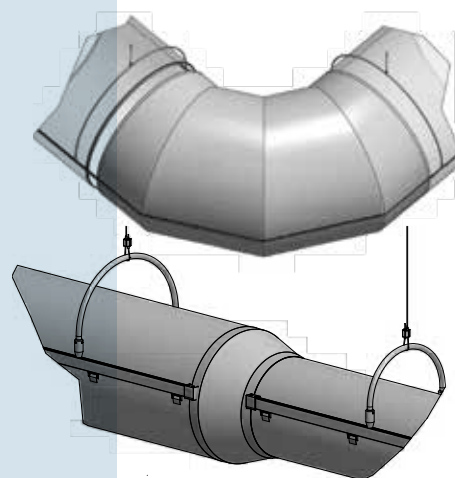
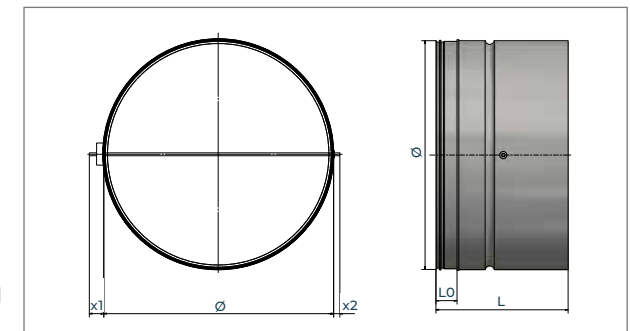
FabricAir® VarioDuct™ har en indre membran til at adskille de to funktioner for opvarmning eller køling. Denne membran holdes på plads af det statiske tryk, så denne ikke blaffer, hvilket giver den perfekte luftstrøm til hvert formål - opvarmning eller køling.

Spjæld og membran forbindes ved montage med en lynlås - hurtigt og nemt! Membranløsningen kan bruges til runde kanaler, såvel lige som med bøjninger og centreret reduktioner uanset længde.

Spjældet betjenes manuelt eller automatisk med en motoriseret aktuator, hvilket gør det muligt for membranen at skifte positioner. Spjældet kan være styret af simpel rumføler eller bygningens CTS-anlæg.

## Spjælddimensioner

	x1	x2	L0	L
mm	40	20	55	362



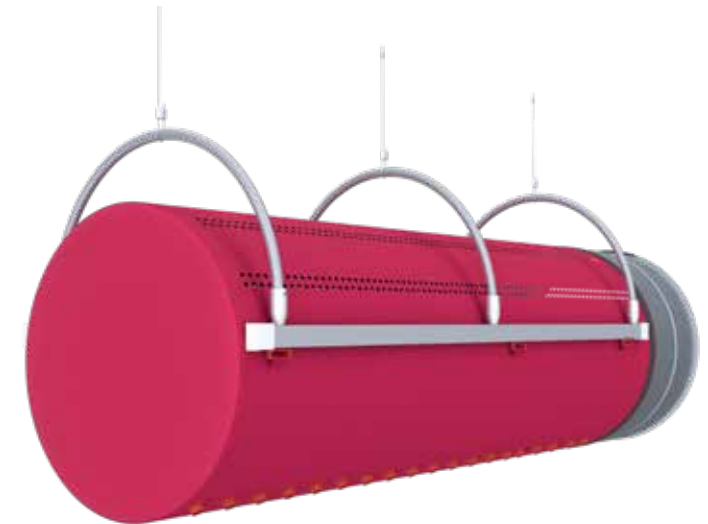
Nederste sektion af FabricAir® VarioDuct™ er typisk designet til opvarmning

# FabricAir

## DATA

SPJÆLD	Valgmuligheder
Forbindelsestype	"Han"-tilslutning til ventilationssystem
Drift	Manuel med håndtag eller automatisk vha. aktuator
Standard farve	Galvaniseret umalet
Special farver	Alle RAL farver er tilgængelig
Ophæng	Ikke indeholdt - Følg national standard
<b>AKTUATOR, MOTORISERET</b>	
Position på spjældet	Klokken 3 eller 9
Volt	24V 110V 230V
Ledningens længde	1m
Temperaturområde	-30°C til 50°C
Relativ luftfugtighed	0-95%
<b>AKTUATOR, MANUEL</b>	
Temperature range	-40°C til 140°C
Relativ luftfugtighed	0-100%
<b>TEKSTIL</b>	
Tekstil	FabricAir® Combi
Membranen og dens farve	Det samme som kanalen
<b>OPHÆNG*</b>	
System	Type 2
	Type 4
	Type 6
	Type 7
	Type 13
All-in-One kan tilvælges	Type 1
	Type 3
	Type 5
	Type 8

\* Da spjældet er produceret i galvaniseret stål, anbefaler vi at bruge galvaniserede eller aluminiumsbaserede ophængsløsninger.



smart air  
solutions.

[fabricair.com/dk/kontakter](https://fabricair.com/dk/kontakter)

Vores brand er bygget på tillid og kvalitet. Vi er ISO 9001-certificerede og vores tekstiler opfylder de førende standarder og nationale normer. Dette er din garanti for, at din Smart Air Solution repræsenterer de skrappeste standarder.



FabricAir® VarioDuct™  
4500-003 (2023 DEC)