

SUSPENSIONES

Introducción al **tipo 13**

Carril fijo doble suspendido con caídas de cable

- Instalación estéticamente agradable
- Instalación estable
- Ideal para aplicaciones de lavado frecuente
- Flexible en alturas de techo elevadas
- Plastik sürgüler veya RapidSlider kanalı H-Ray'a sabitlemek için kullanılır

Clicar
o escanear

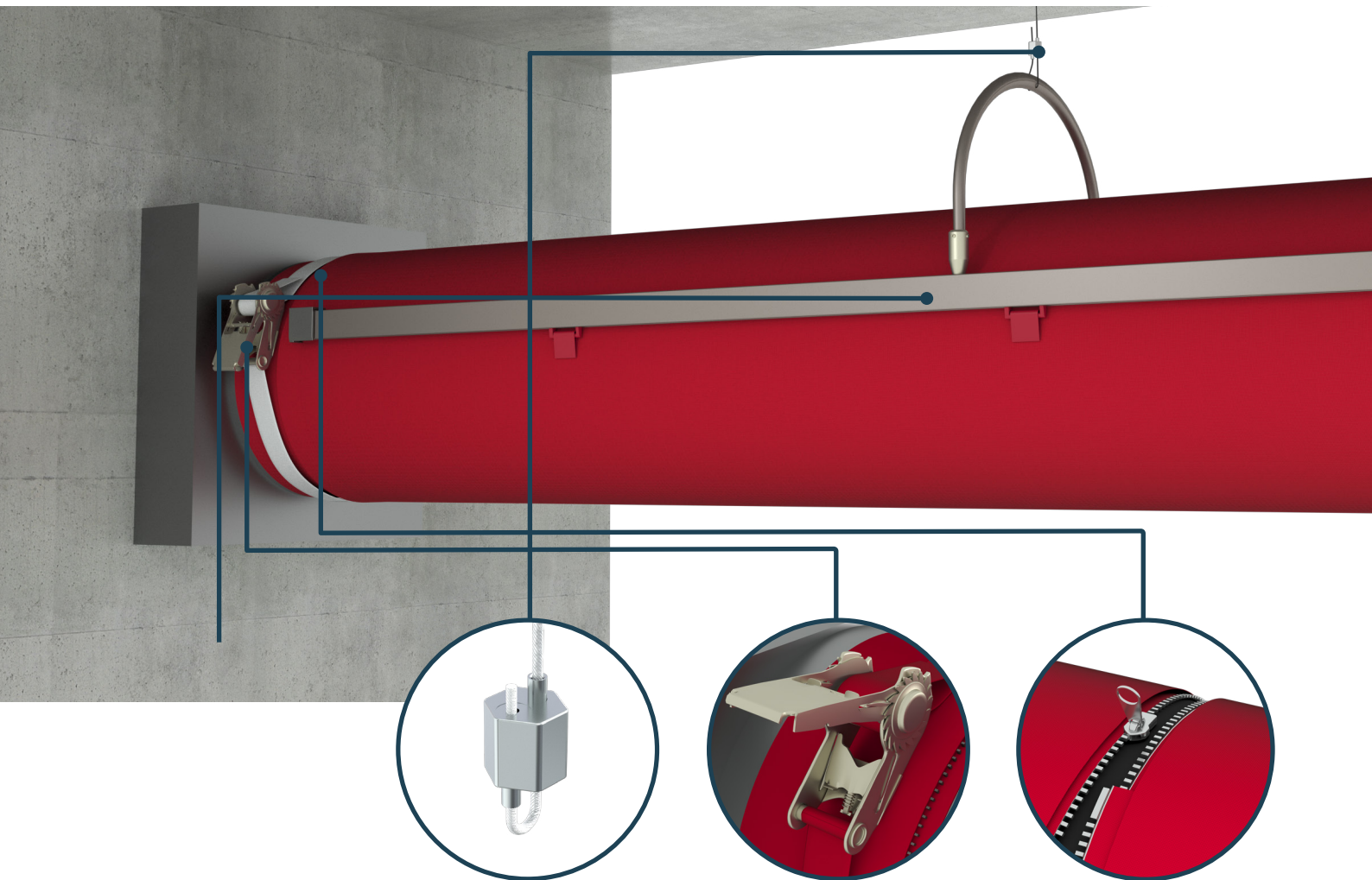


Animaciones

Clicar
o escanear

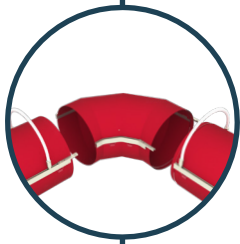
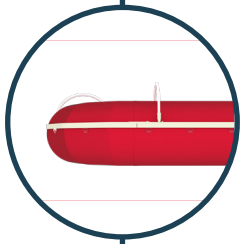
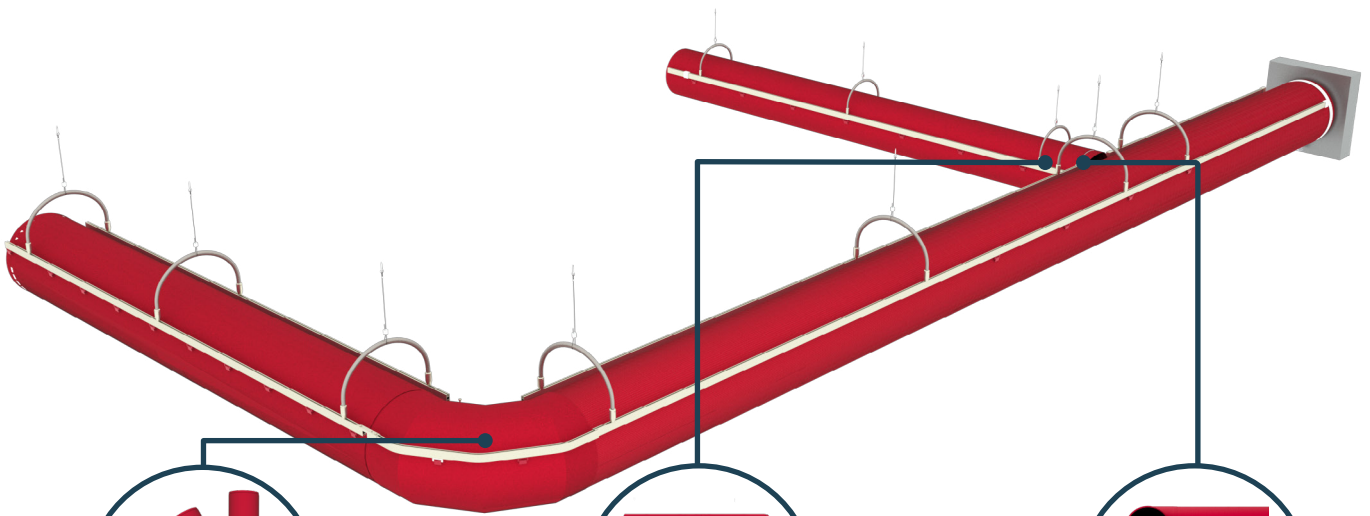


Dibujos



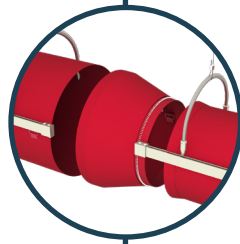
Los conductos se cuelgan con los tiradores de cable ajustables. El carril en H, llamado así porque parece una H en su sección transversal, está fabricado en aluminio anodizado, lo que lo convierte en una excelente opción para entornos corrosivos.

Ejemplo de configuración del sistema de conductos



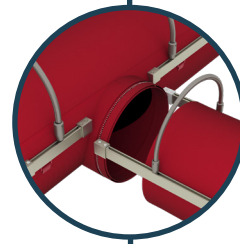
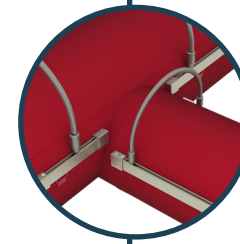
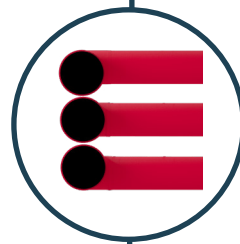
Codos

Proporcionamos codos en cualquier grado y tamaño.



Reducciones

Reducciones concéntricas y reducciones excéntricas disponibles.



Ramas

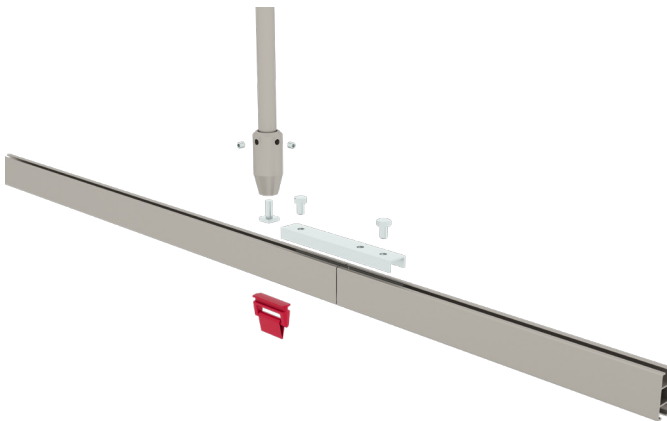
Se dispone de tomas de rama concéntricas y excéntricas.

Carril en H para el tipo 13

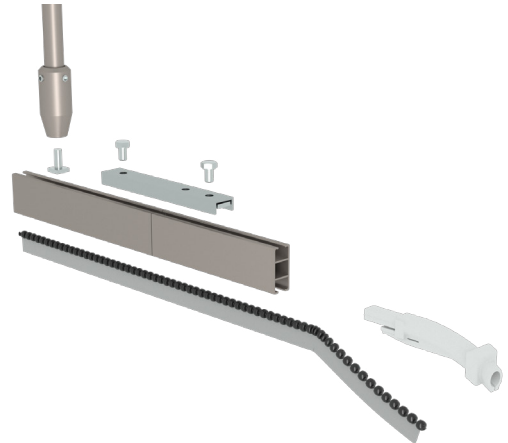
Al montar un sistema de carril en H, las piezas del carril se unen mediante un conector metálico que se fija a cada perfil con tornillos de fijación. El conducto llevará deslizadores de plástico o el RapidSlider con un alimentador especial para poder deslizarse por el riel en H en las ubicaciones adecuadas tanto para configuraciones individuales o dobles del riel en H. Los carriles se doblan en el ángulo exacto que se necesita para adaptarse a los codos de su sistema de conductos FabricAir.

Carril en H

Plastik sürgüler



RapidSlider



Bloqueo de cable ajustable para la suspensión SS



No se necesita el uso herramientas para los cierres de cable ajustables. Simplemente presione el mecanismo de bloqueo hacia abajo y se ajusta.

Bloqueo de cable ajustable para la suspensión GV



Caída de cable

fabricair.com/contacts

Todos los derechos reservados a FabricAir®, 2022. La última versión se puede descargar en fabricair.com. No nos hacemos responsables de los errores de impresión.

FA-IG-T13-220524

smart air
solutions.