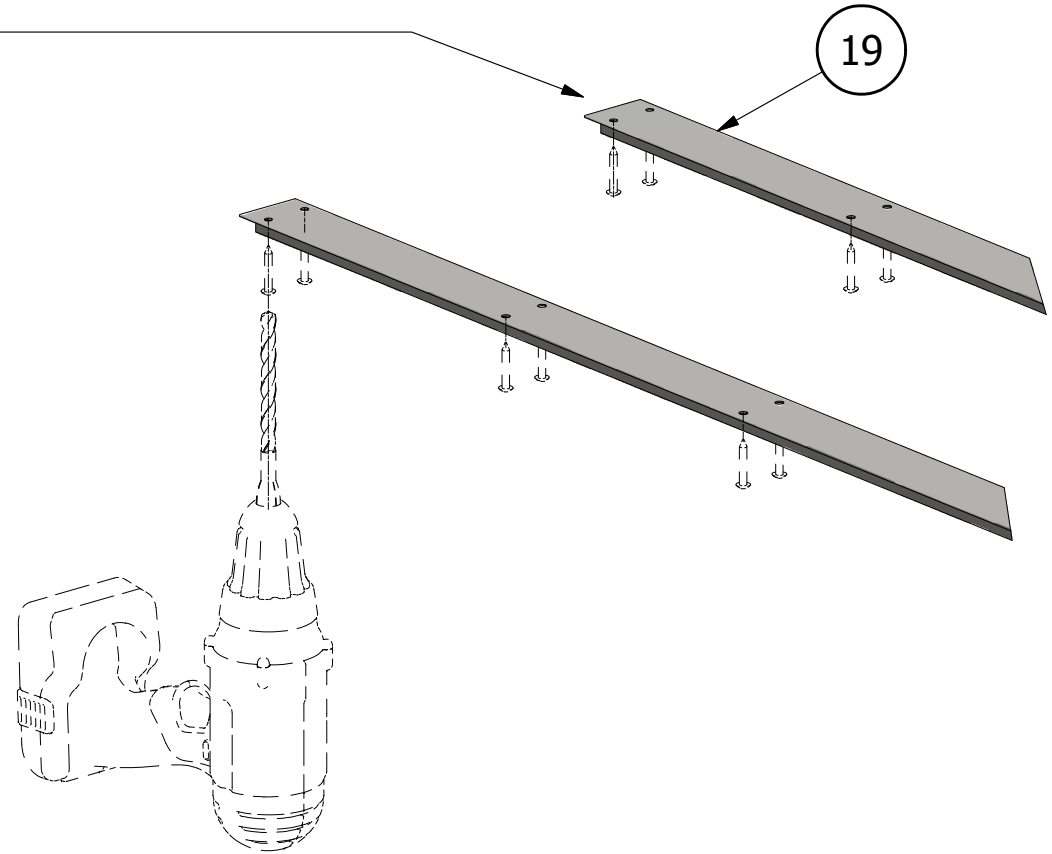
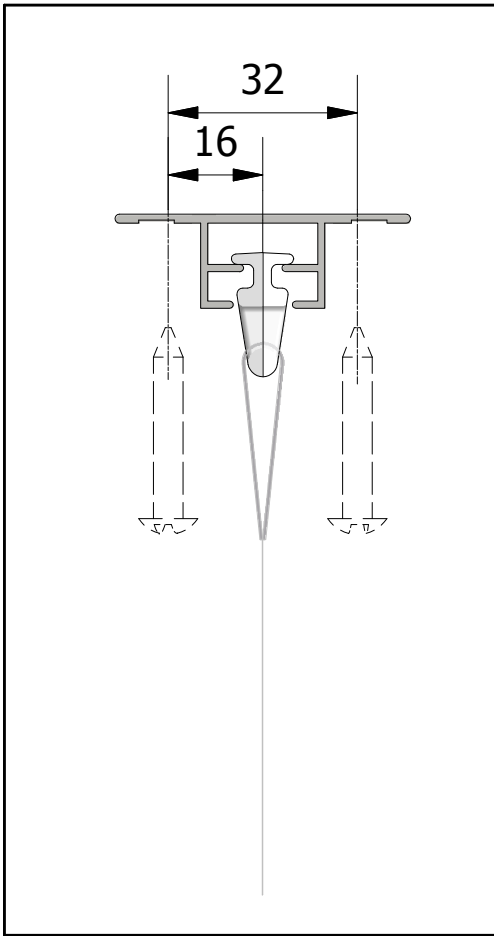
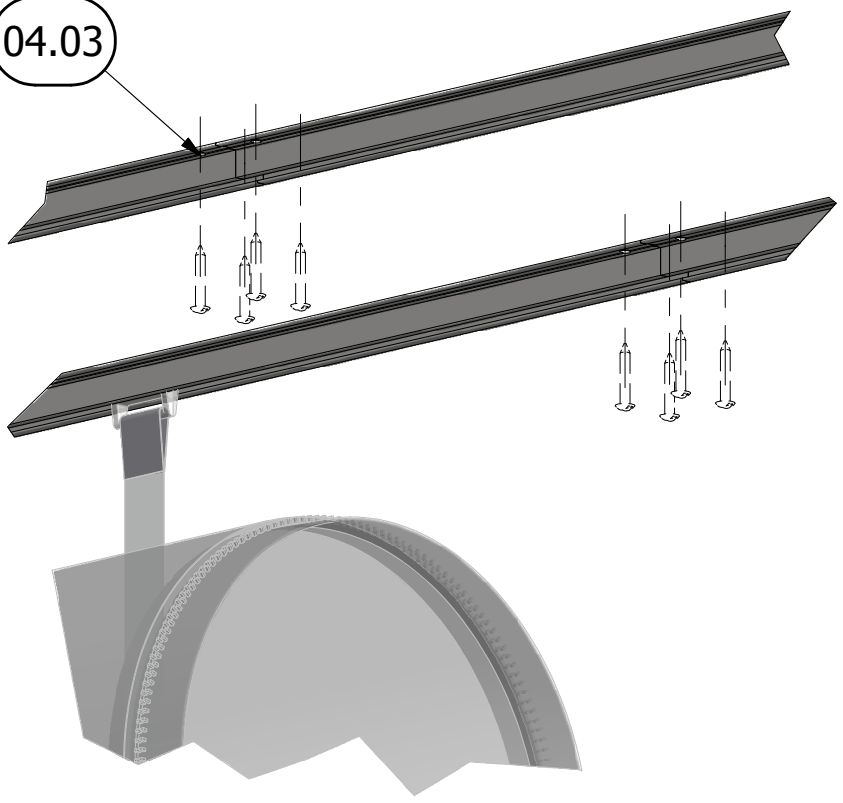


$$x = z - \frac{1}{2} d$$

$$s = x + \frac{1}{2} d - 28\text{mm}[1.1"]$$

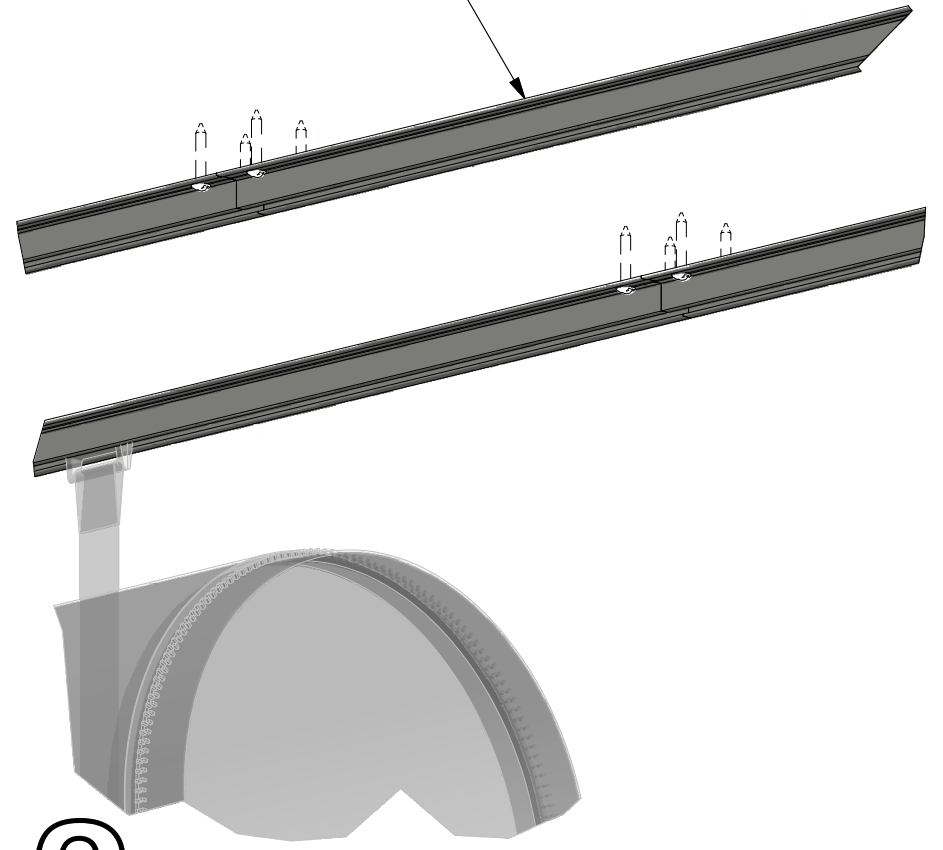


04.03

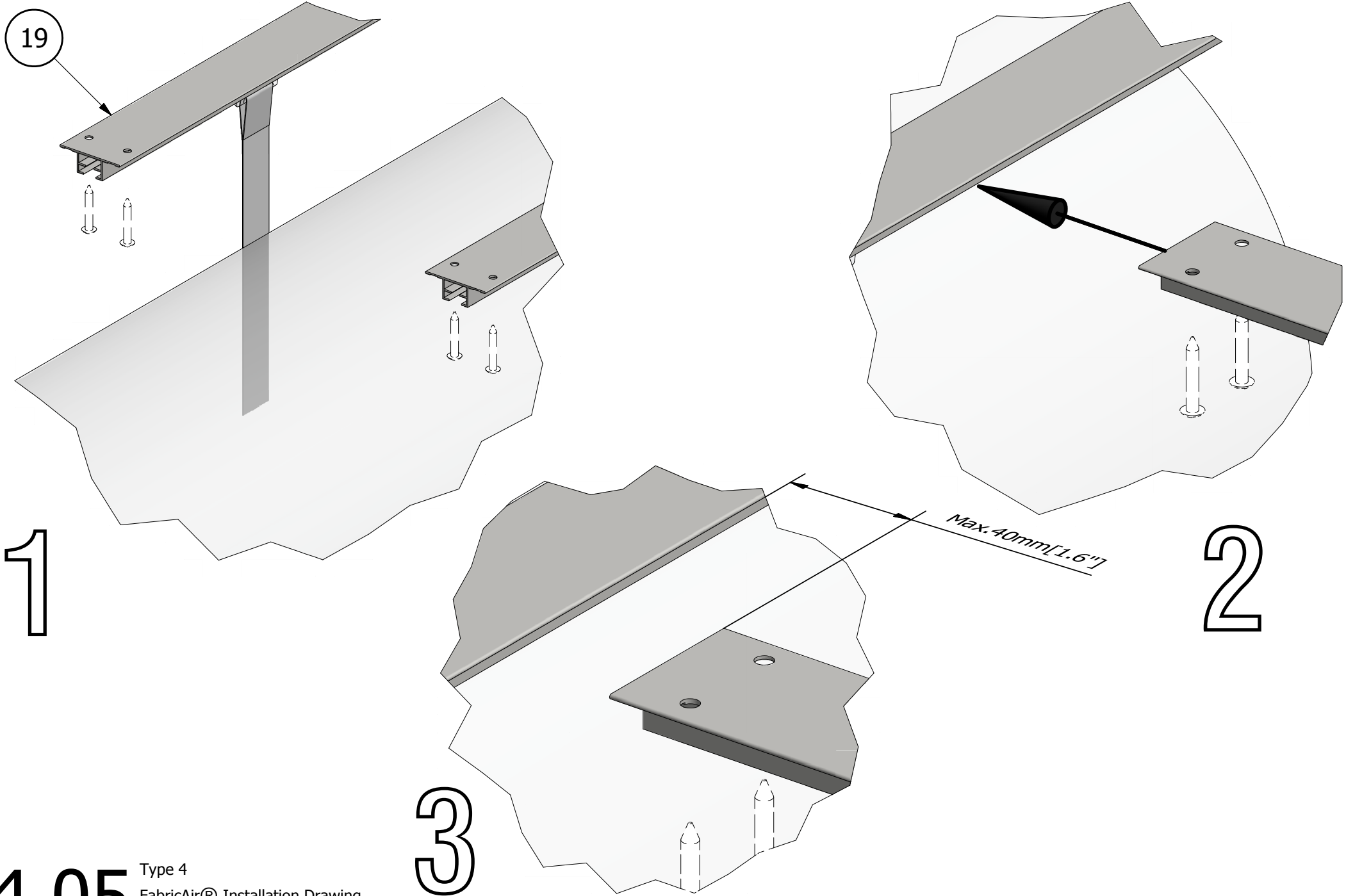


1

19



2



1

2

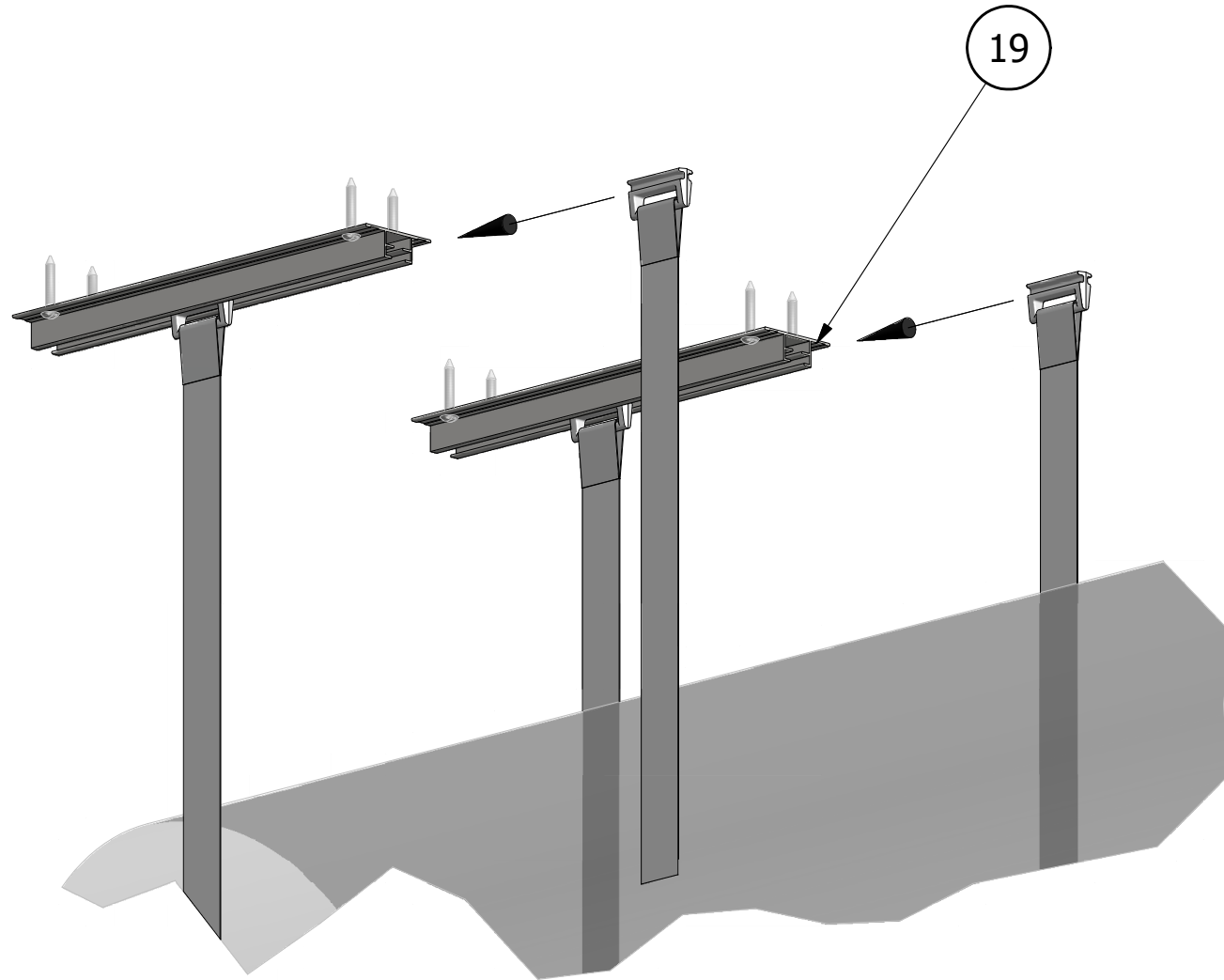
3

19

Max. 40mm [1.6"]

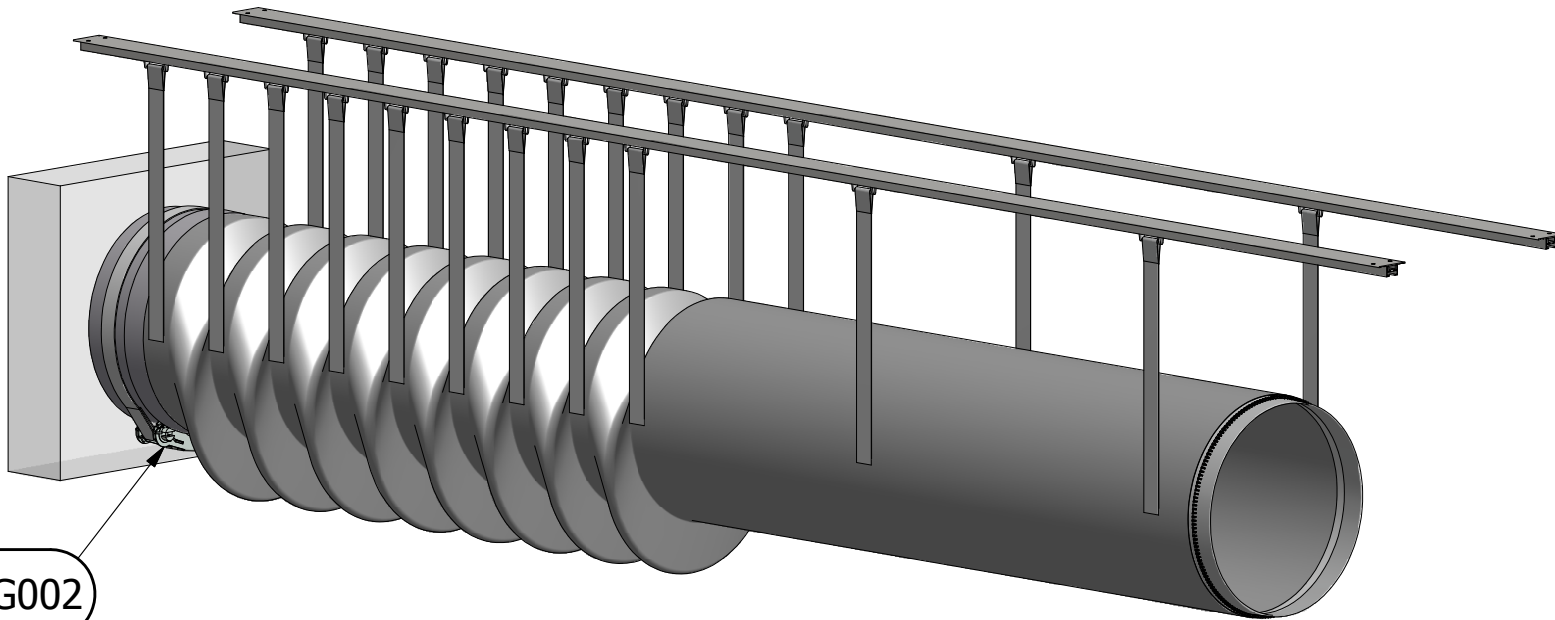
04.05

Type 4  
FabricAir® Installation Drawing  
2003-0405-000(2014-FEB)

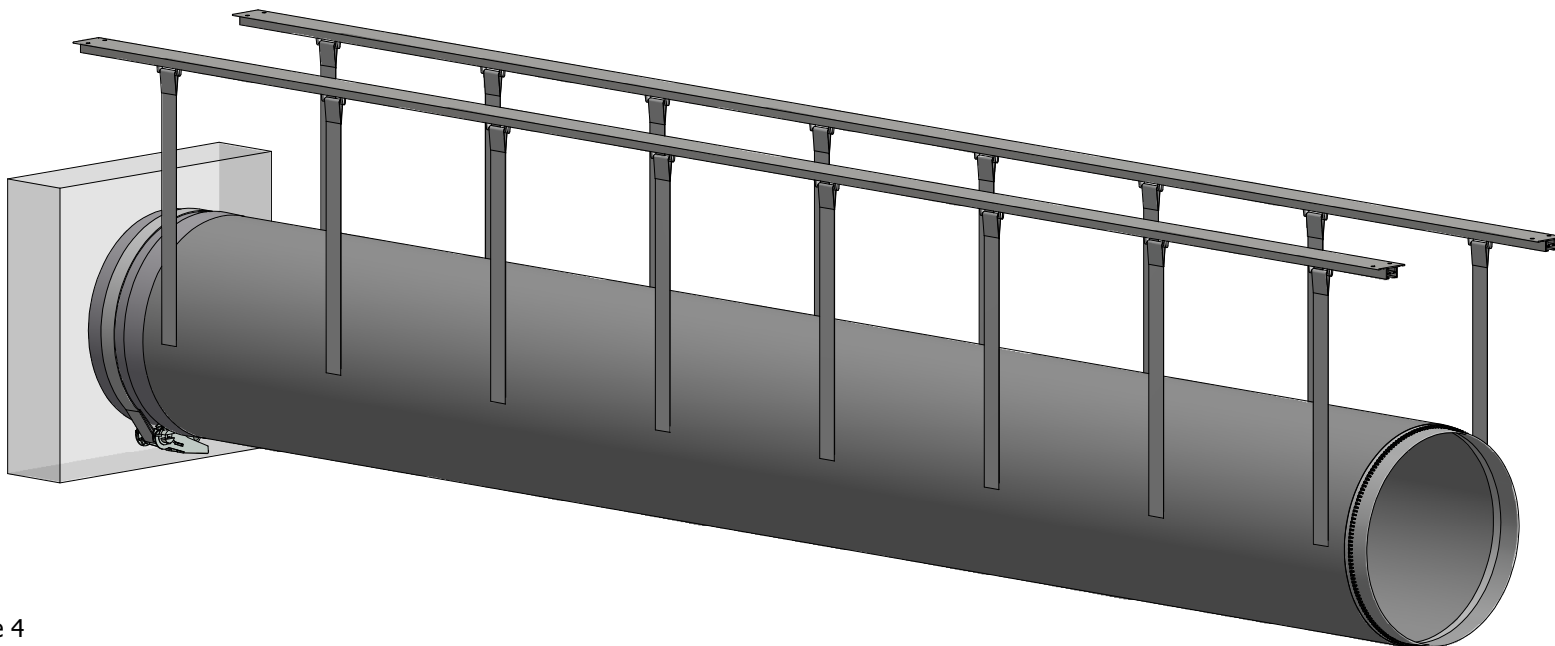


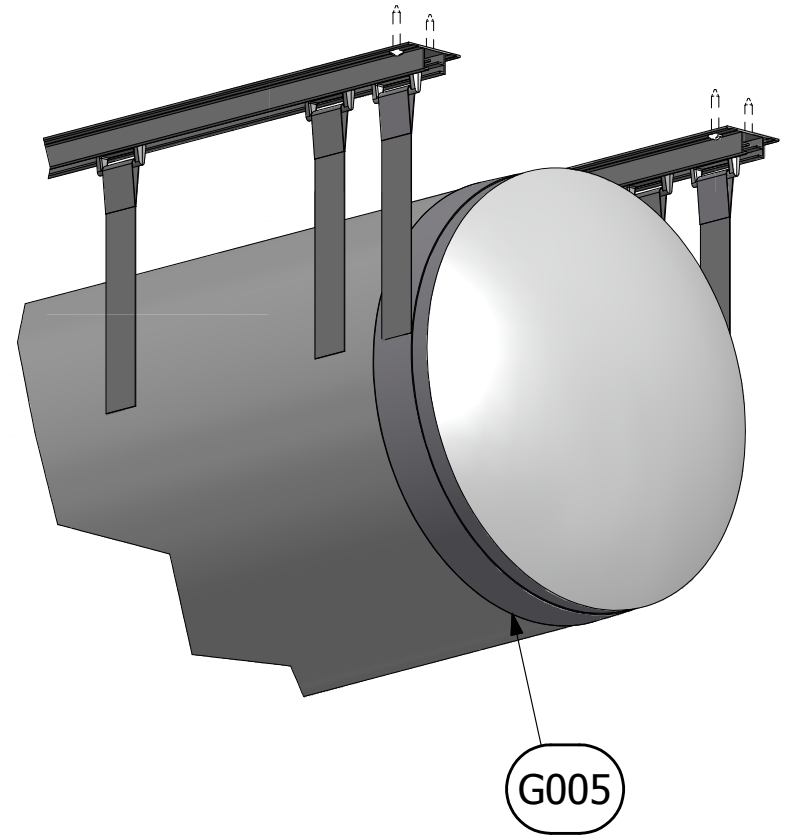
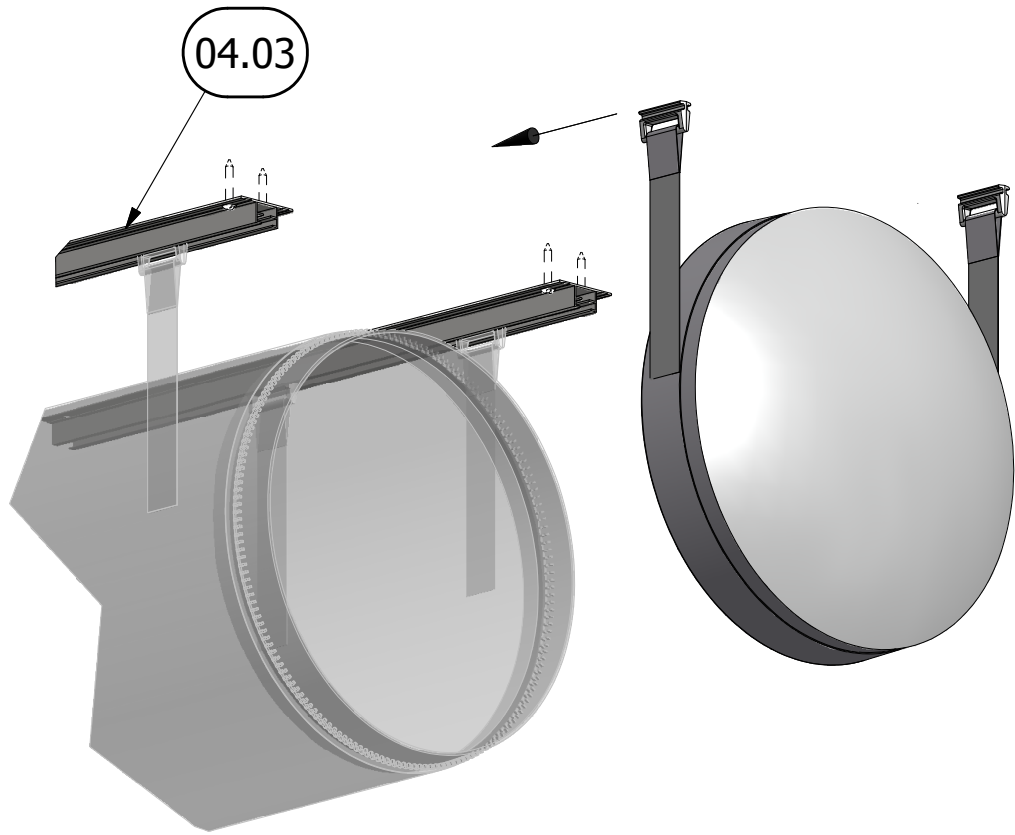
1

G001-G002

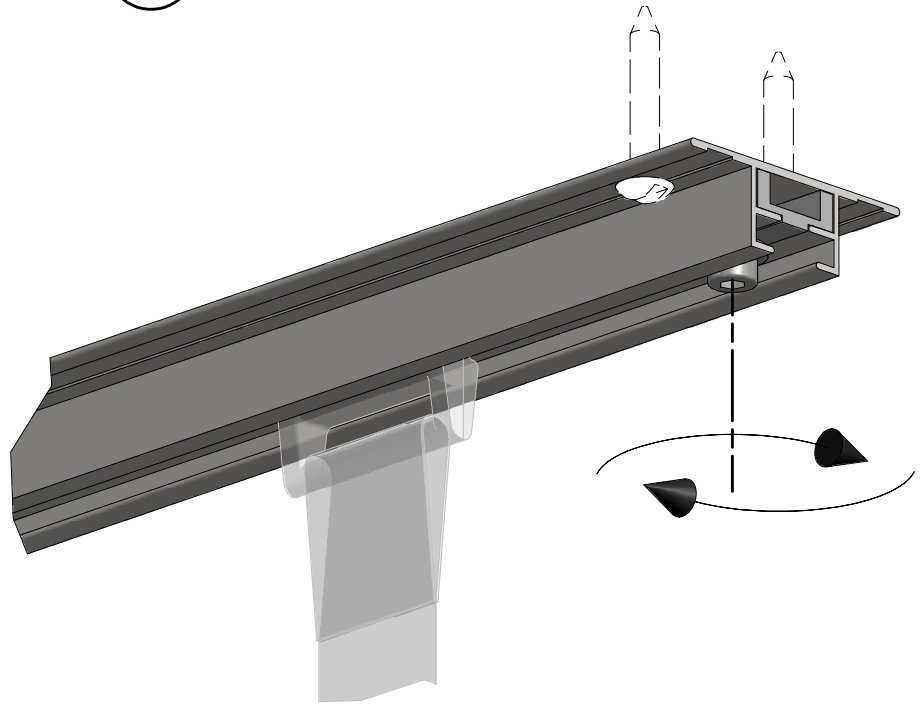
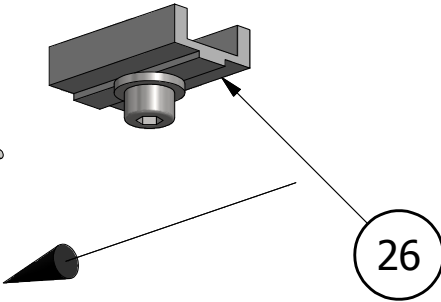
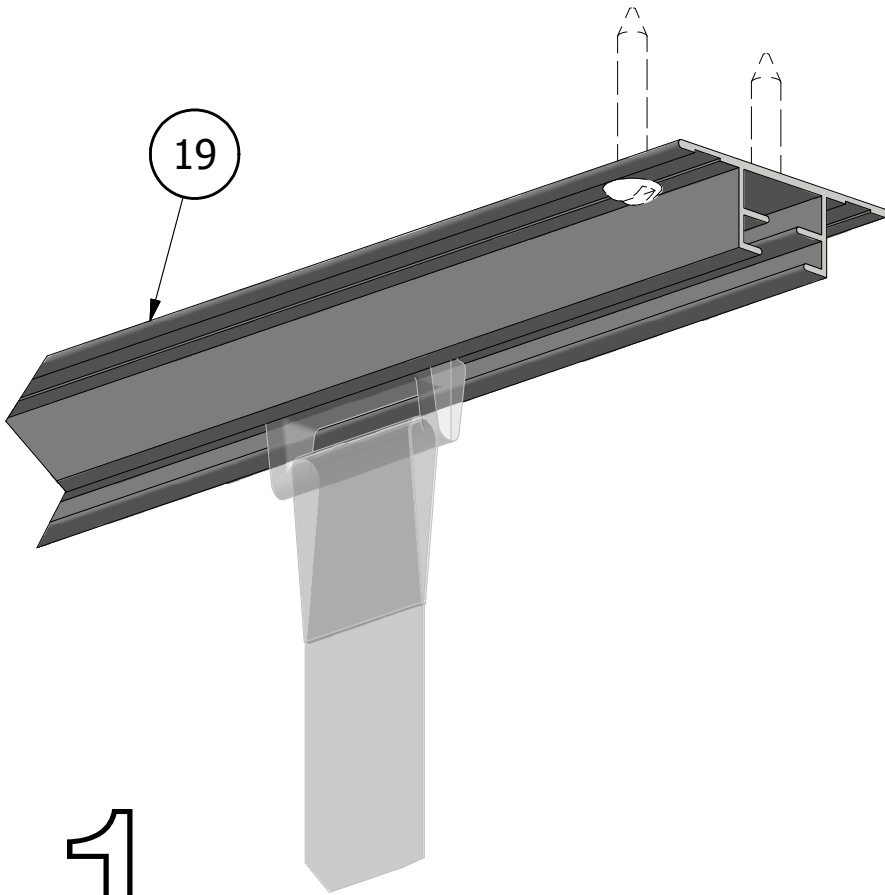


2



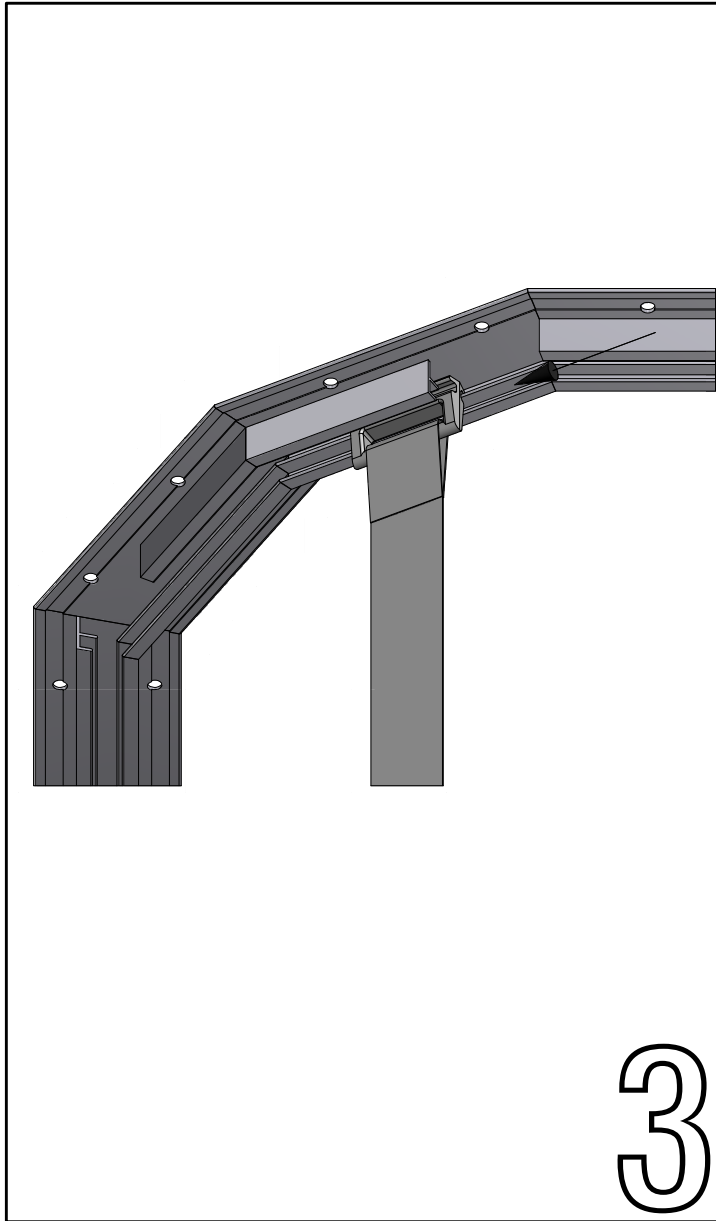
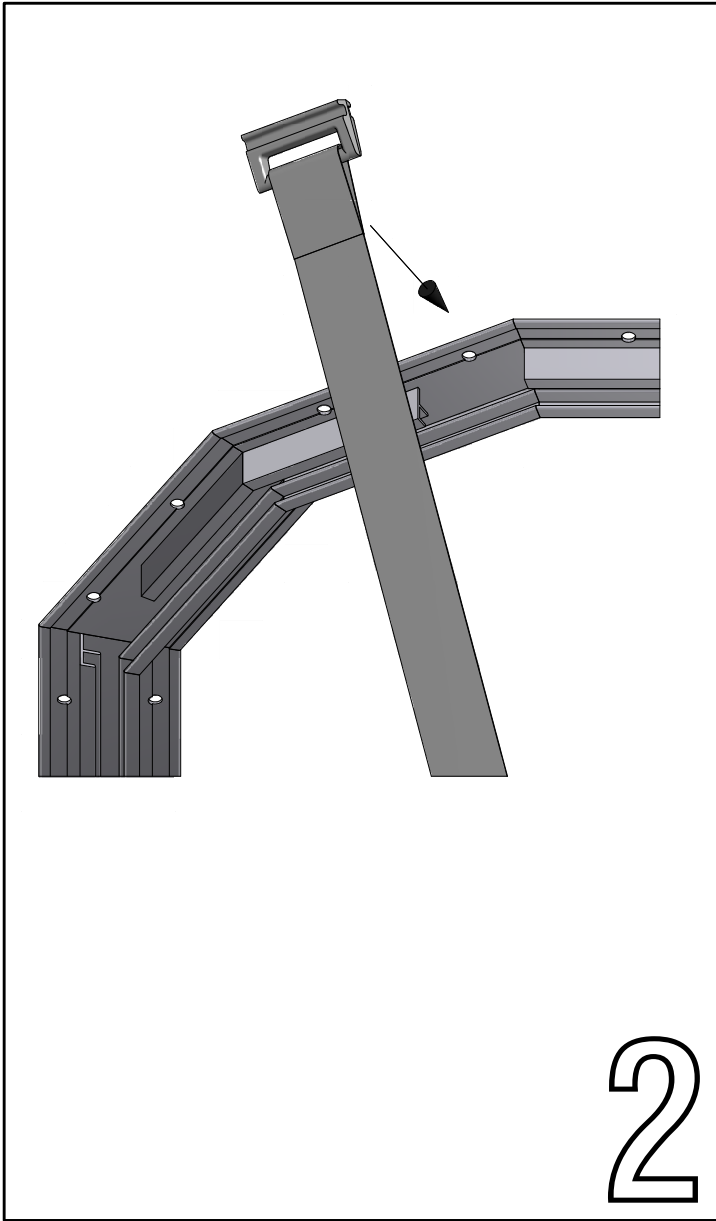
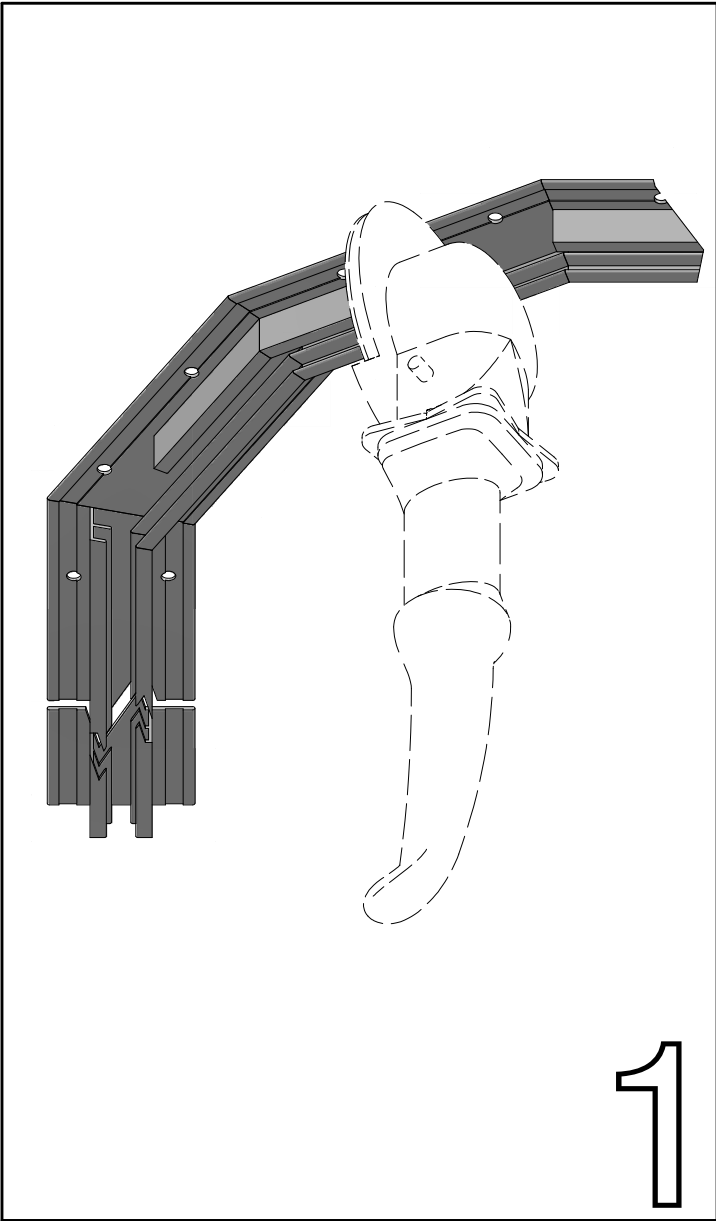


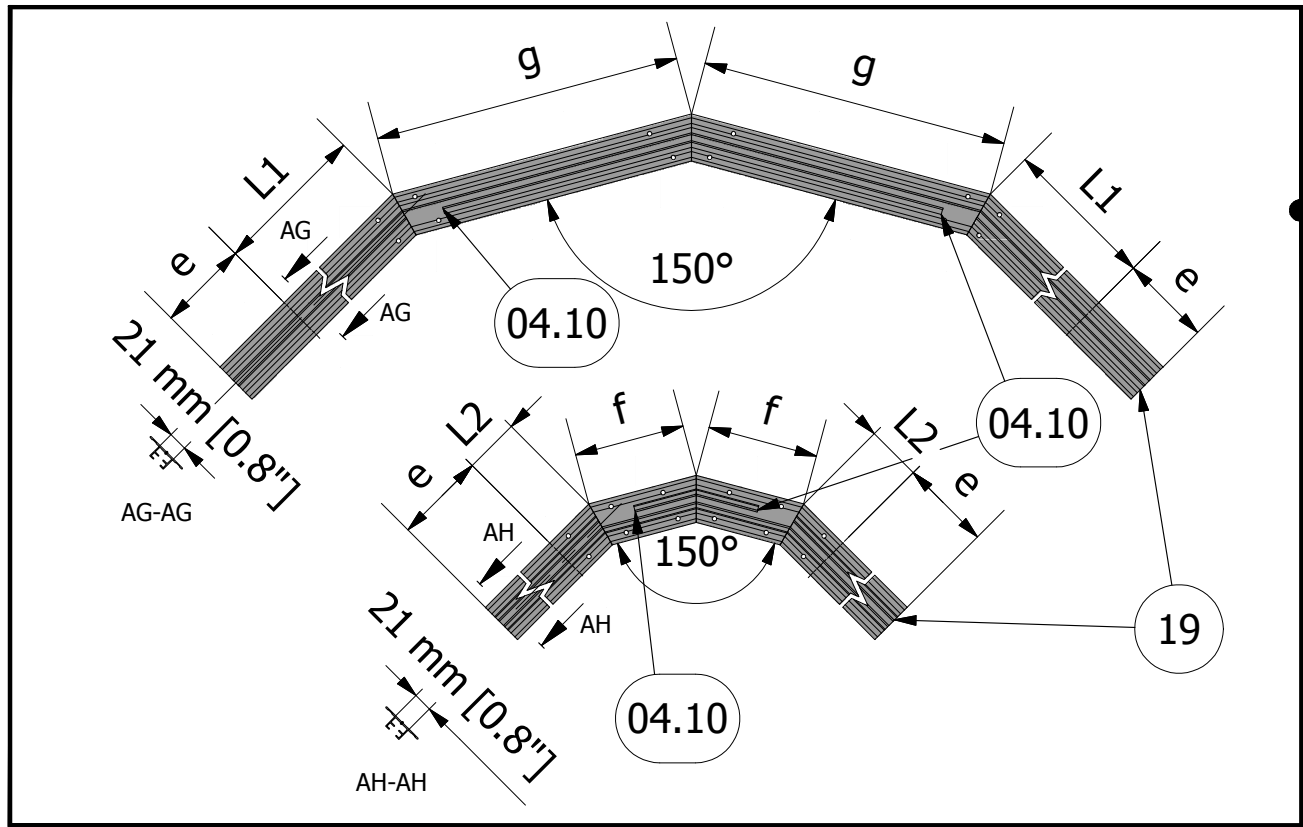




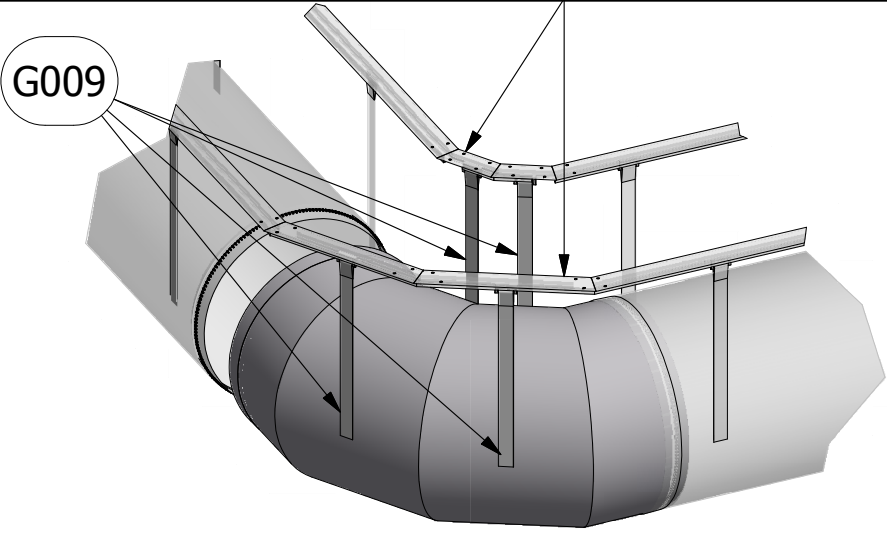
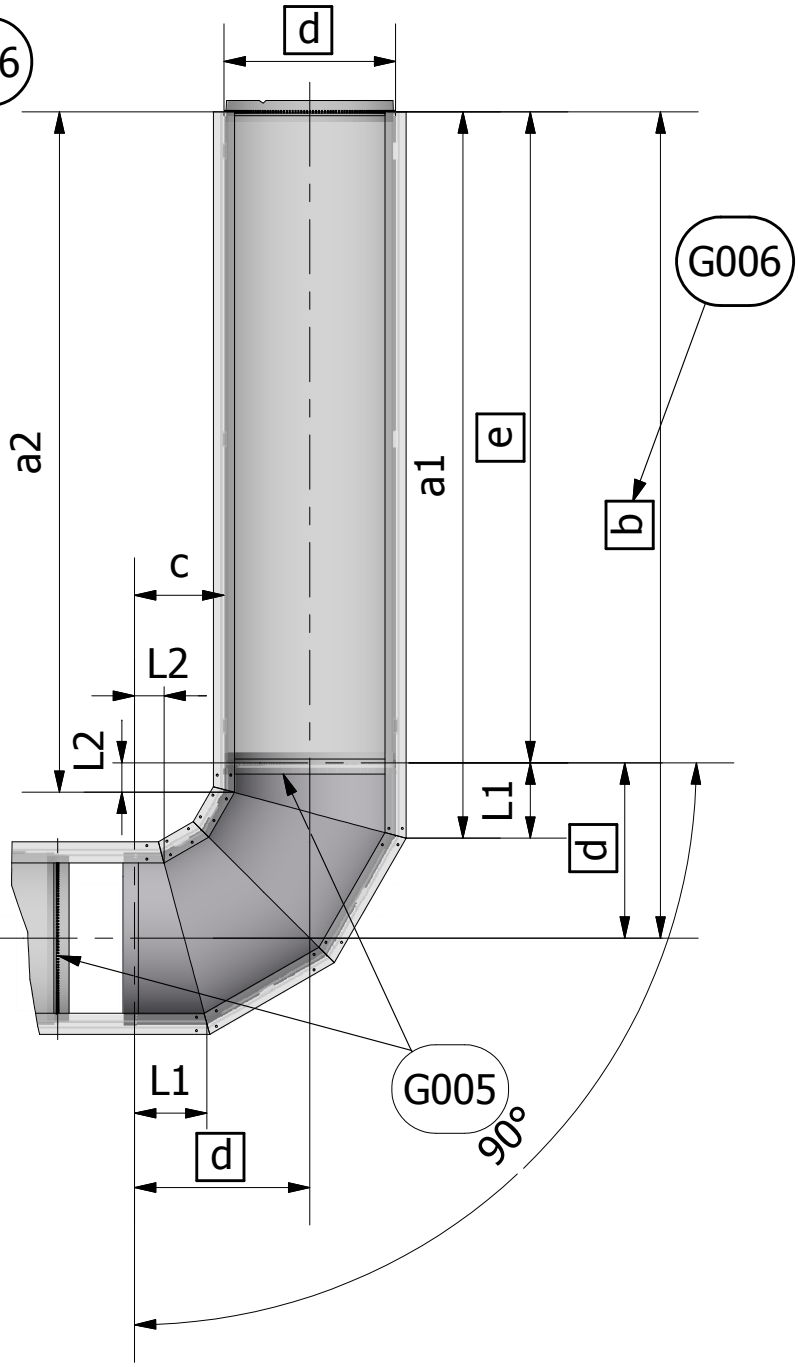
1

2





04.36



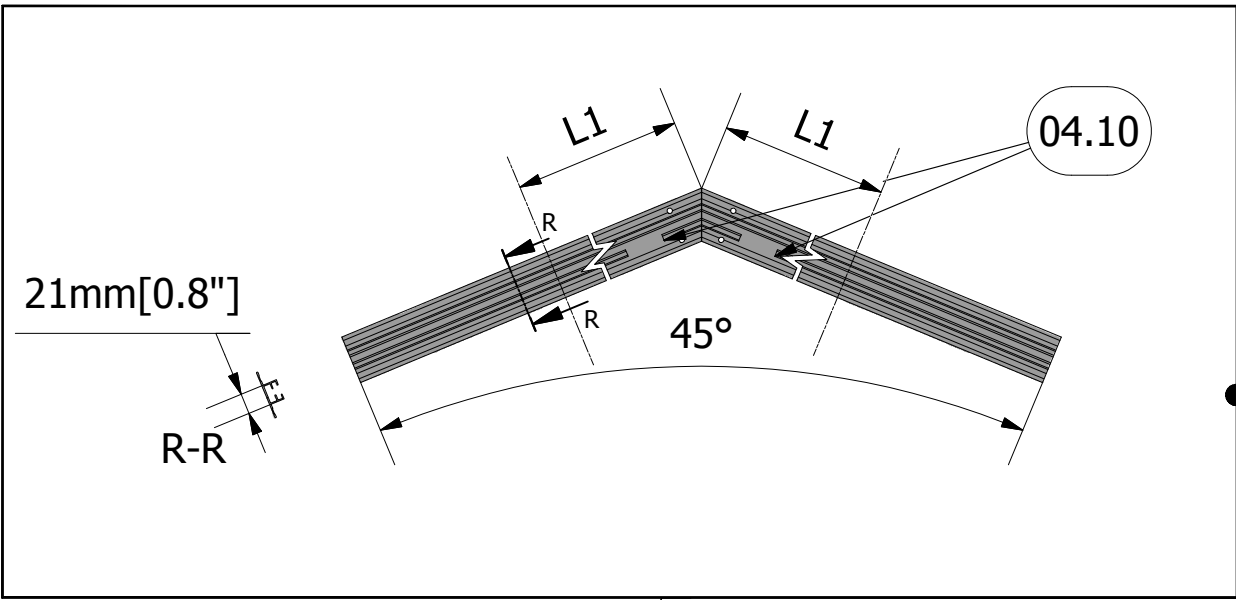
$$e = b - d$$

$$c = \frac{1}{2} d$$

$$a1 = e + L1$$

$$a2 = e + L2$$

$L1, L2, g, f \rightarrow 04.36$

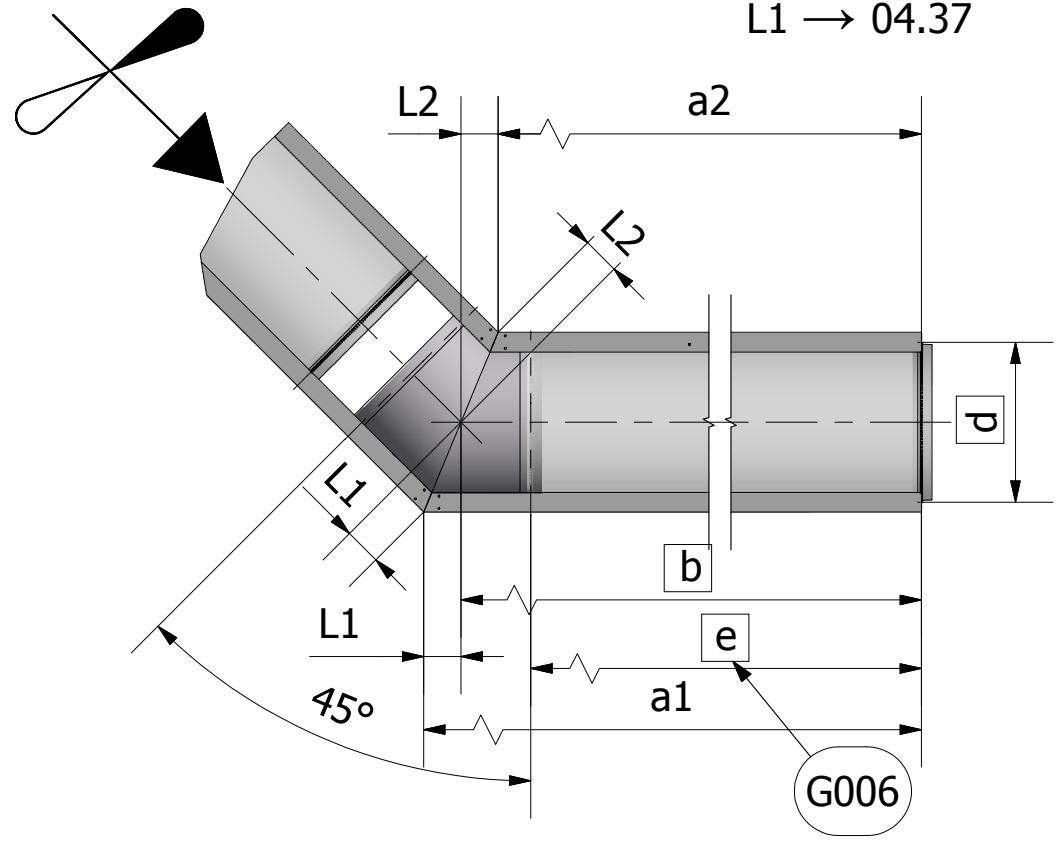
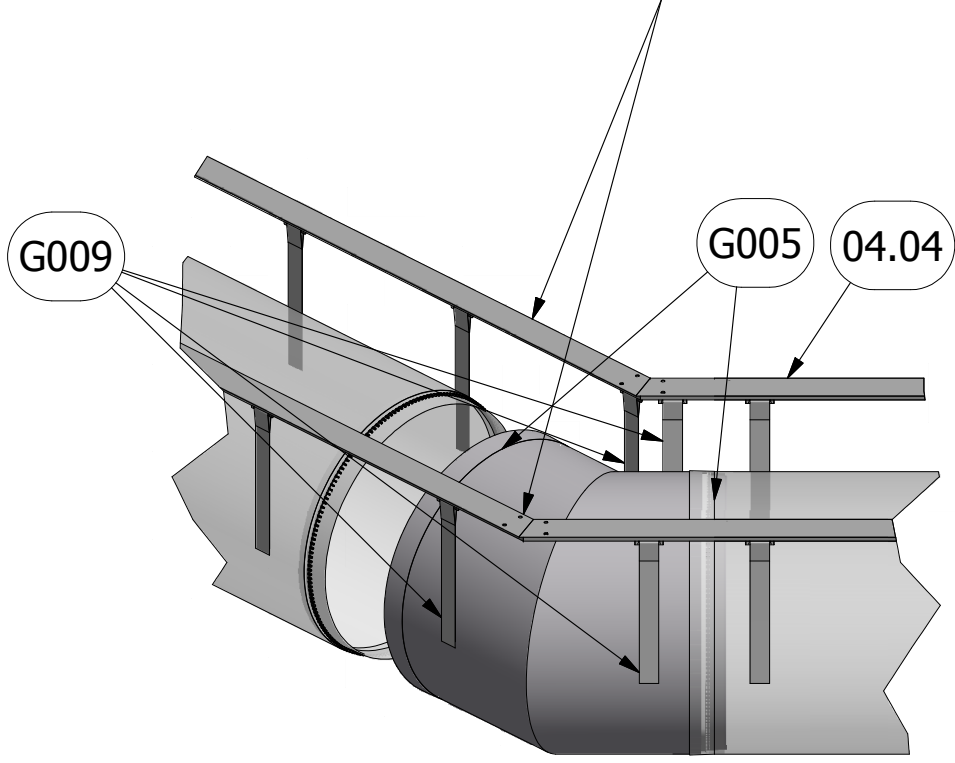


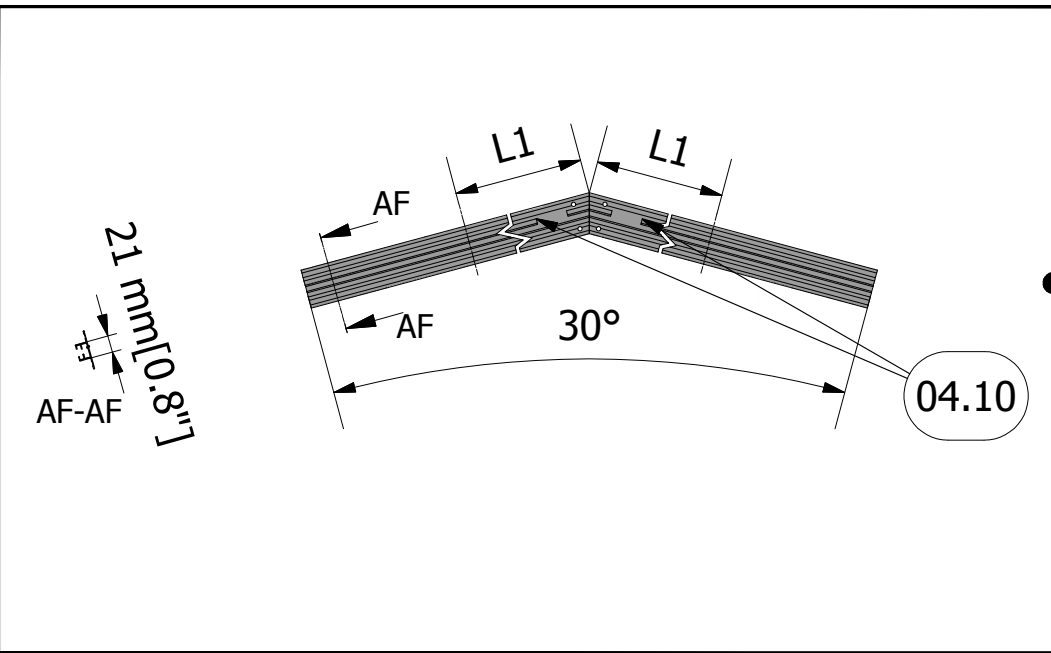
$$a1 = b + L1$$

$$a2 = b - L2$$

$$L1 = L2$$

$$L1 \rightarrow 04.37$$





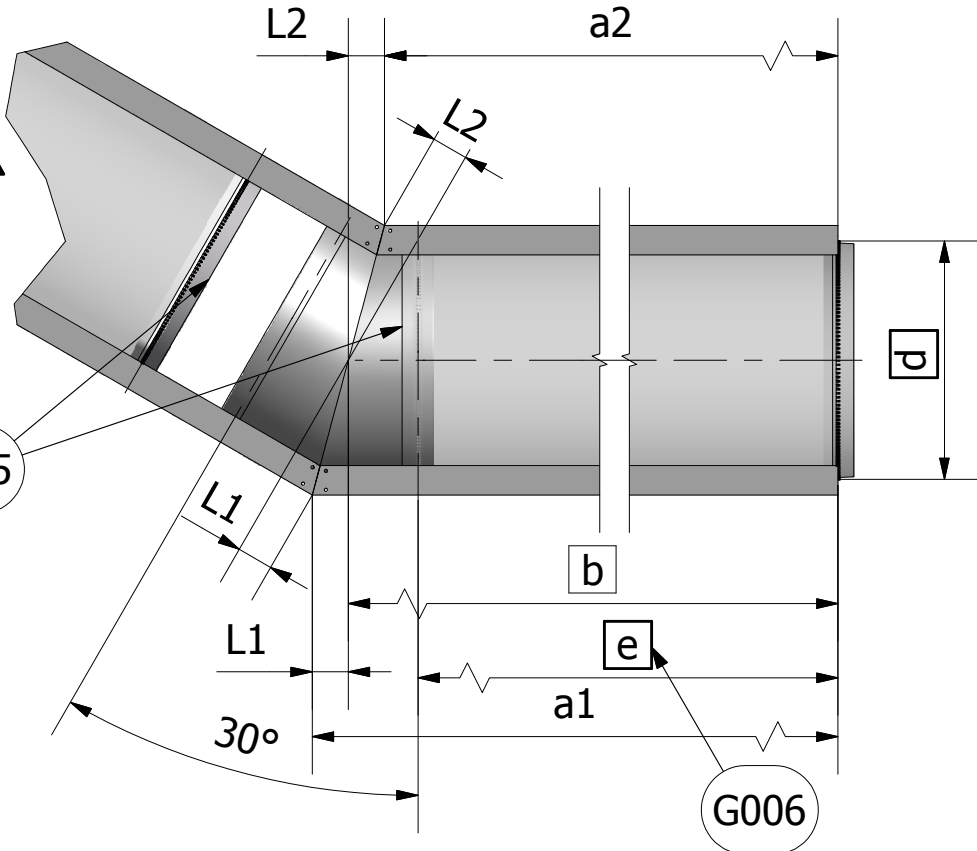
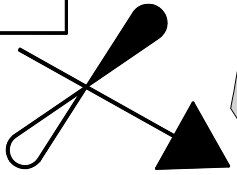
04.38

$$a1 = b + L1$$

$$a2 = b - L2$$

$$L1 = L2$$

$$L1 \rightarrow 04.38$$

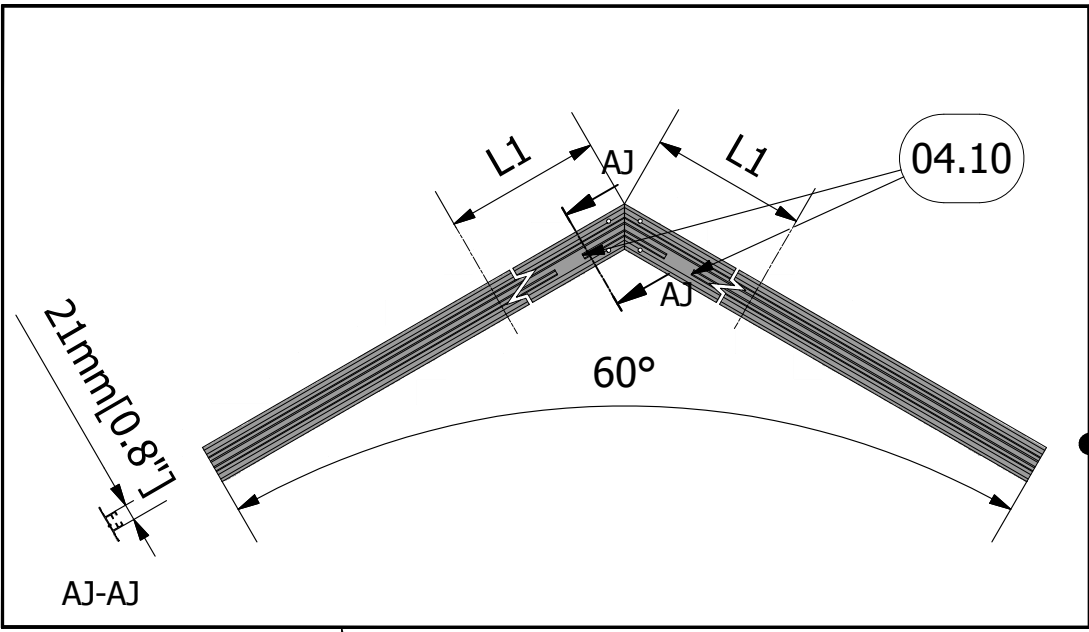


04.04

G009

# 04.13

Type 4  
FabricAir® Installation Drawing  
2003-0413-000 (2014-FEB)



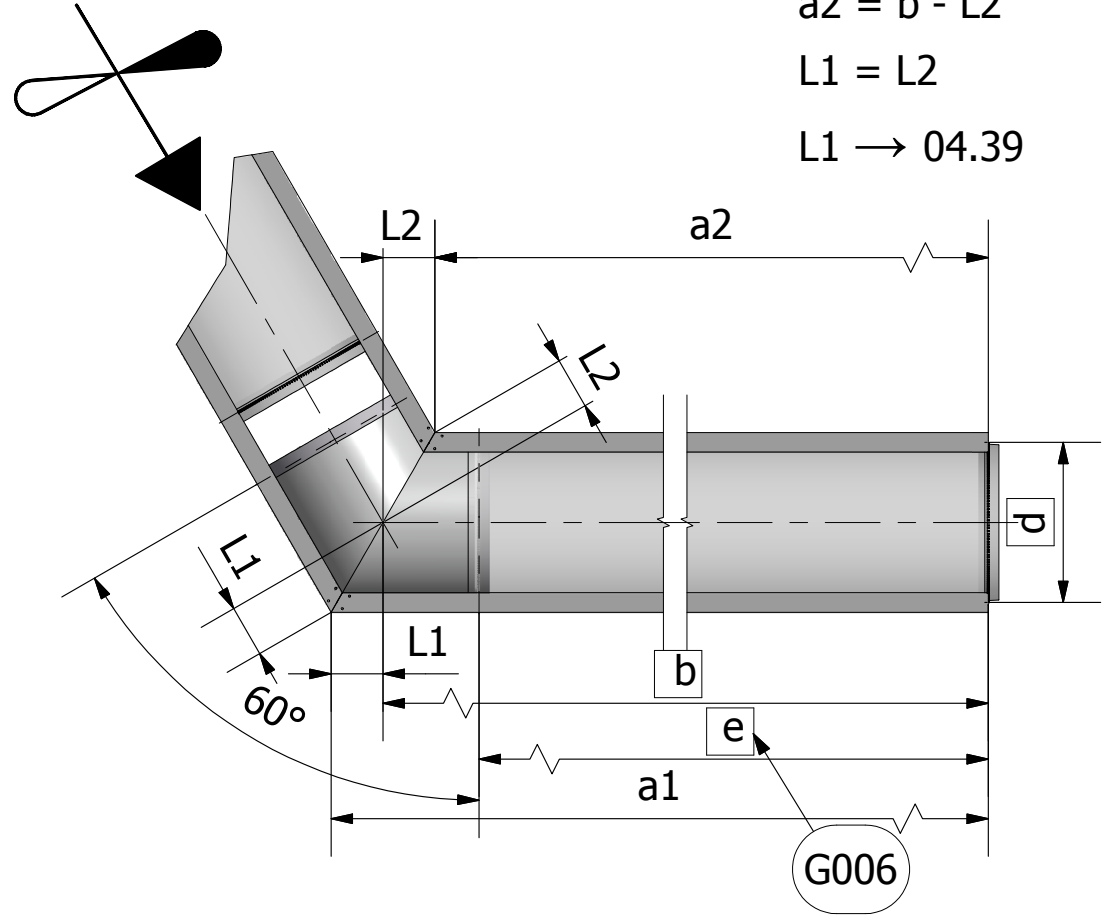
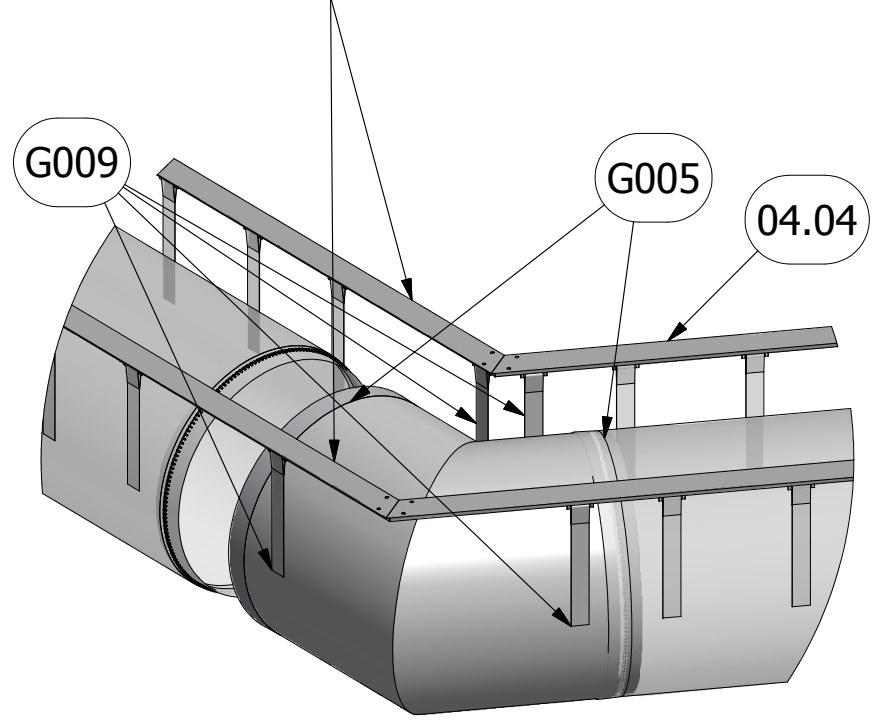
04.39

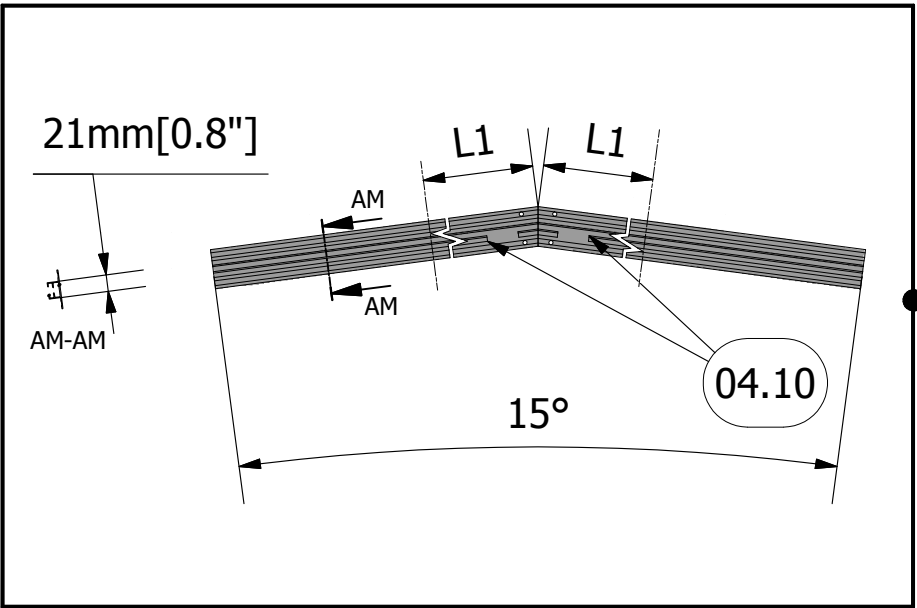
$$a1 = b + L1$$

$$a2 = b - L2$$

$$L1 = L2$$

$$L1 \rightarrow 04.39$$



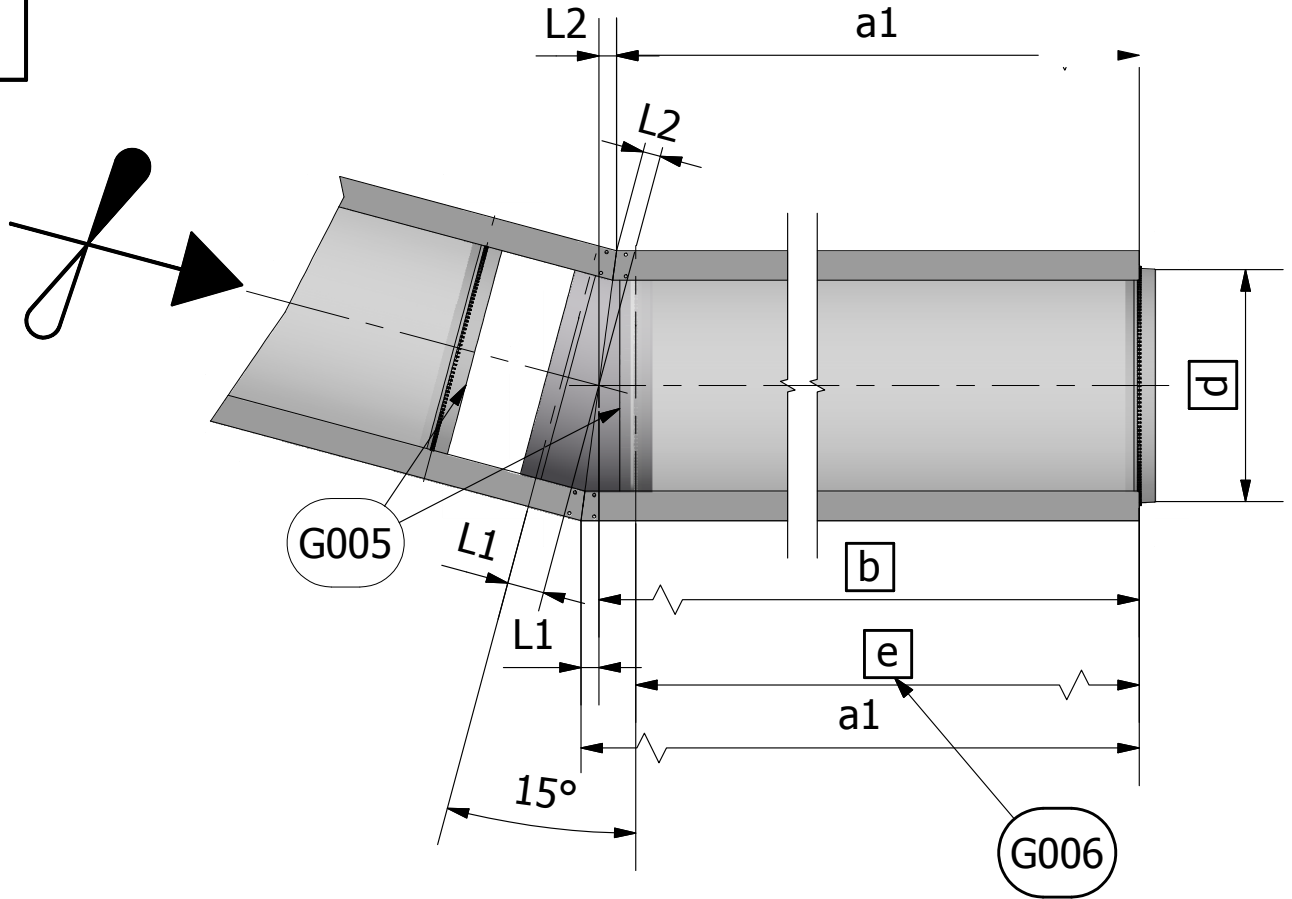
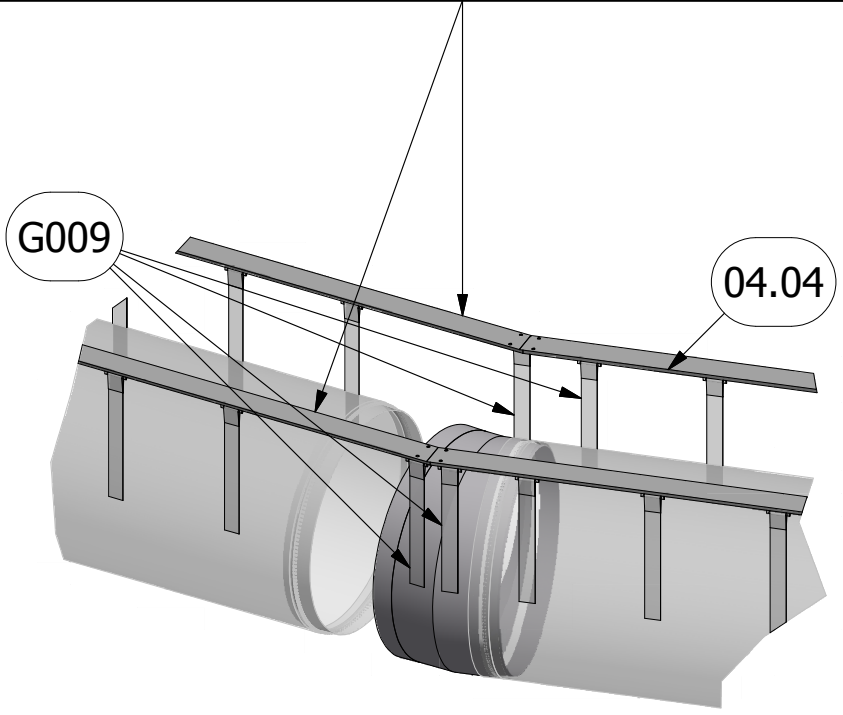


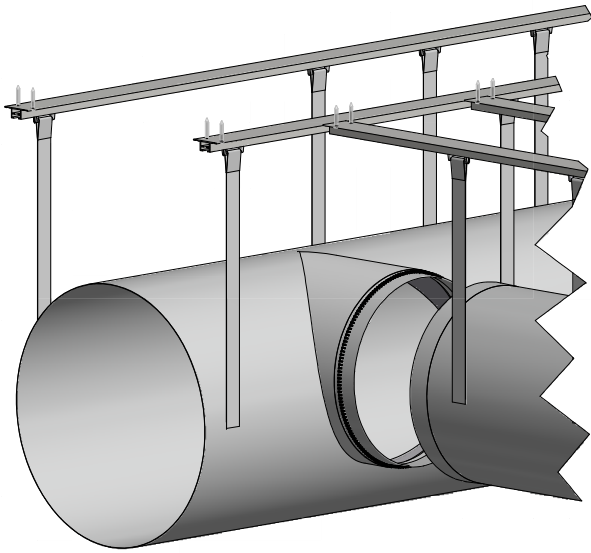
$$a1 = b + L1$$

$$a2 = b - L2$$

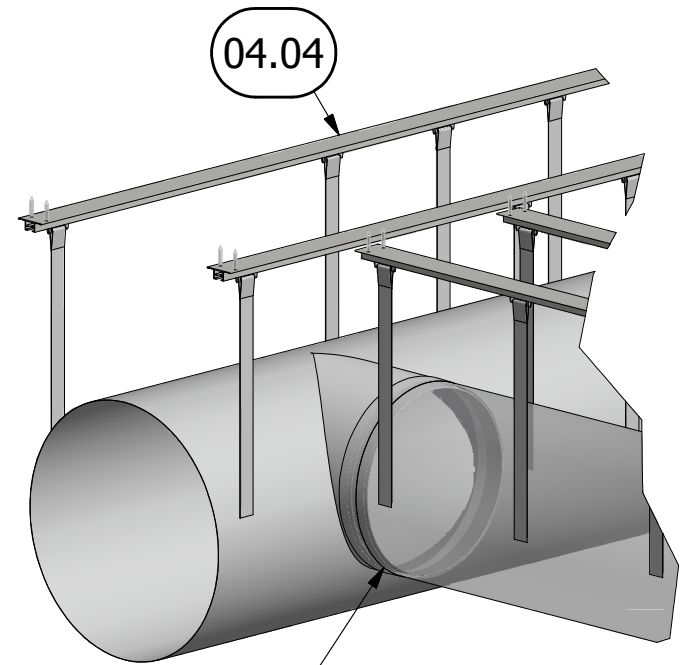
$$L1 = L2$$

$$L1 \rightarrow 04.40$$

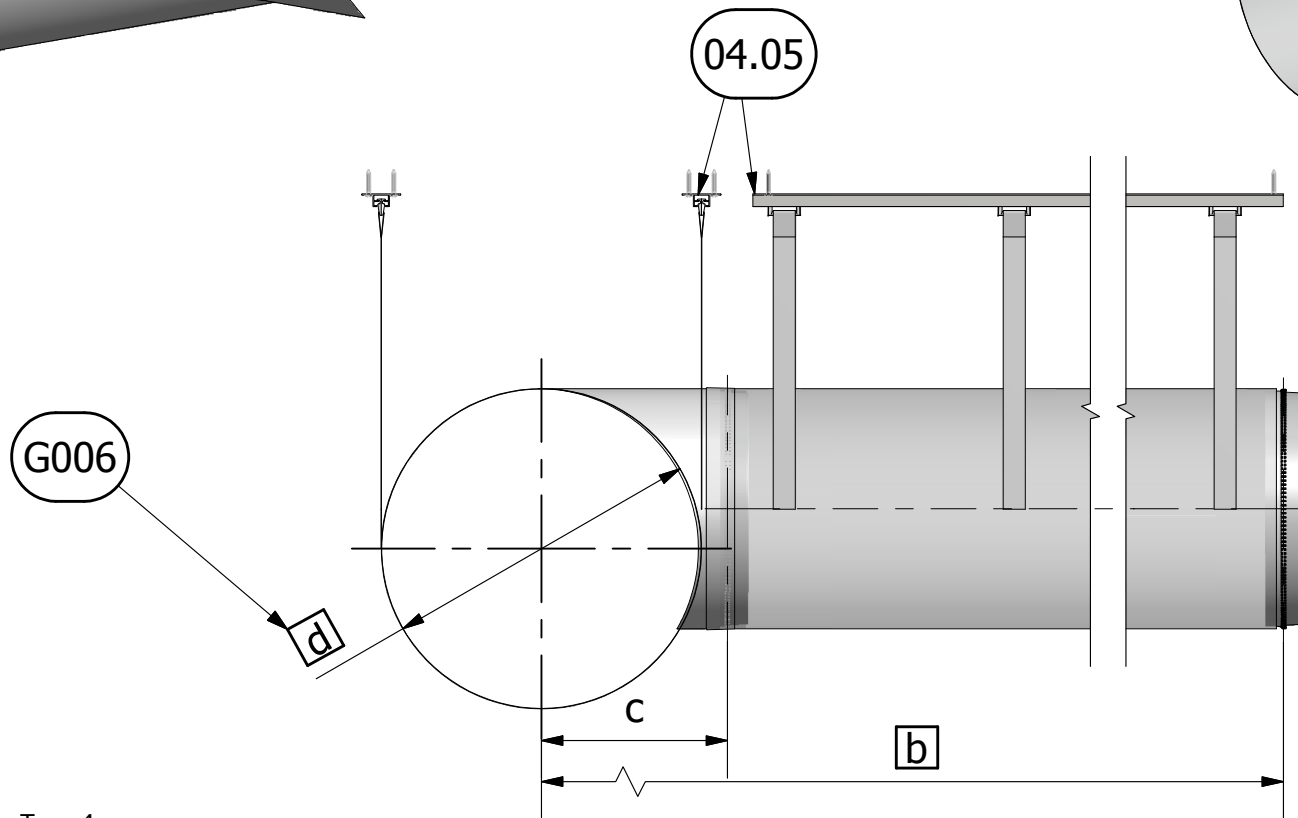




1

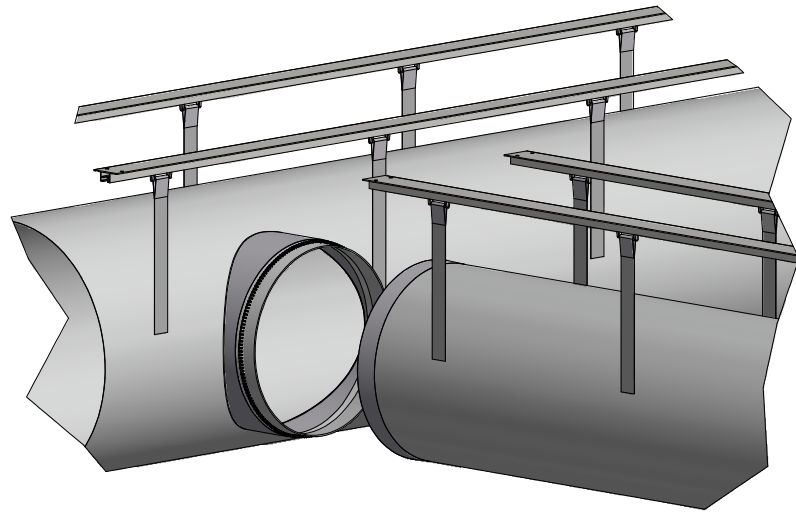


2

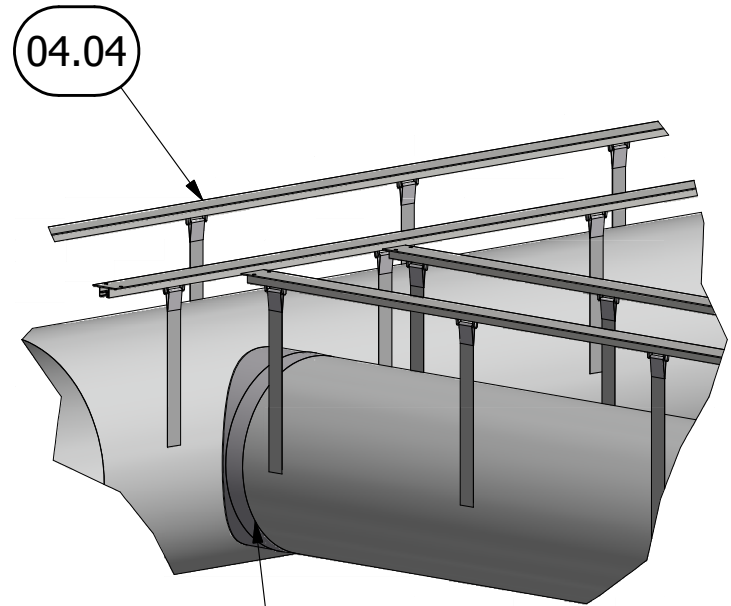


$$c = \frac{1}{2} d + 35 \text{ mm} [1.38"]$$

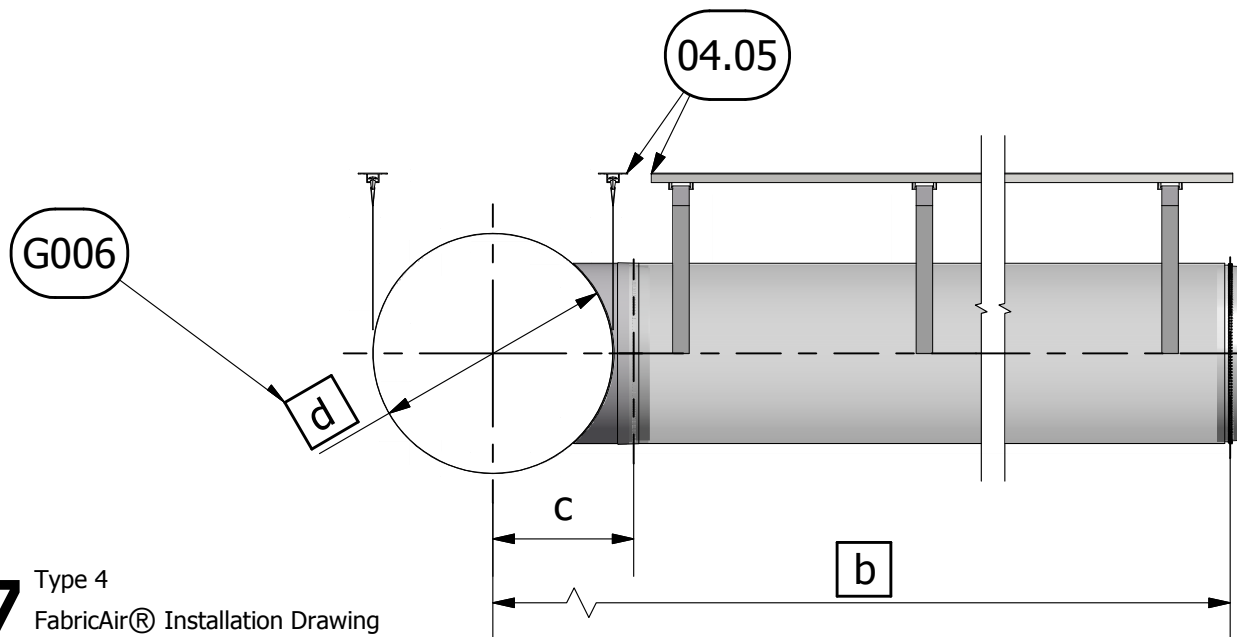




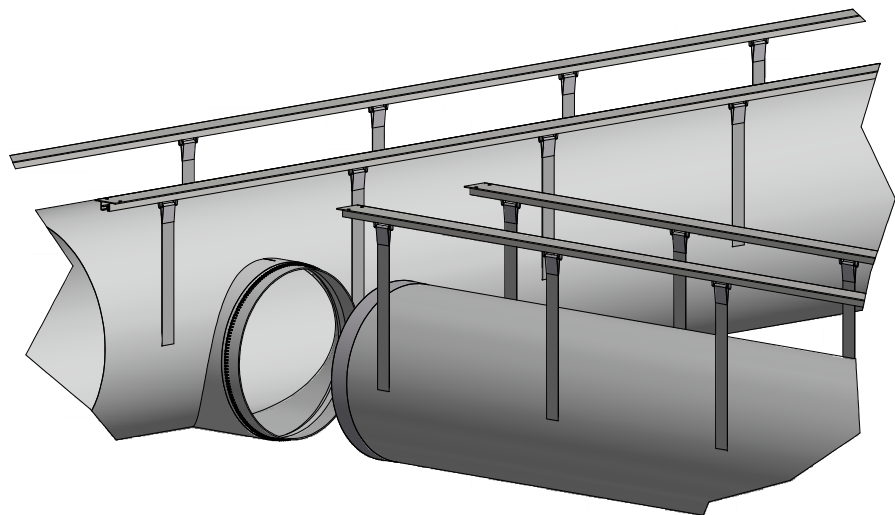
1



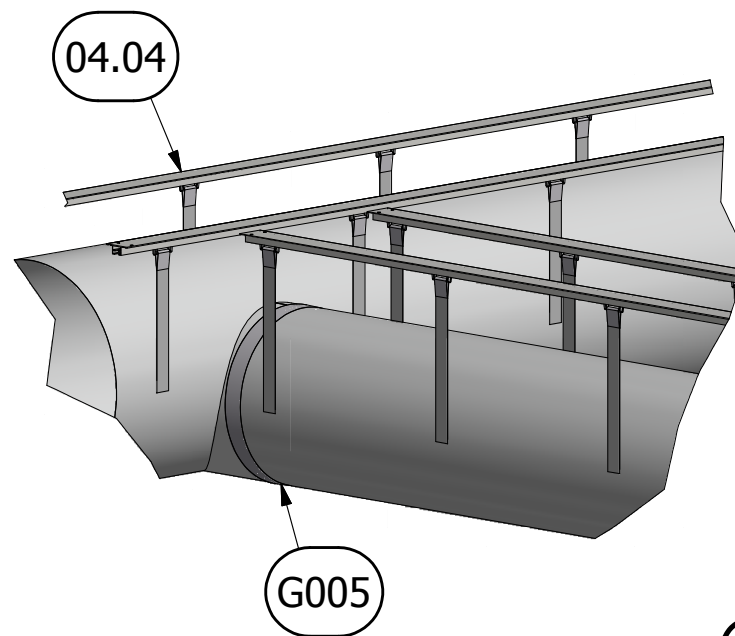
2



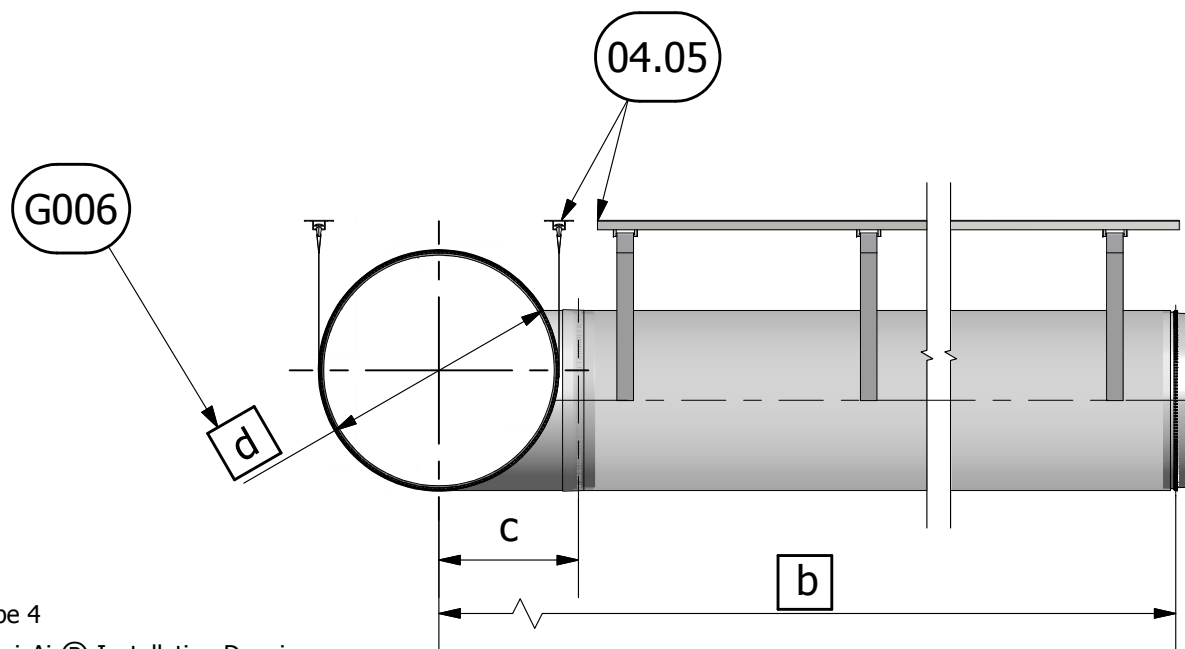
$$c = 1/2 d + 35\text{mm}[1.38\text{''}]$$



1

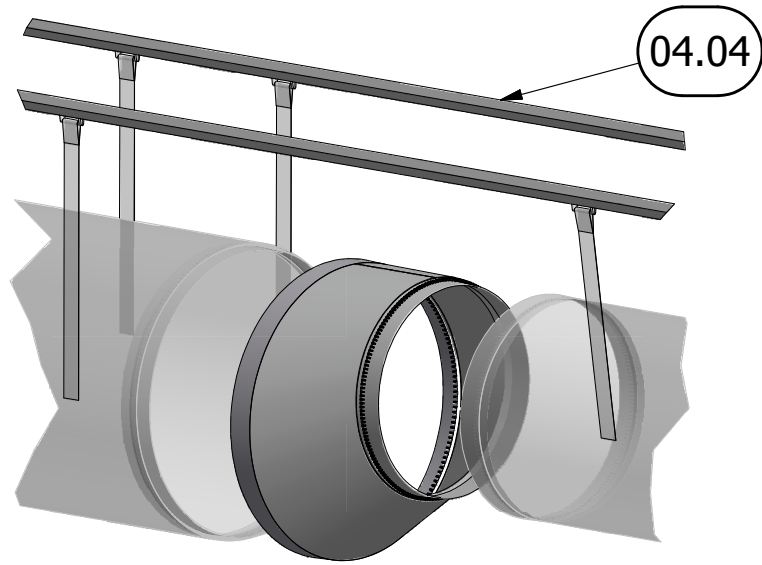


2

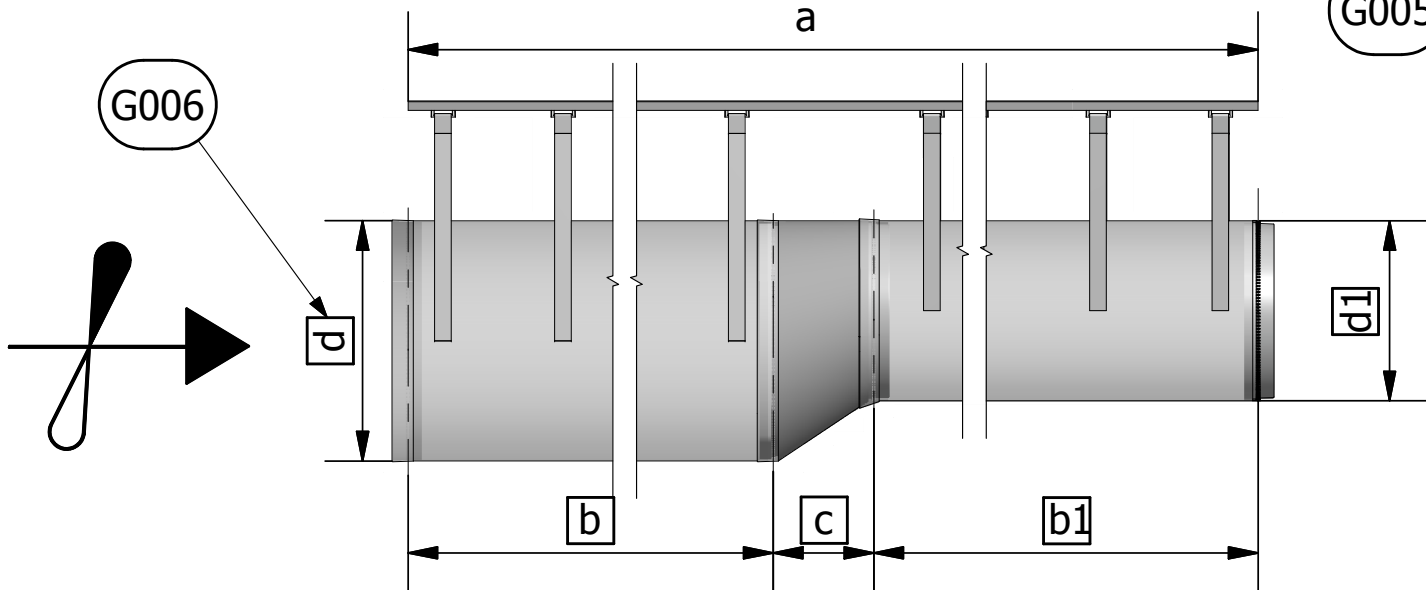
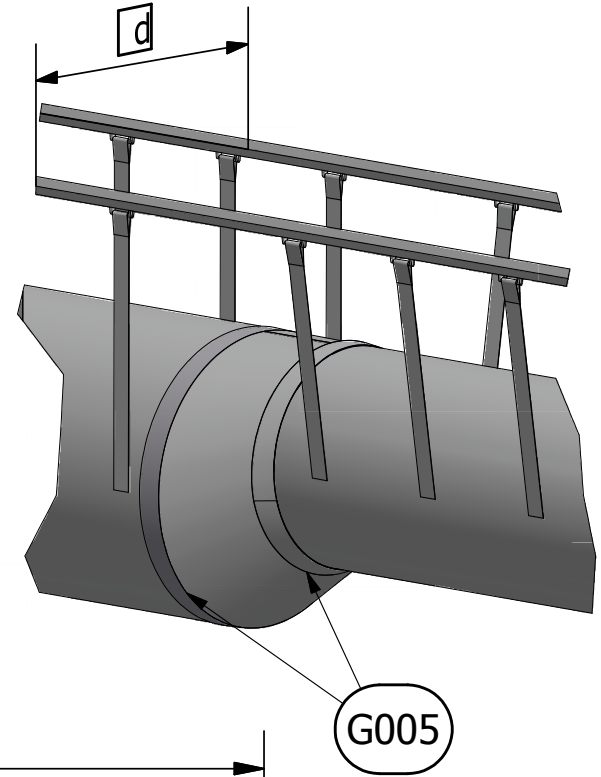


$$c = \frac{1}{2} d + 35\text{mm}[1.38\text{\"}]$$

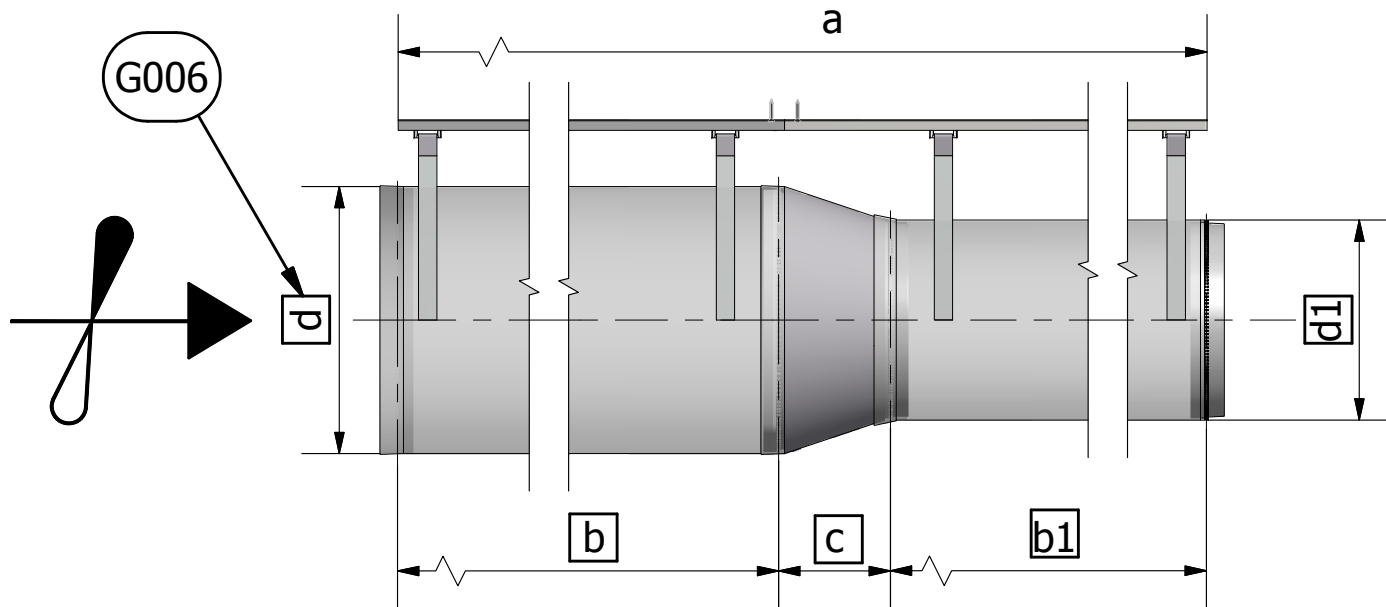
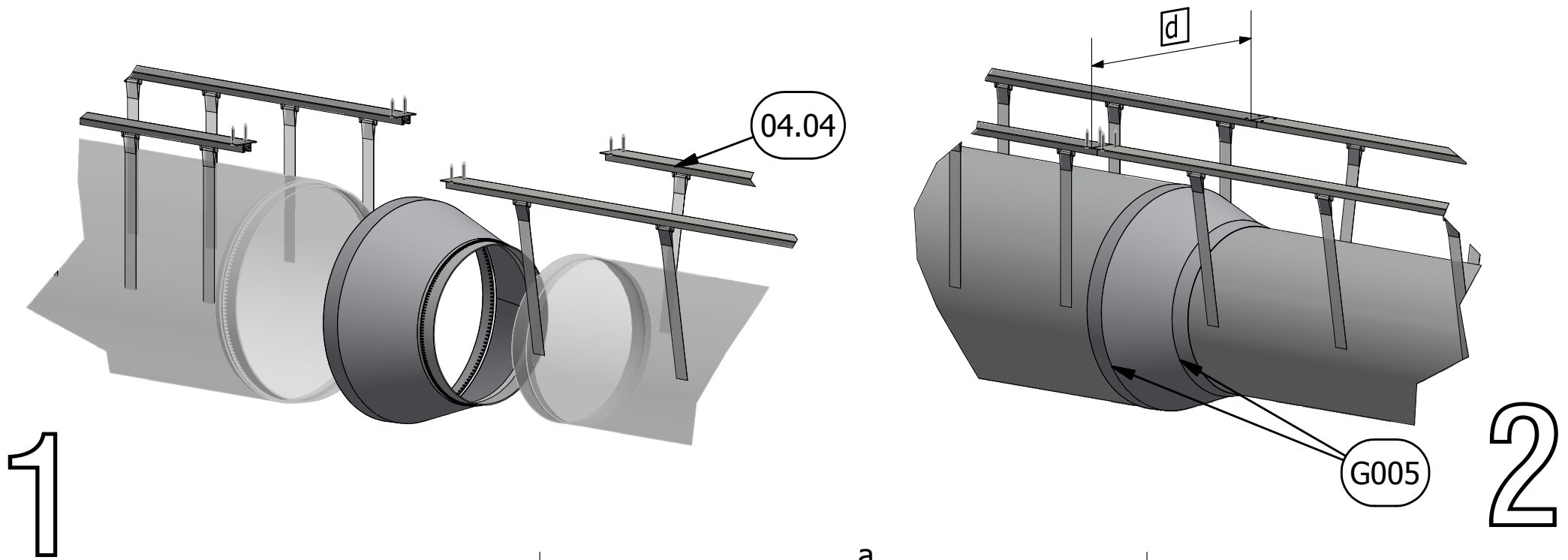
1



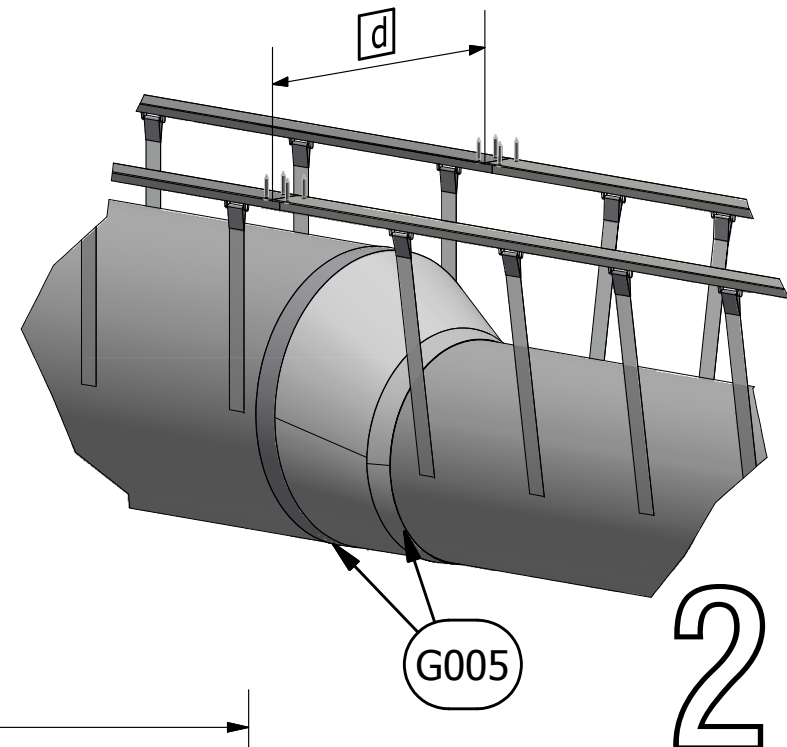
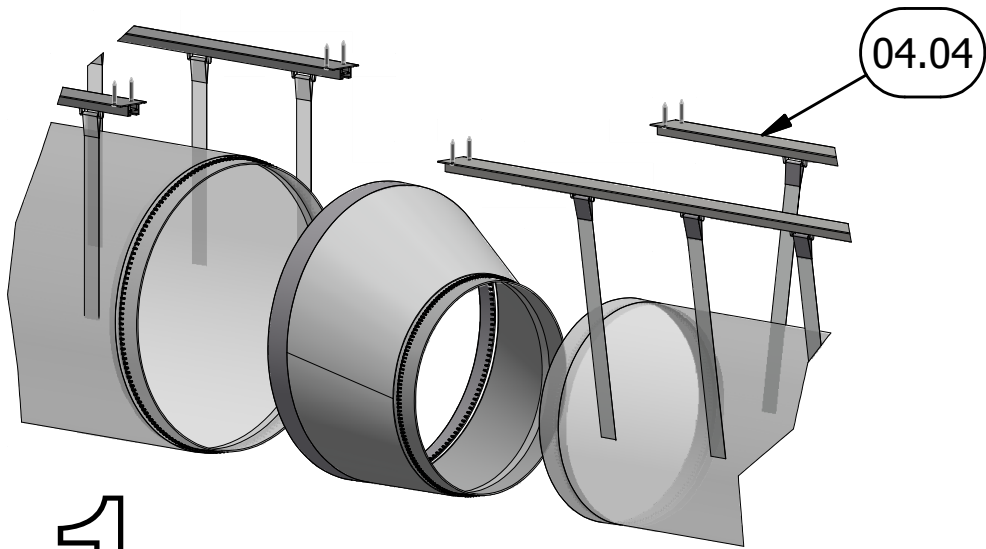
2



$$a = b + c + b1$$

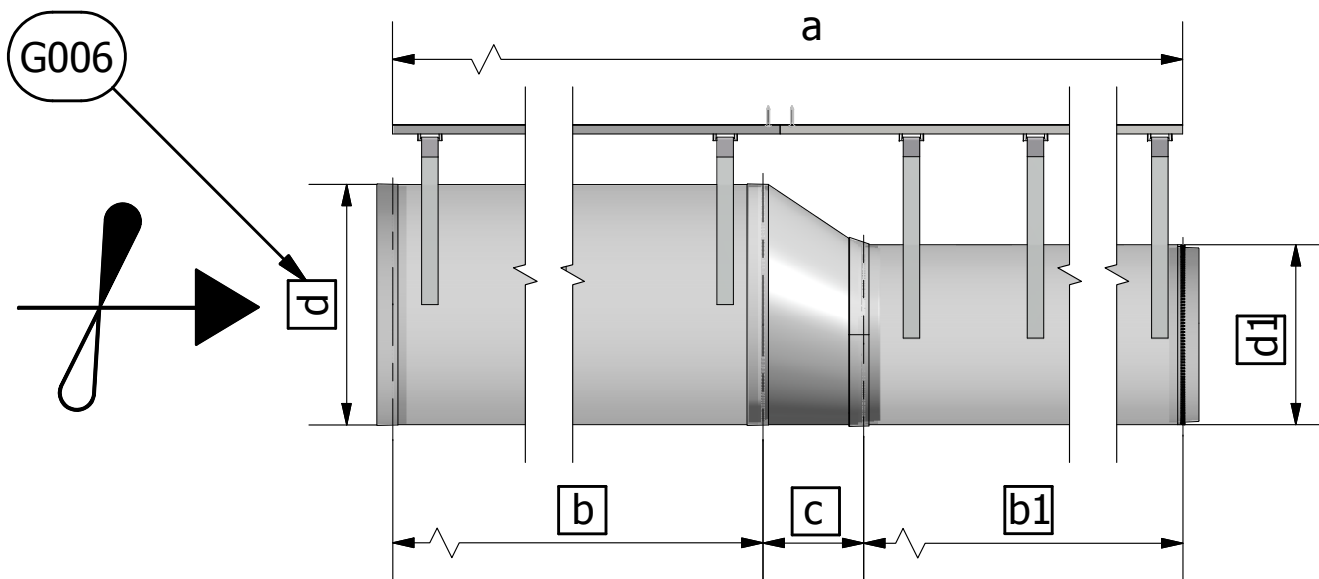


$$a = b + c + b1$$



1

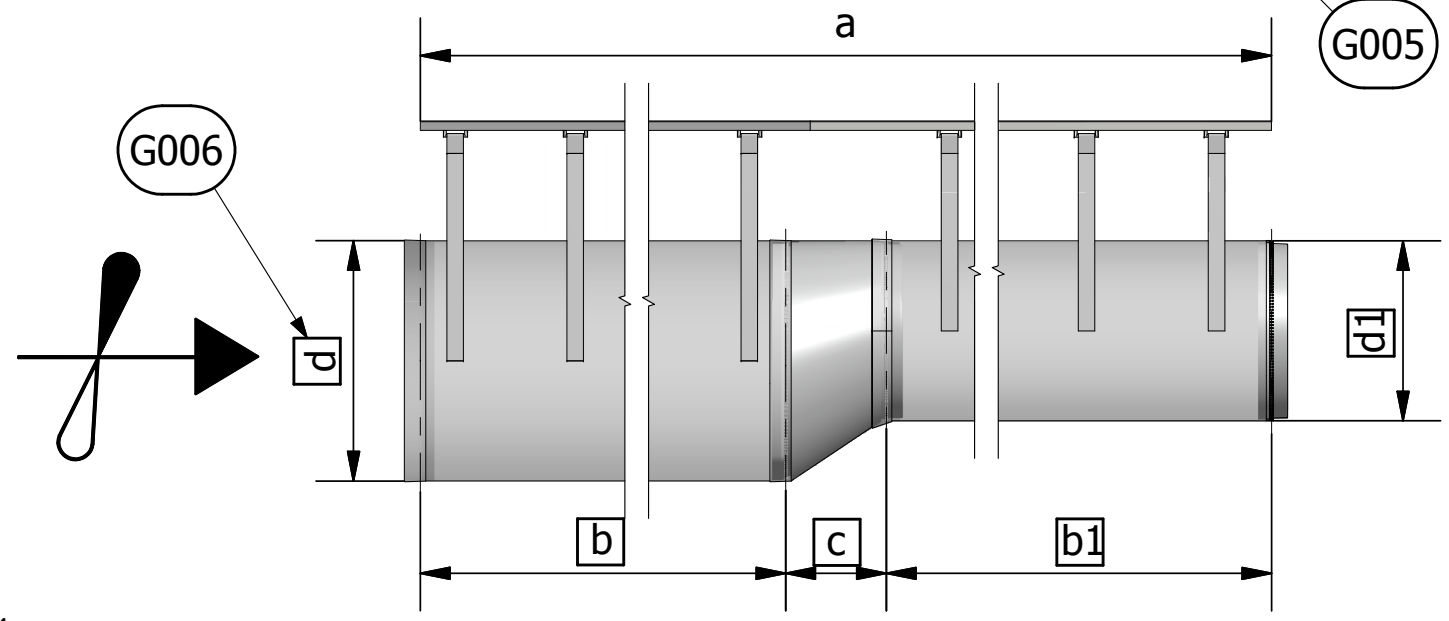
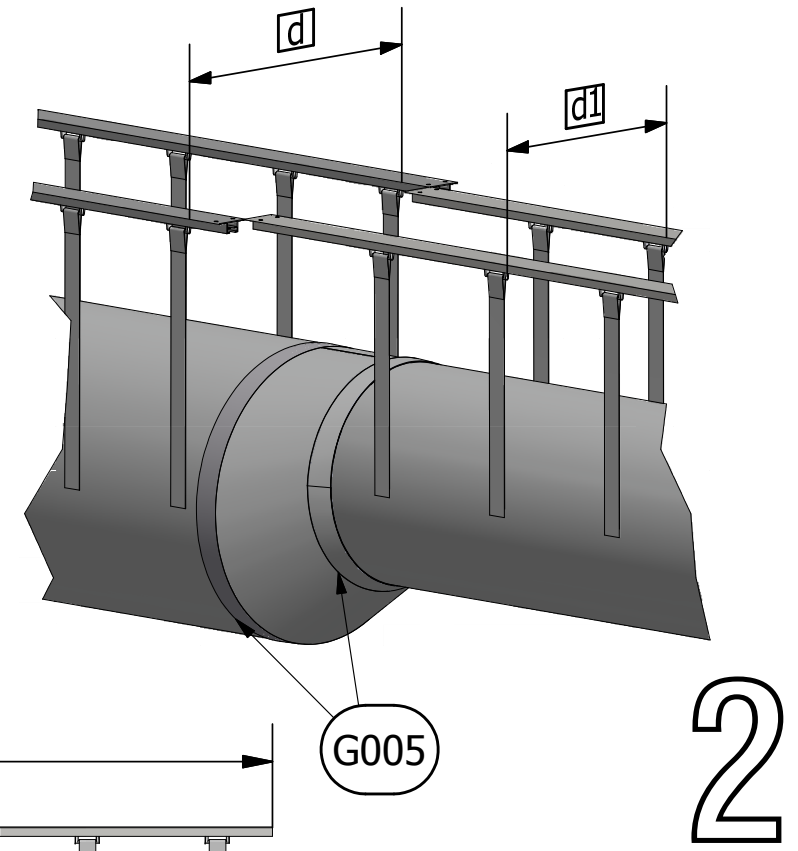
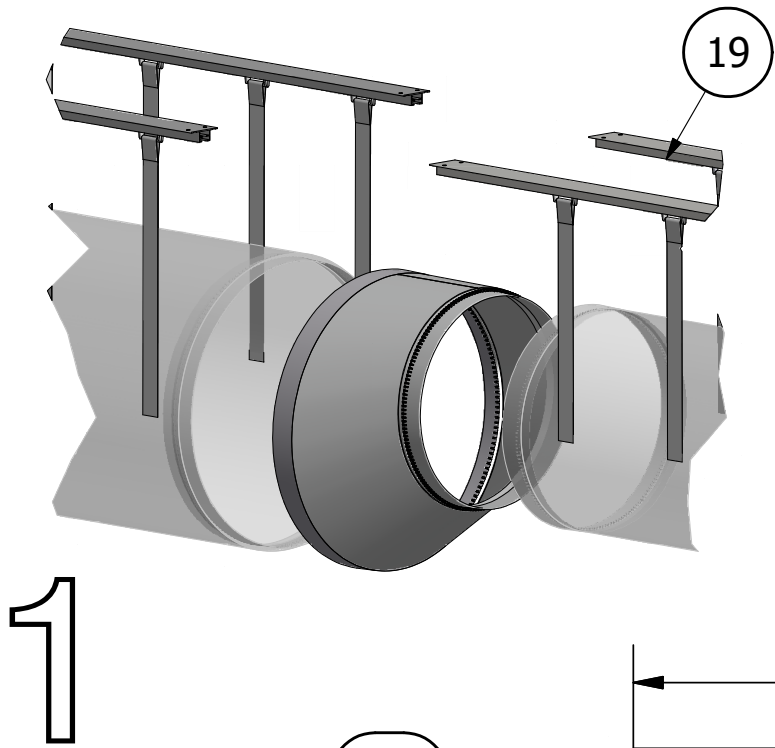
2



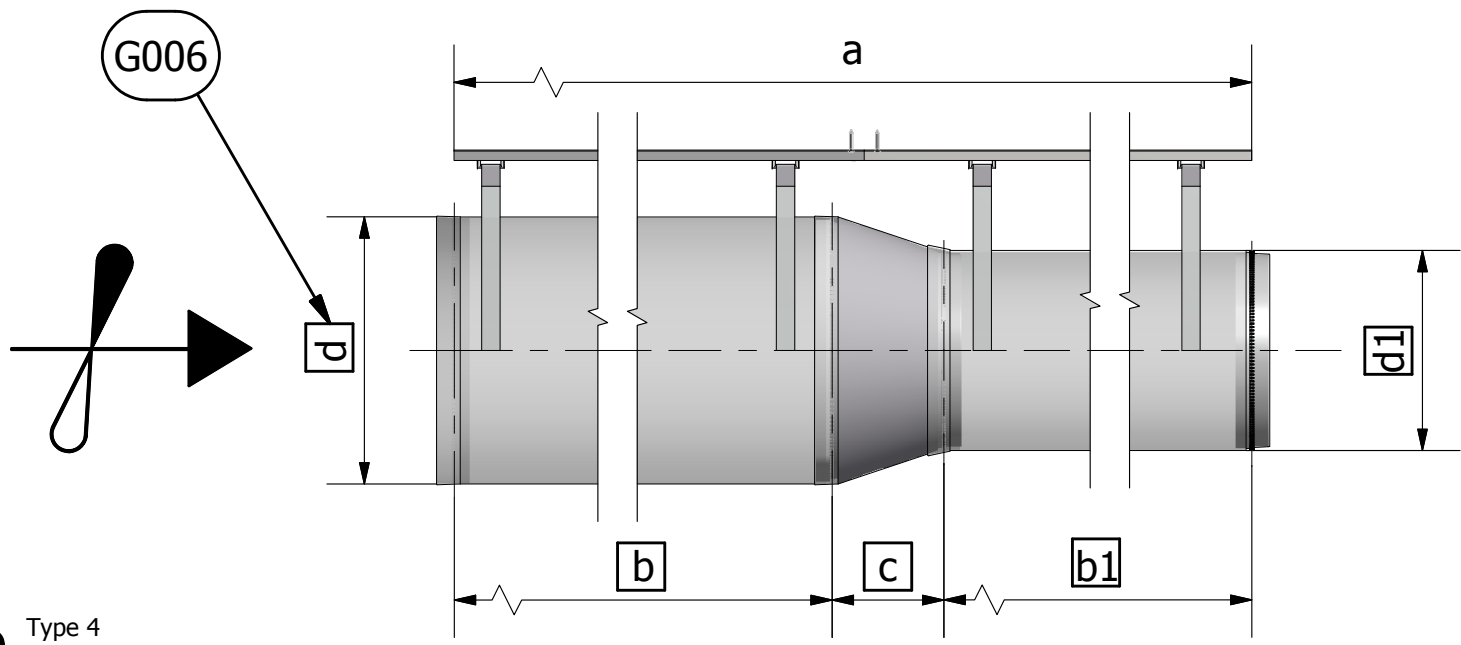
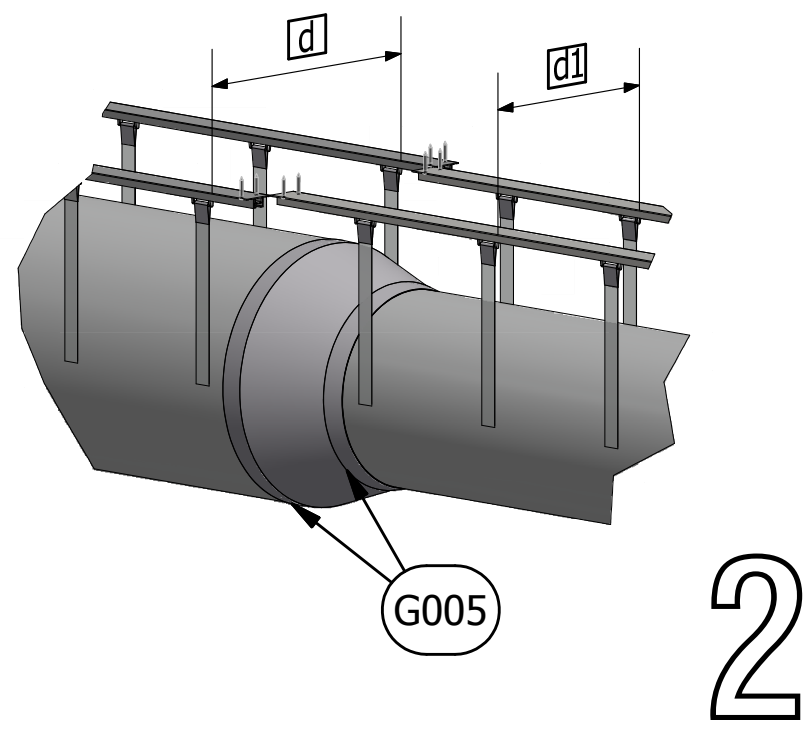
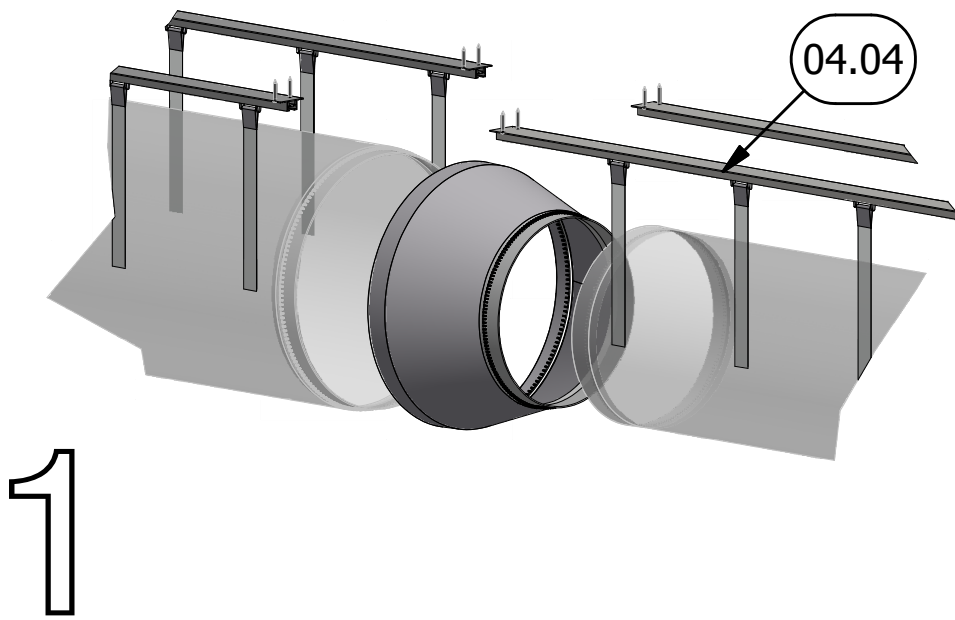
$$a = b + c + b1$$

04.21

Type 4  
FabricAir® Installation Drawing  
2003-0421-000 (2014-FEB)



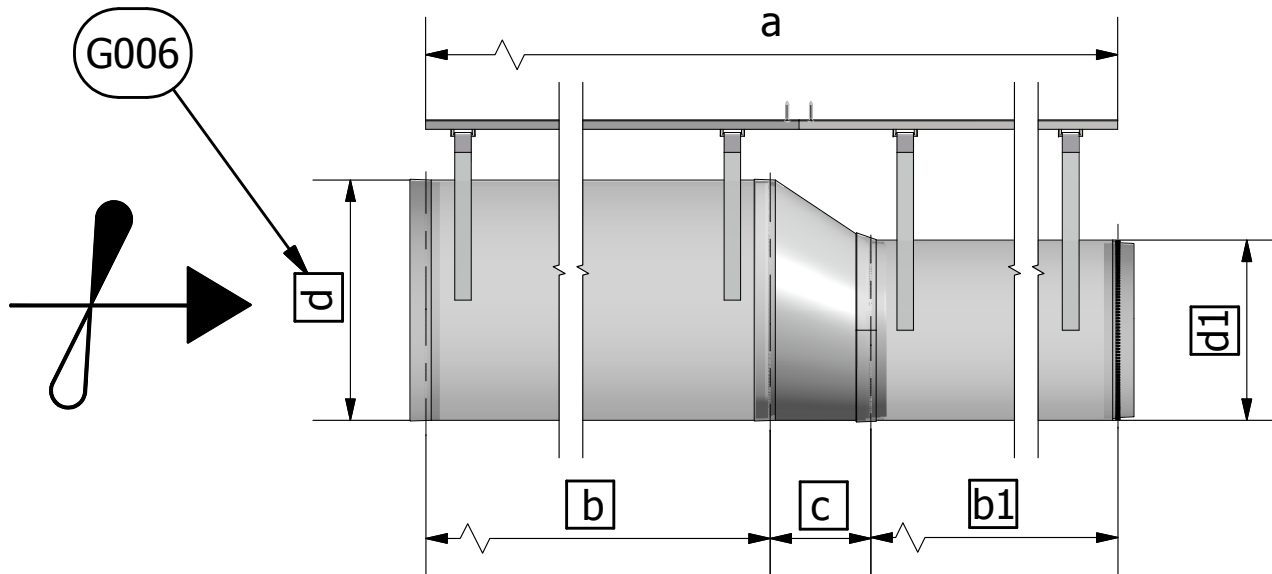
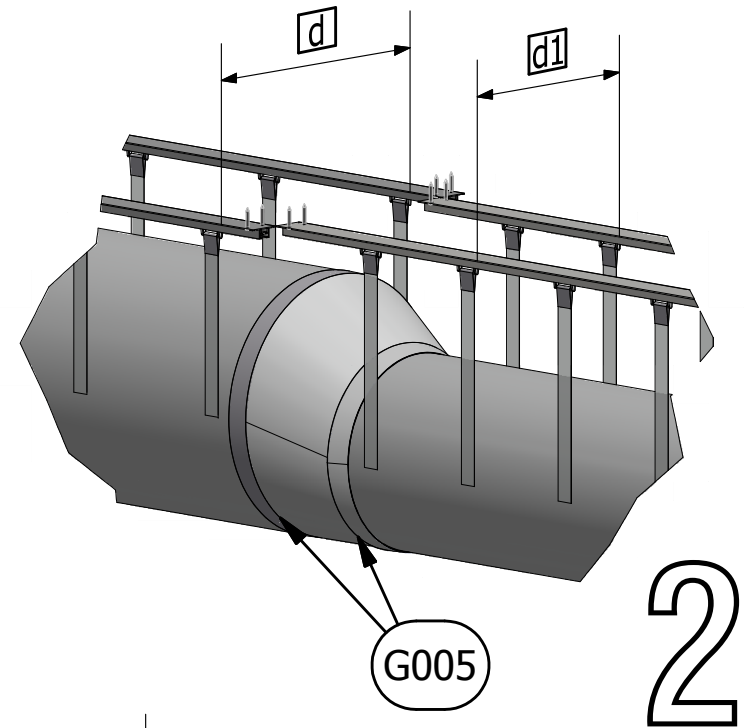
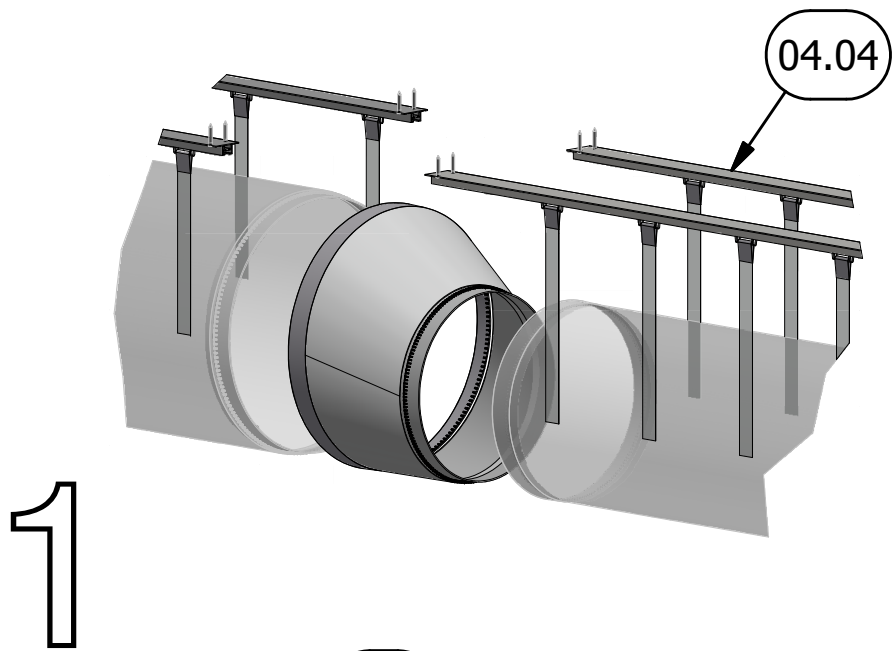
$$a = b + c + b1$$



$$a = b + c + b1$$

04.23

Type 4  
FabricAir® Installation Drawing  
2003-0423-000 (2014-FEB)

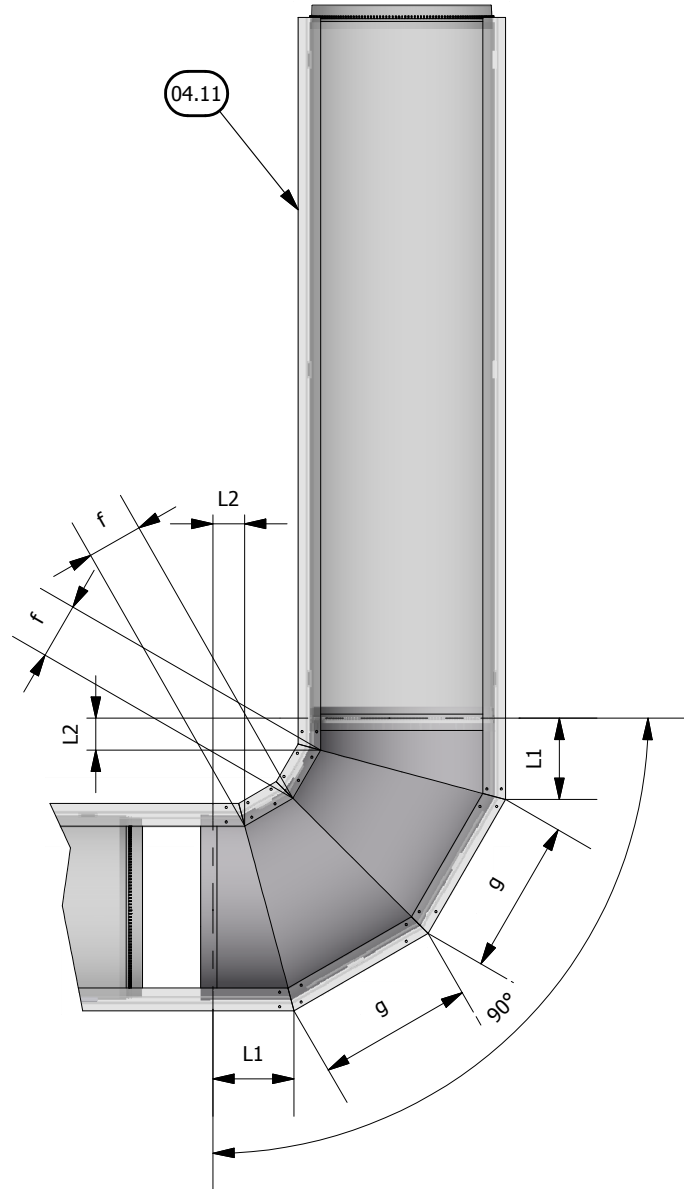


$$a = b + c + b1$$



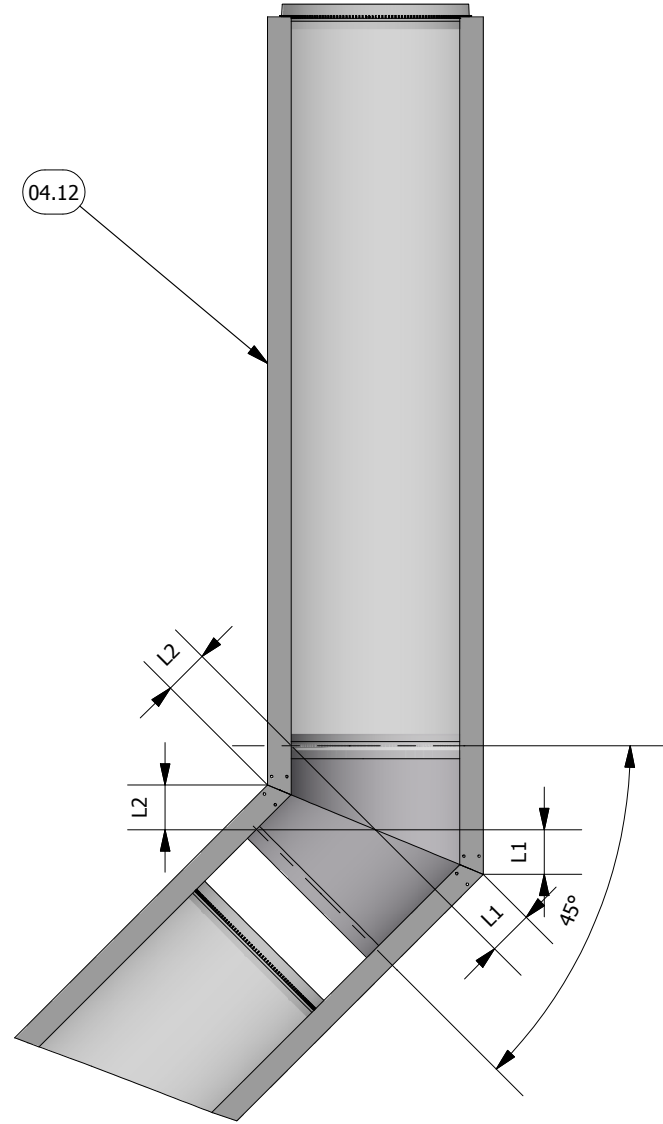
90°

d-Duct Diam.[inch]	d-Duct Diam.[mm]	L1	L2	g	f
	100	56	29	94	41
	160	80	37	143	57
	200	96	43	175	68
8	205	98	43	179	69
	250	116	49	215	81
10	255	118	50	219	82
	300	137	56	255	94
12	305	139	57	259	96
	315	143	58	267	98
14	360	161	64	303	110
	400	177	70	335	121
16	410	181	71	343	124
	450	197	76	376	135
18	460	201	78	384	137
	500	217	83	416	148
20	510	221	84	424	151
22	560	241	91	464	164
	600	257	96	496	175
24	610	261	98	504	177
	630	269	100	520	183
26	660	281	104	544	191
	710	301	111	585	204
28	715	303	112	589	206
30	765	323	119	629	219
	800	338	123	657	228
32	815	344	125	669	232
34	865	364	132	709	246
	900	378	137	737	255
36	915	384	139	749	259
38	965	404	145	790	273
	1000	418	150	818	282
40	1020	426	153	834	287
42	1070	446	159	874	301
	1100	458	163	898	309
44	1120	466	166	914	314
46	1170	486	173	954	328
	1200	498	177	979	336
48	1220	506	179	995	341
	1250	518	183	1019	349
50	1270	526	186	1035	354
	1300	539	190	1059	362
52	1320	547	193	1075	368
	1400	579	204	1139	389
56	1425	589	207	1159	396
58	1480	611	214	1204	411
	1500	619	217	1220	416
60	1525	629	220	1240	423
62	1580	651	228	1284	437
	1600	659	230	1300	443
64	1630	671	234	1324	451
66	1680	691	241	1364	464
	1700	699	244	1380	470
68	1730	711	248	1405	478
70	1780	731	254	1445	491
	1800	739	257	1461	496
72	1830	752	261	1485	504
	1900	780	271	1541	523
76	1930	792	275	1565	531
	2000	820	284	1622	550
80	2035	834	289	1650	559



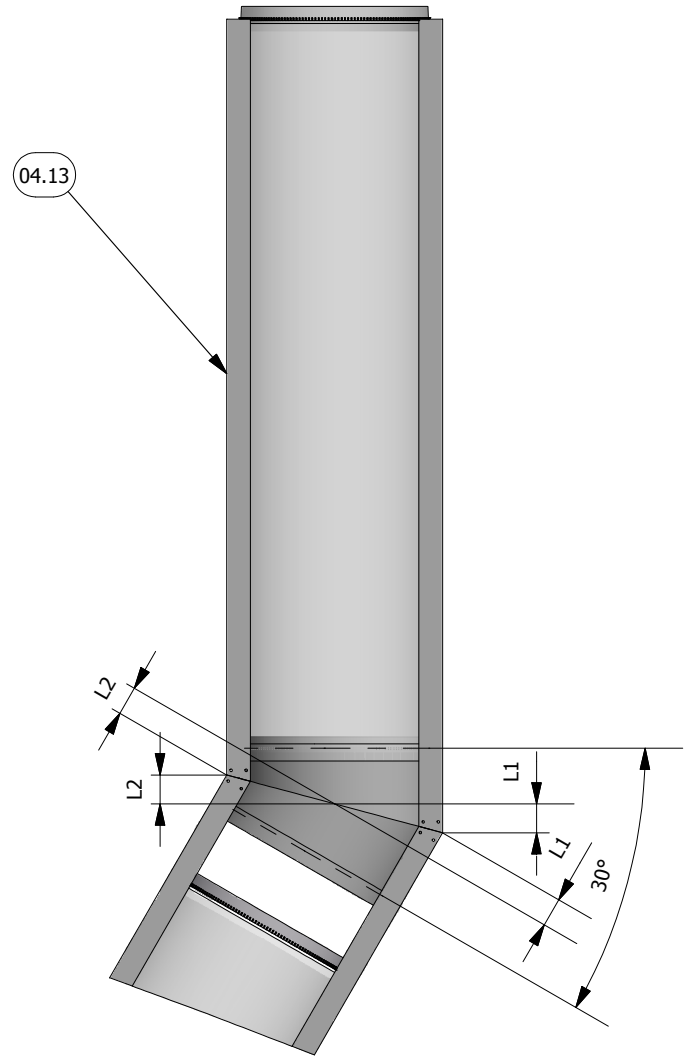
45°

d-Duct Diam.[inch]	d-Duct Diam.[mm]	L1
	100	31
	160	43
	200	51
8	205	52
	250	61
10	255	62
	300	72
12	305	74
	315	76
14	360	85
	400	93
16	410	95
	450	104
18	460	105
	500	114
20	510	116
22	560	126
	600	134
24	610	136
	630	140
26	660	147
	710	157
28	715	158
30	765	168
	800	176
32	815	178
34	865	189
	900	196
36	915	200
38	965	210
	1000	217
40	1020	222
42	1070	232
	1100	237
44	1120	242
46	1170	252
	1200	259
48	1220	263
	1250	269
50	1270	273
	1300	280
52	1320	283
	1400	300
56	1425	305
58	1480	317
	1500	321
60	1525	326
62	1580	338
	1600	341
64	1630	348
66	1680	358
	1700	362
68	1730	368
70	1780	379
	1800	382
72	1830	389
	1900	404
76	1930	410
	2000	425
80	2035	431



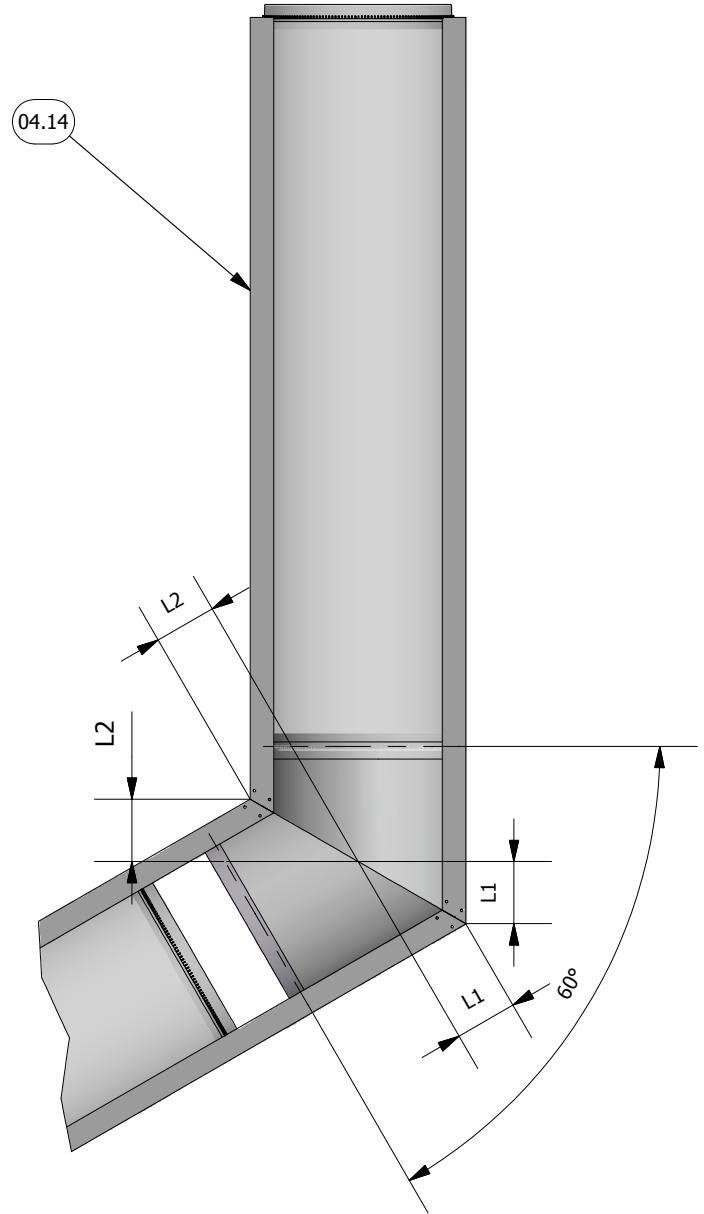
30°

d-Duct Diam. [inch]	d-Duct Diam. [mm]	L1
	100	20
	160	28
	200	33
8	205	34
	250	40
10	255	41
	300	48
12	305	48
	315	50
14	360	56
	400	61
16	410	62
	450	67
18	460	69
	500	74
20	510	75
22	560	82
	600	87
24	610	89
	630	91
26	660	95
	710	102
28	715	102
30	765	109
	800	115
32	815	117
34	865	123
	900	128
36	915	130
38	965	136
	1000	141
40	1020	144
42	1070	150
	1100	154
44	1120	157
46	1170	163
	1200	167
48	1220	170
	1250	174
50	1270	177
	1300	182
52	1320	184
	1400	195
56	1425	198
58	1480	205
	1500	208
60	1525	211
62	1580	219
	1600	221
64	1630	225
66	1680	232
	1700	234
68	1730	238
70	1780	245
	1800	248
72	1830	253
	1900	262
76	1930	266
	2000	275
80	2035	280



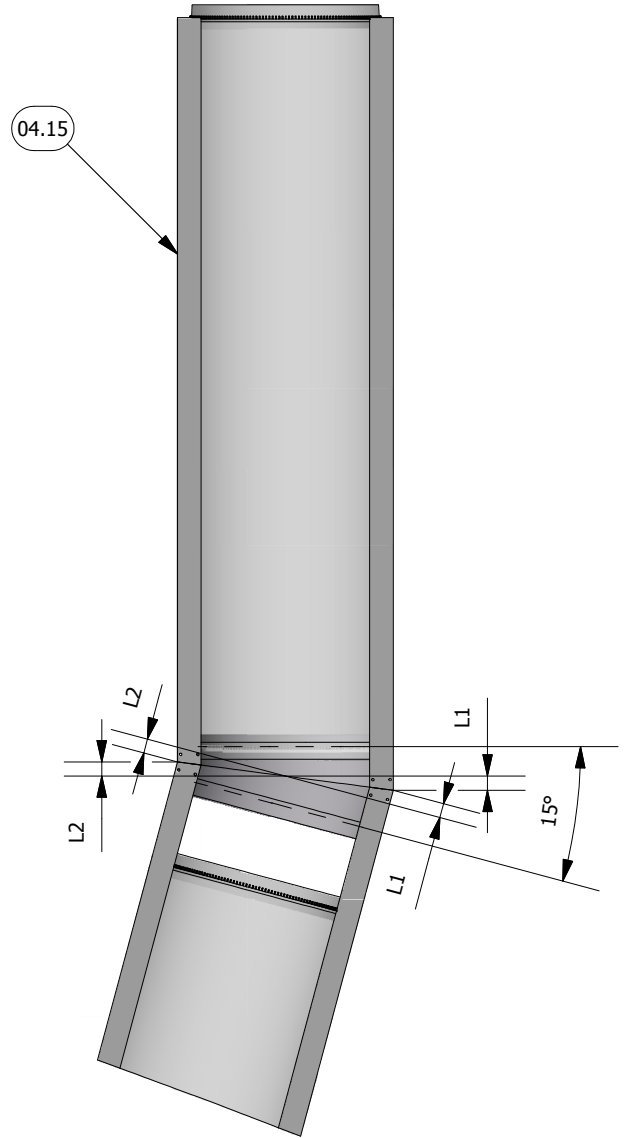
60°

d-Duct Diam.[inch]	d-Duct Diam.[mm]	L1
	100	43
	160	61
	200	72
8	205	74
	250	87
10	255	88
	300	101
12	305	102
	315	105
14	360	118
	400	129
16	410	132
	450	144
18	460	146
	500	158
20	510	162
22	560	176
	600	188
24	610	190
	630	196
26	660	205
	710	219
28	715	220
30	765	235
	800	245
32	815	249
34	865	264
	900	273
36	915	278
38	965	293
	1000	303
40	1020	308
42	1070	323
	1100	332
44	1120	337
46	1170	352
	1200	360
48	1220	367
	1250	375
50	1270	381
	1300	389
52	1320	395
	1400	418
56	1425	425
58	1480	442
	1500	447
60	1525	455
62	1580	470
	1600	476
64	1630	484
66	1680	499
	1700	504
68	1730	513
70	1780	528
	1800	533
72	1830	542
	1900	562
76	1930	571
	2000	591
80	2035	1784

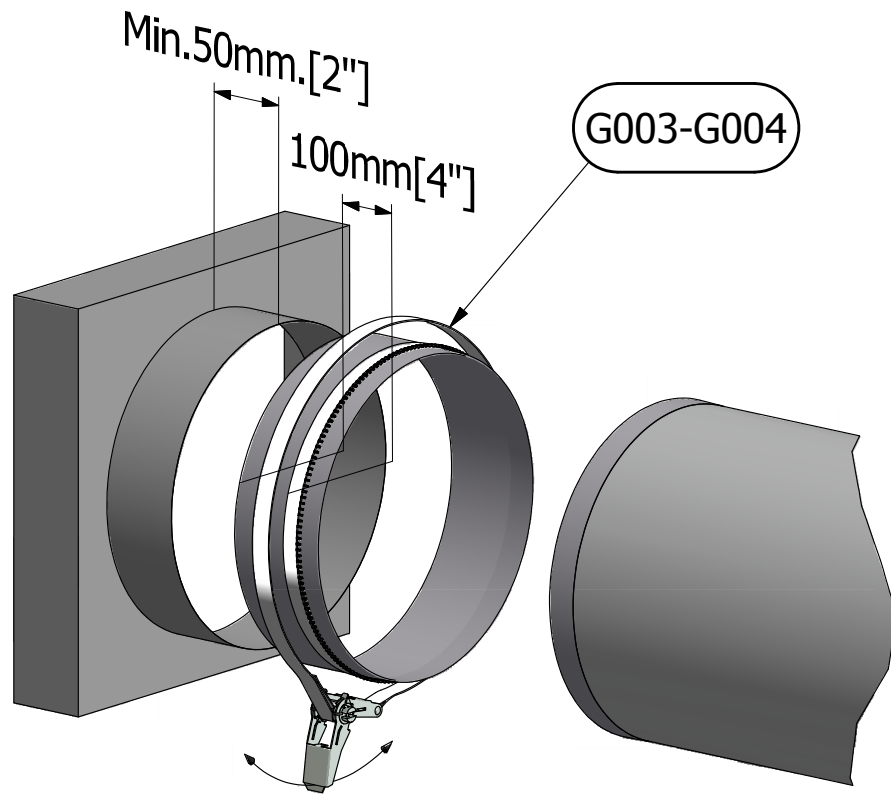


15°

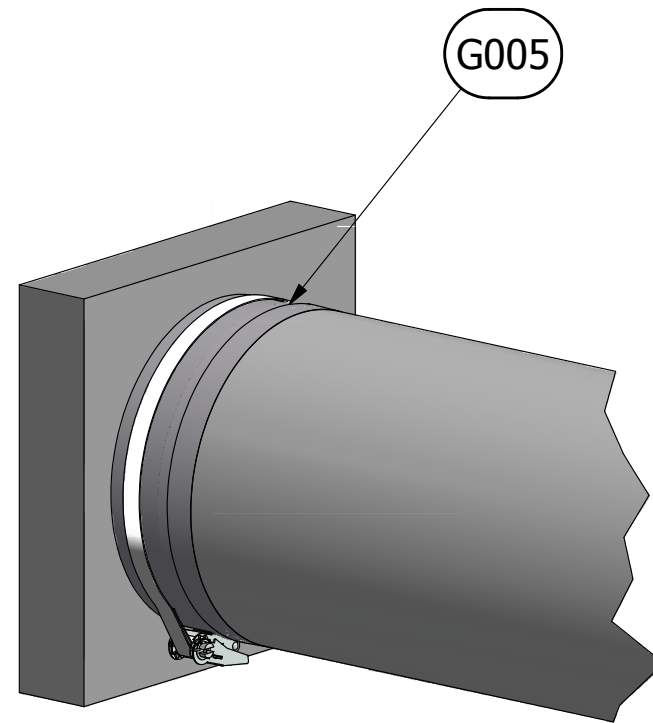
d-Duct Diam.[i nch]	d-Duct Diam.[ mm]	L1
	100	32
	160	44
	200	51
8	205	52
	250	61
10	255	62
	300	71
12	305	72
	315	74
14	360	83
	400	91
16	410	93
	450	101
18	460	103
	500	111
20	510	113
22	560	123
	600	130
24	610	132
	630	136
26	660	142
	710	152
28	715	153
30	765	163
	800	170
32	815	173
34	865	183
	900	190
36	915	193
38	965	203
	1000	209
40	1020	213
42	1070	223
	1100	229
44	1120	233
46	1170	243
	1200	249
48	1220	253
	1250	259
50	1270	263
	1300	269
52	1320	273
	1400	288
56	1425	293
58	1480	304
	1500	308
60	1525	313
62	1580	324
	1600	328
64	1630	334
66	1680	344
	1700	348
68	1730	354
70	1780	364
	1800	367
72	1830	373
	1900	387
76	1930	393
	2000	407
80	2035	414

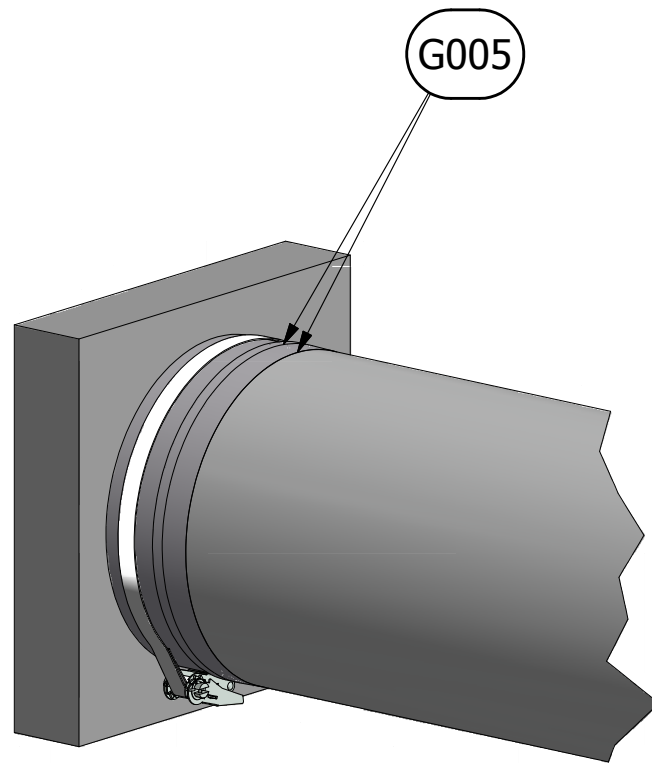
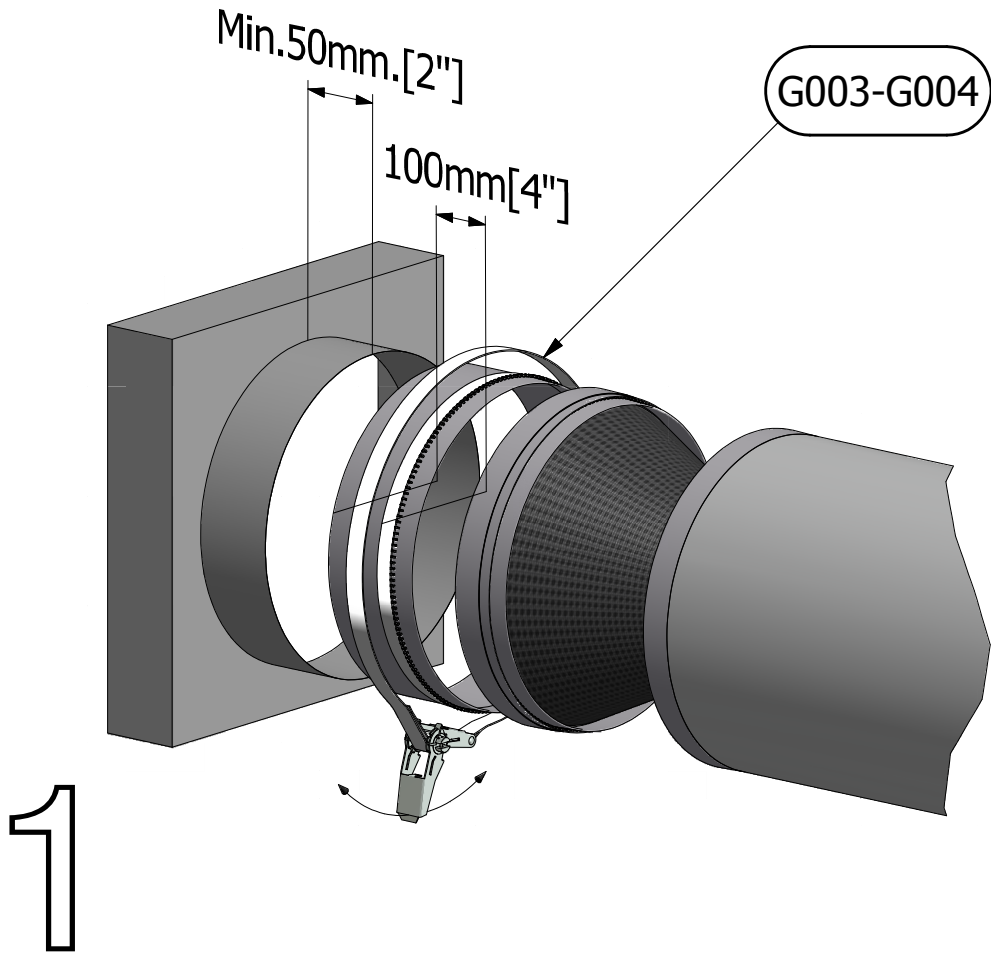


1

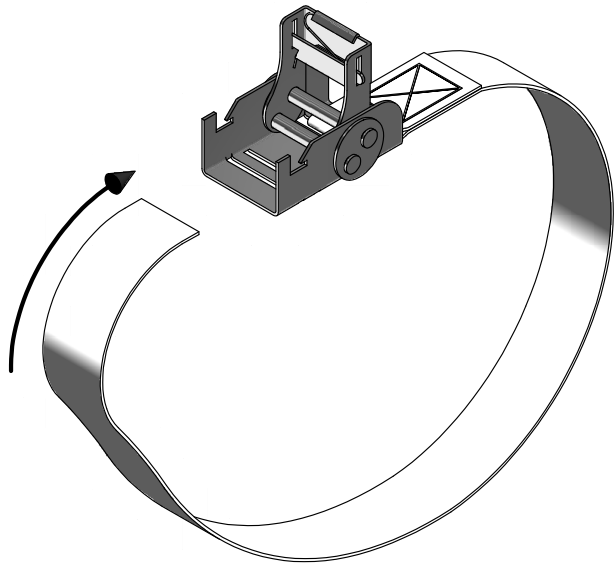


2

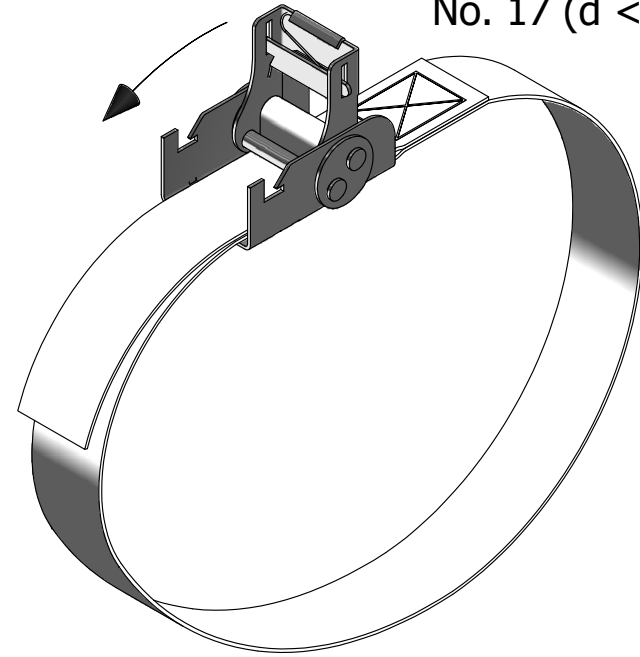




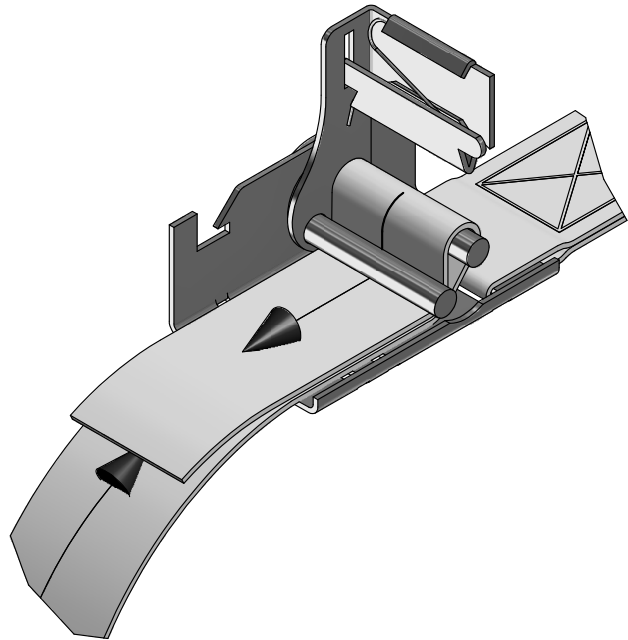
No. 17 (d < 508mm [20in])



1



3



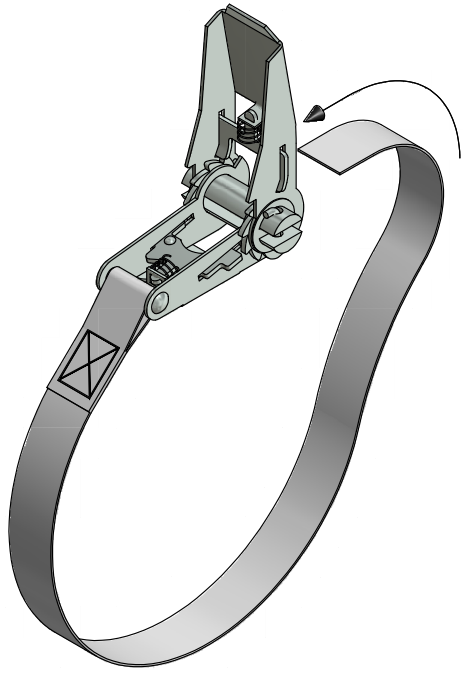
2



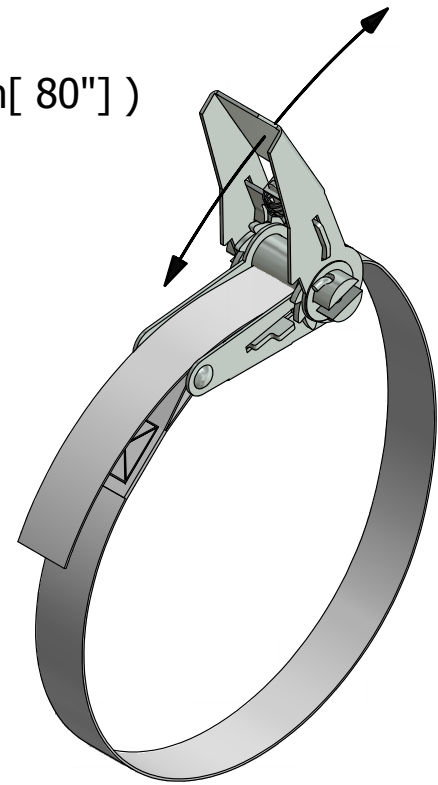
4



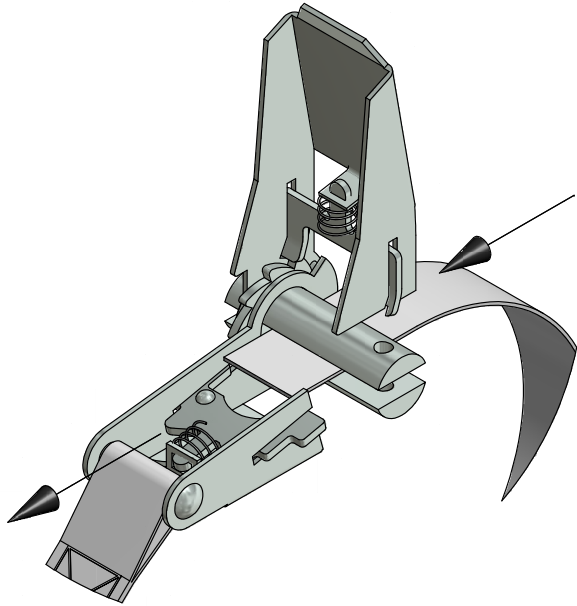
No. 18 ( 508mm [20"] < d < 2032mm[ 80"] )



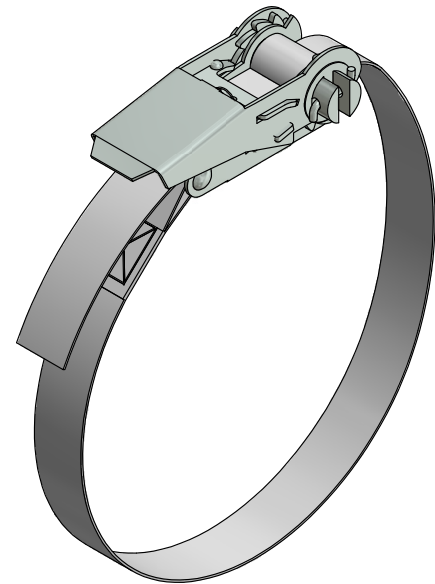
1



3

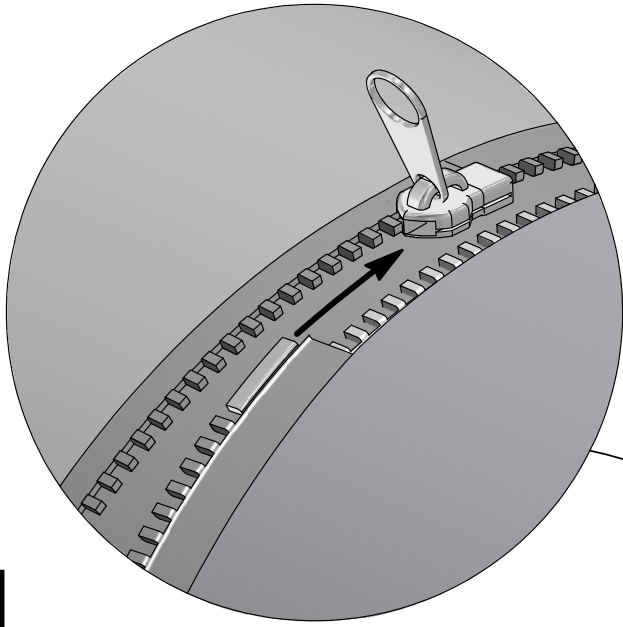


2

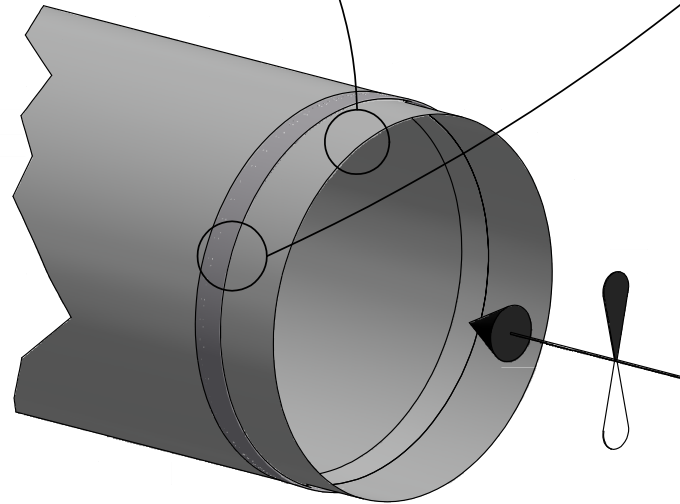
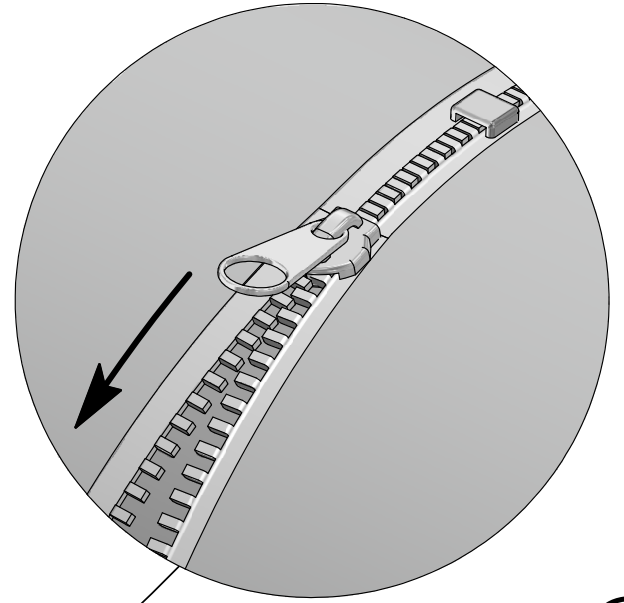


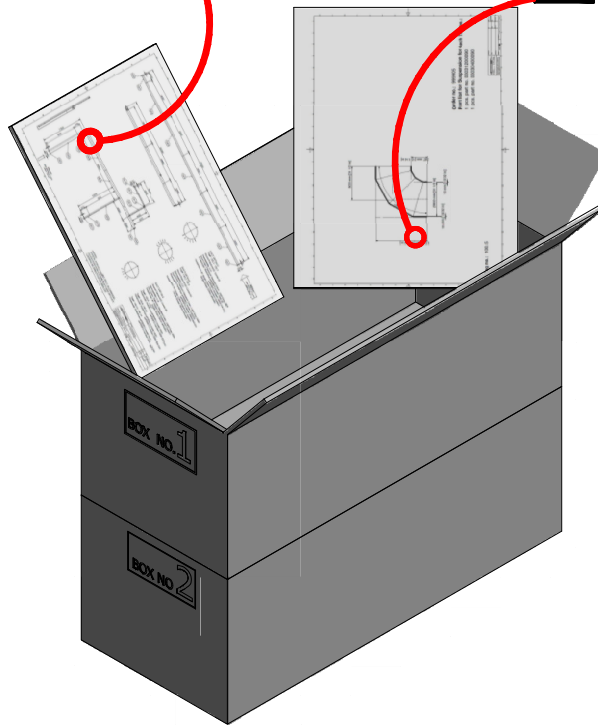
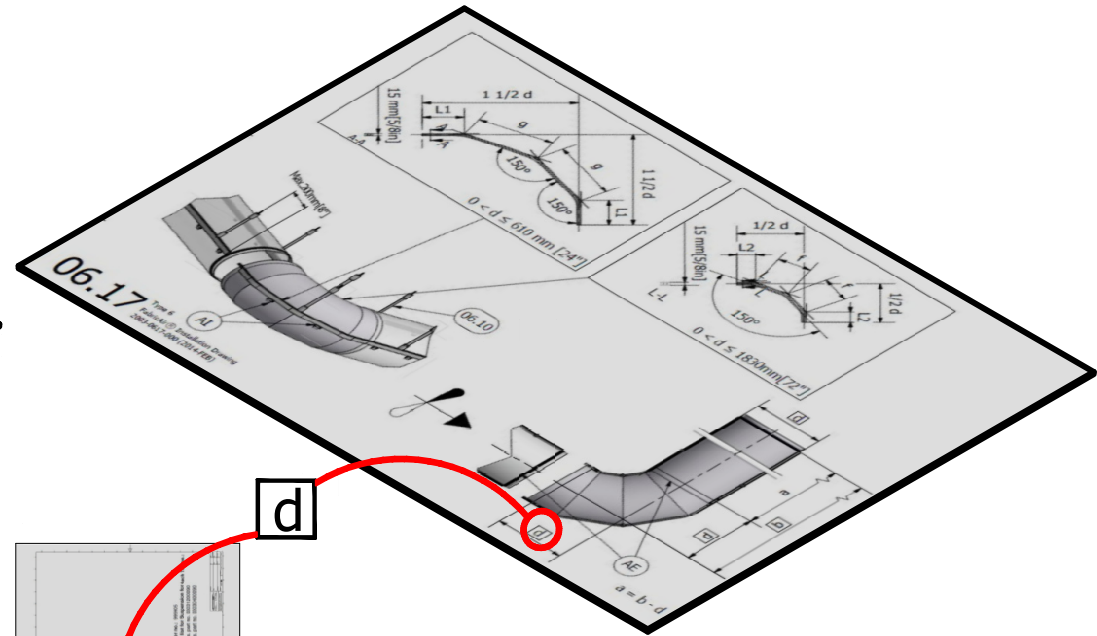
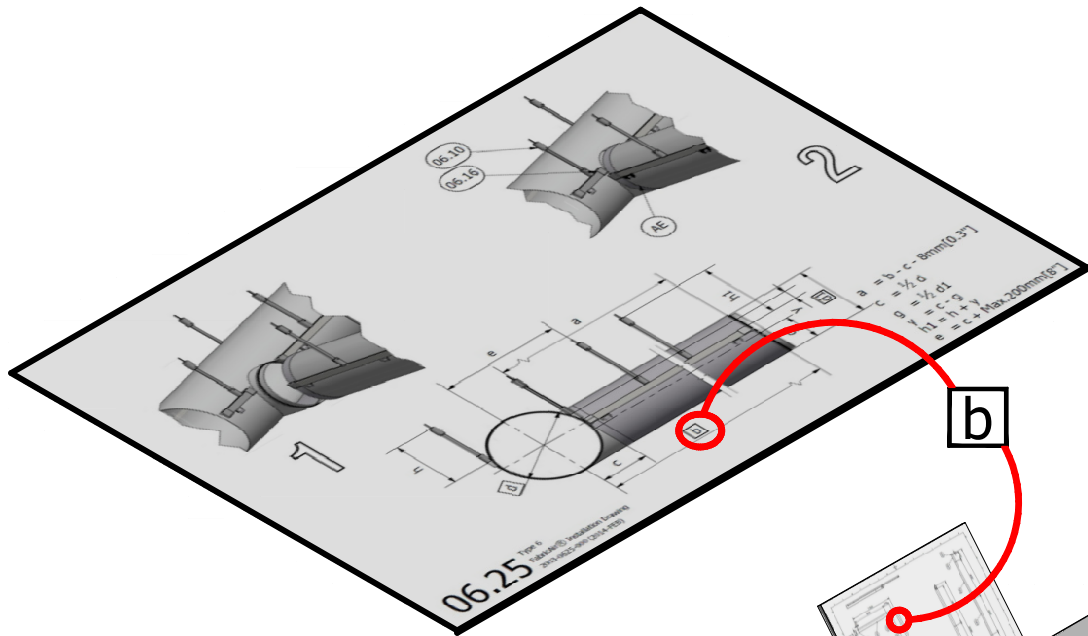
4

1

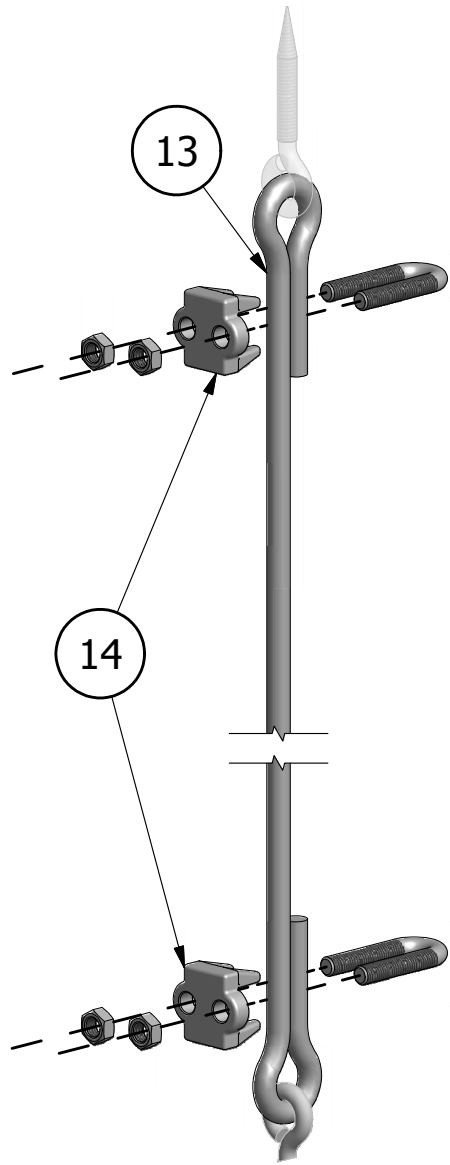


2

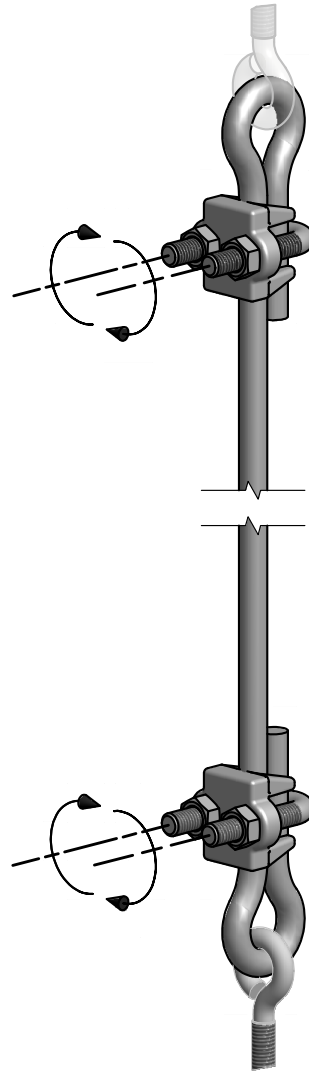




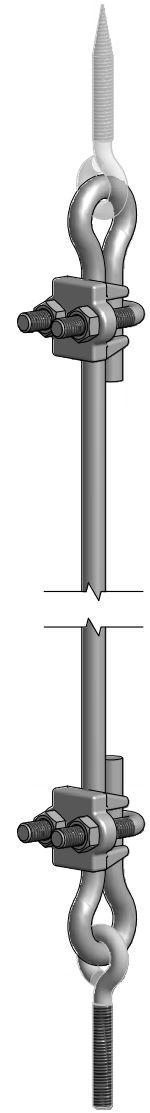
Note:  
The Dimensions given in squares can be found in system drawing which is in box 1 .



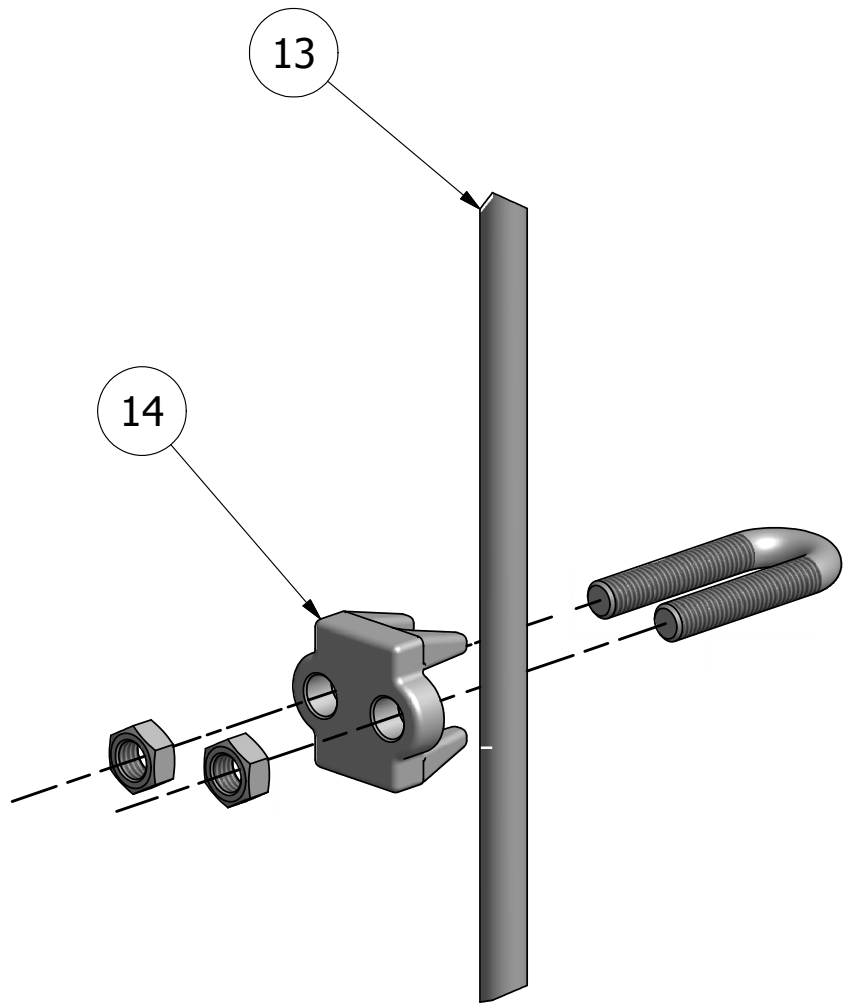
1



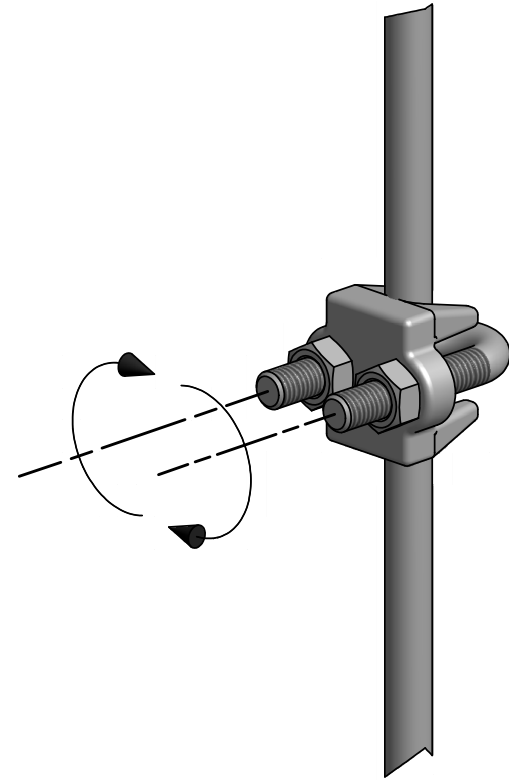
2



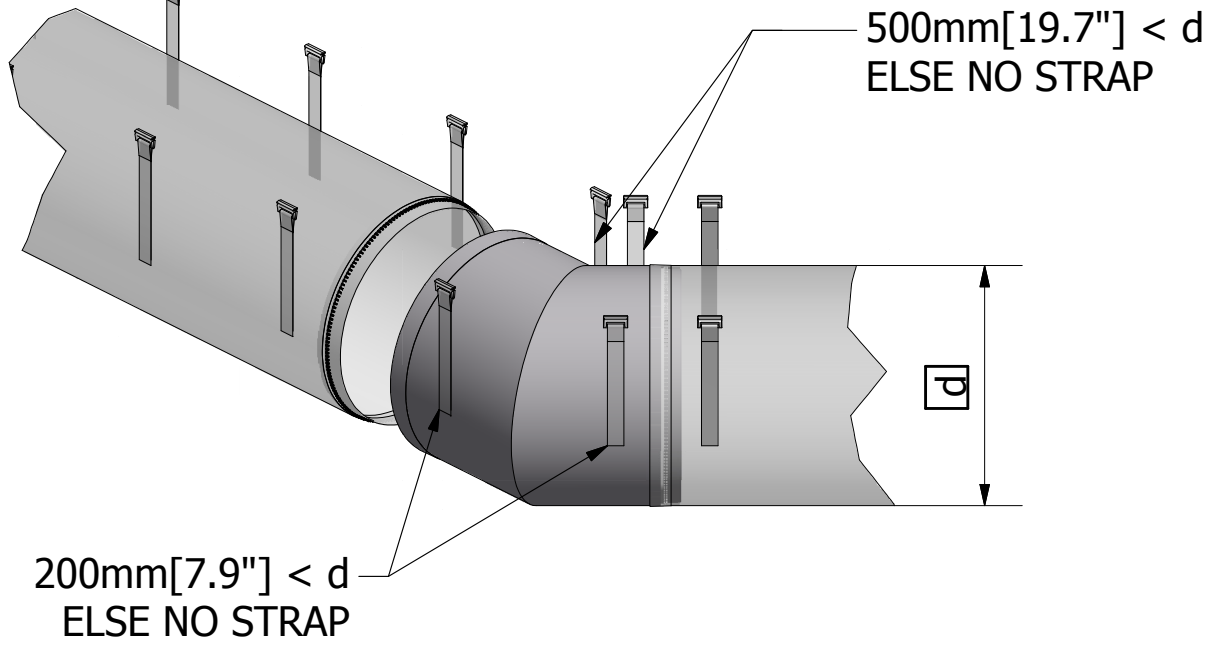
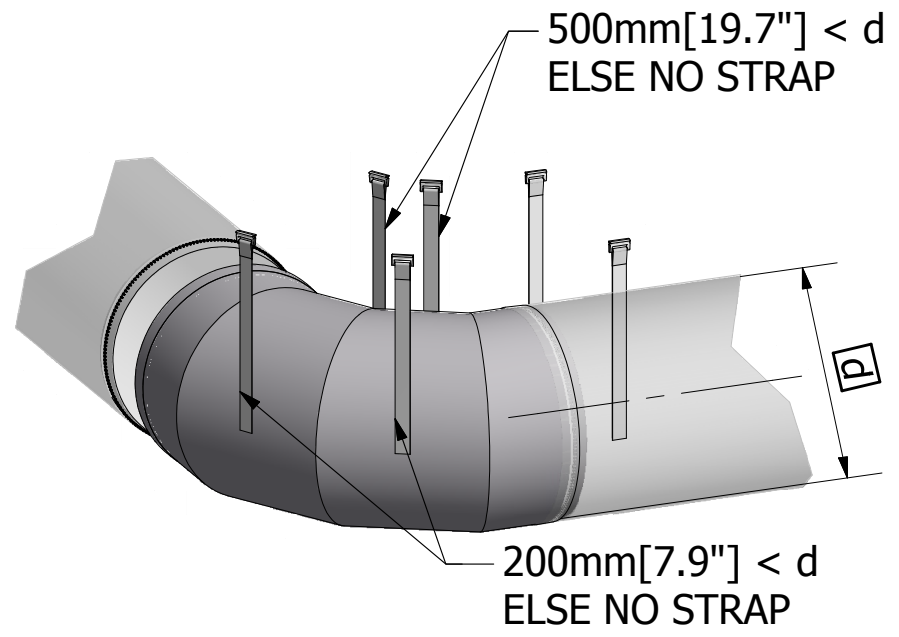
3

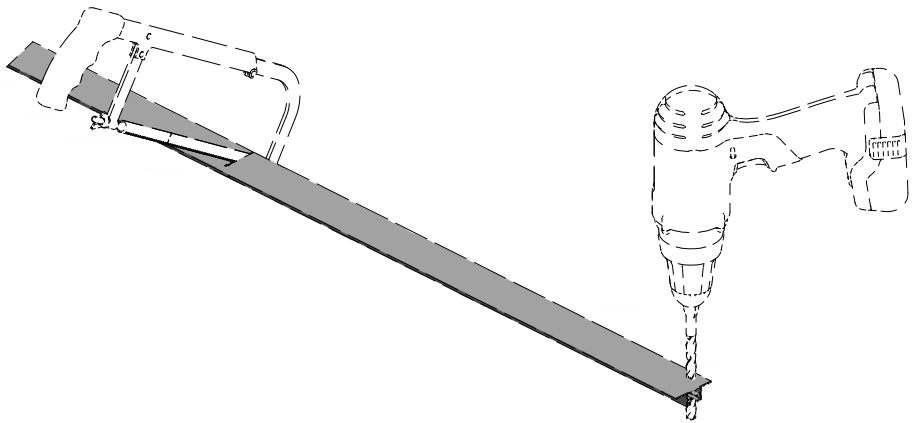


1

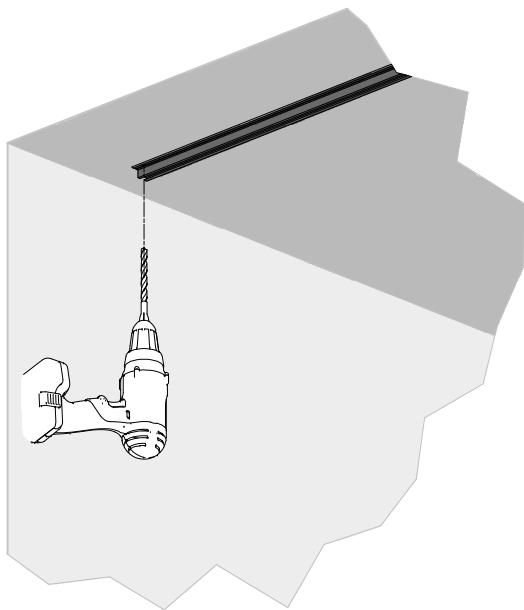


2

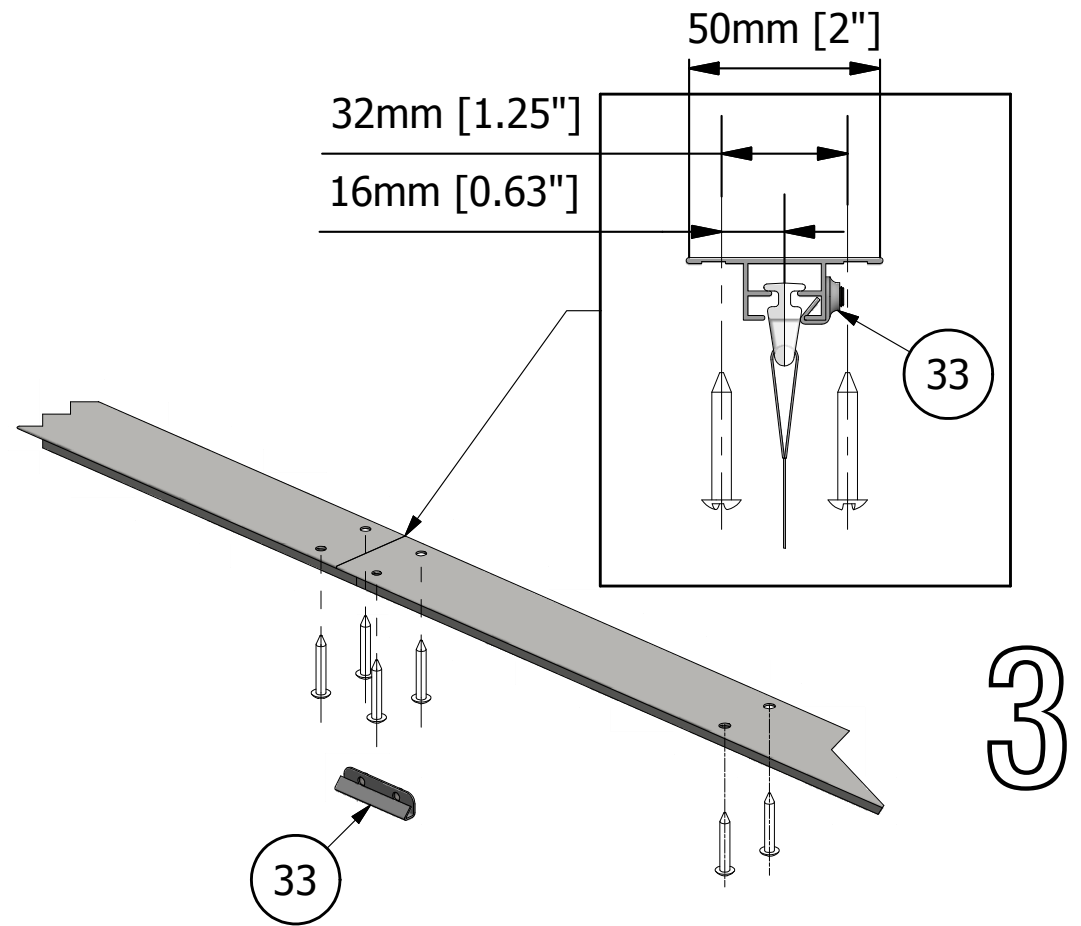




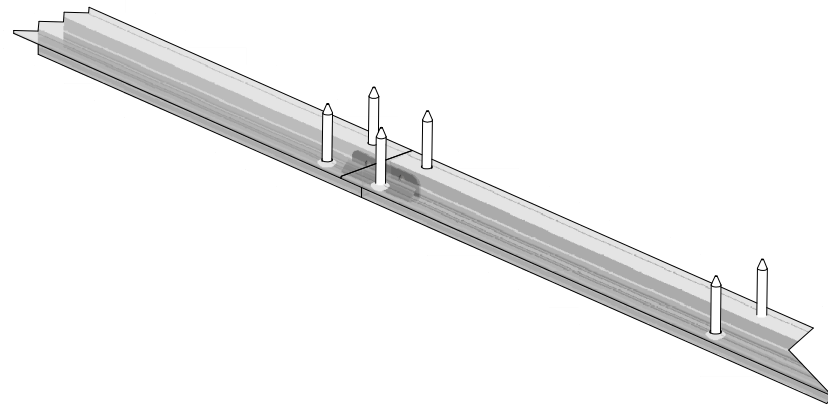
1



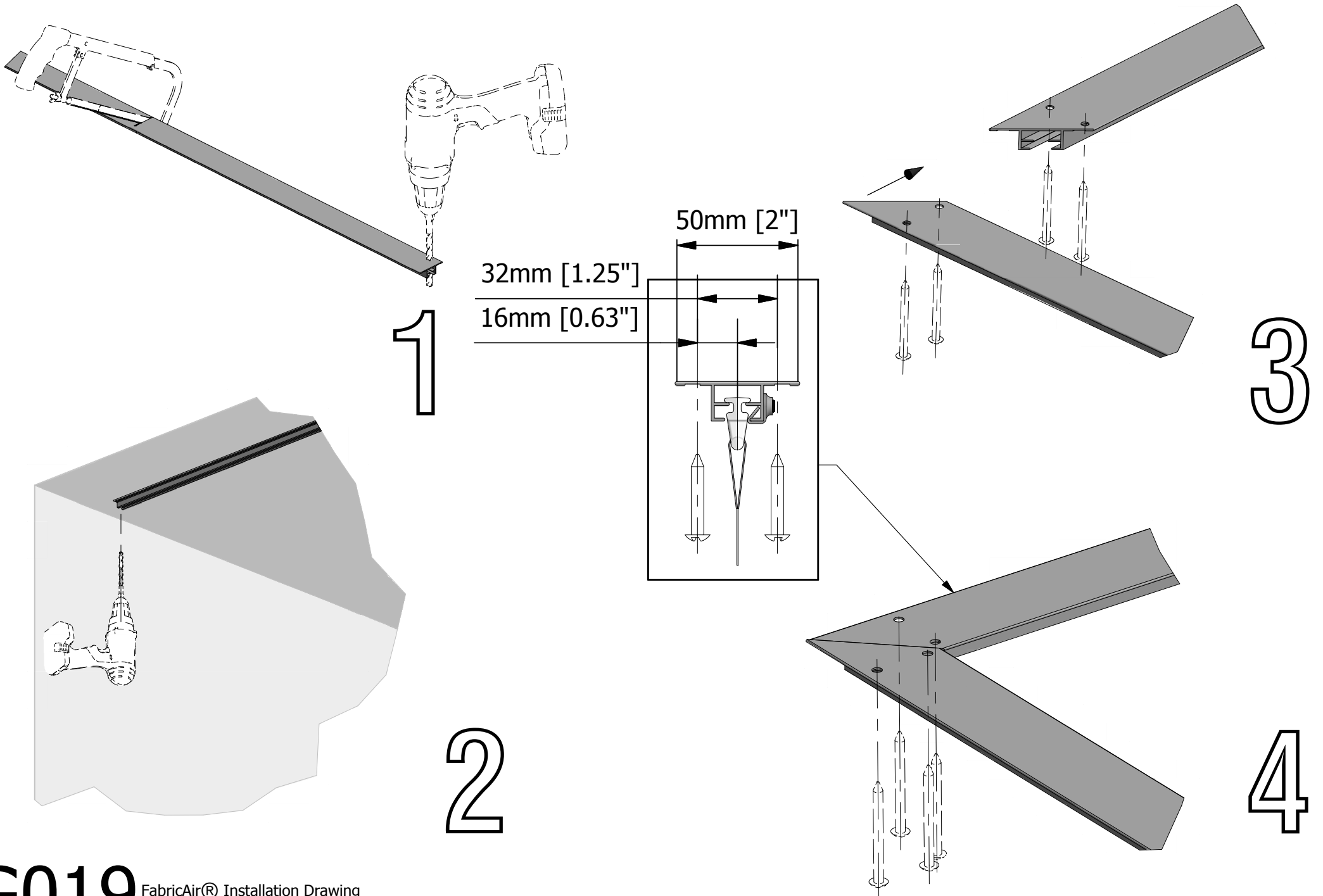
2



3



4

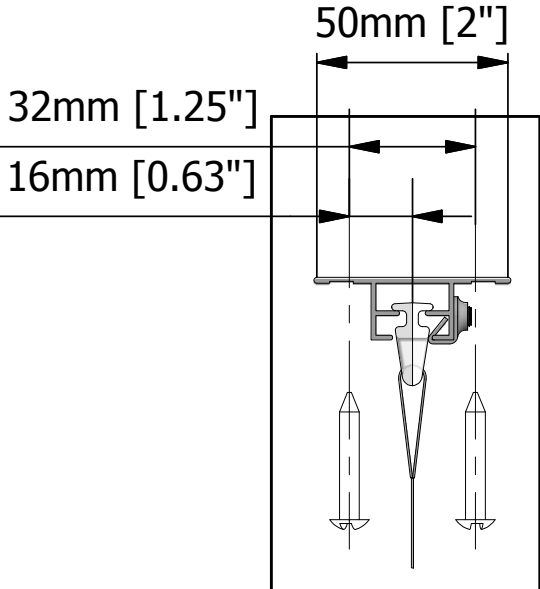


1

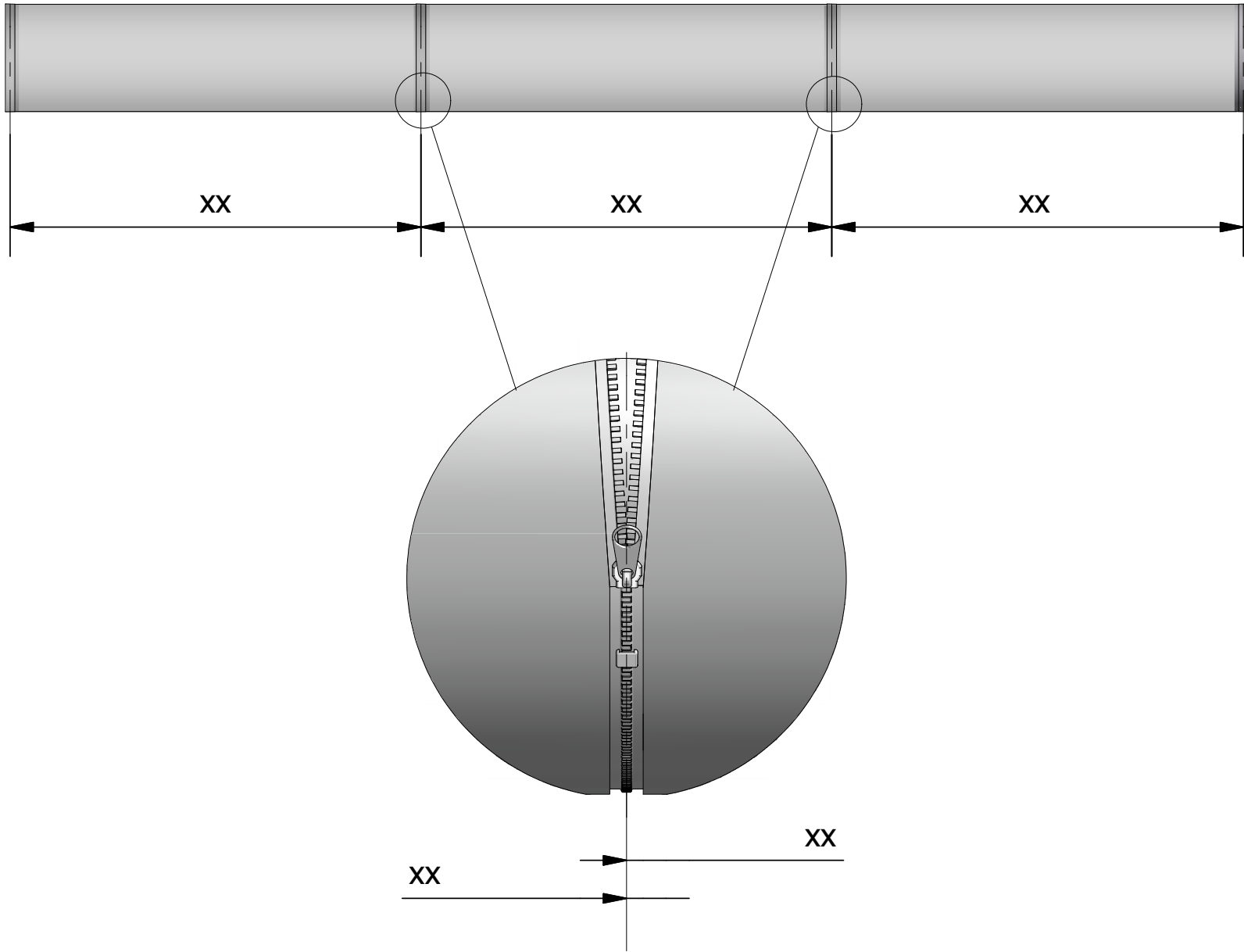
3

2

4







# FabricAir

ORDER NO : 1473677

## CONTENTS OF BOX NO. 1/2:

INSTRUCTION BAG 1 pcs.

-Drawing Included 1 pcs.

### Distribution Ducts

Tag no. 100.1 Inlet Ø 1060 x 100 2 pcs.

Tag no. 100.2 Inlet Ø 1060 x 2625 2 pcs.

Tag no. 100.5 Inlet Ø 500 x 1000 x 9330 2 pcs.

### Suspensions

(05) STRETCHER M6 x 90,GV 12 pcs

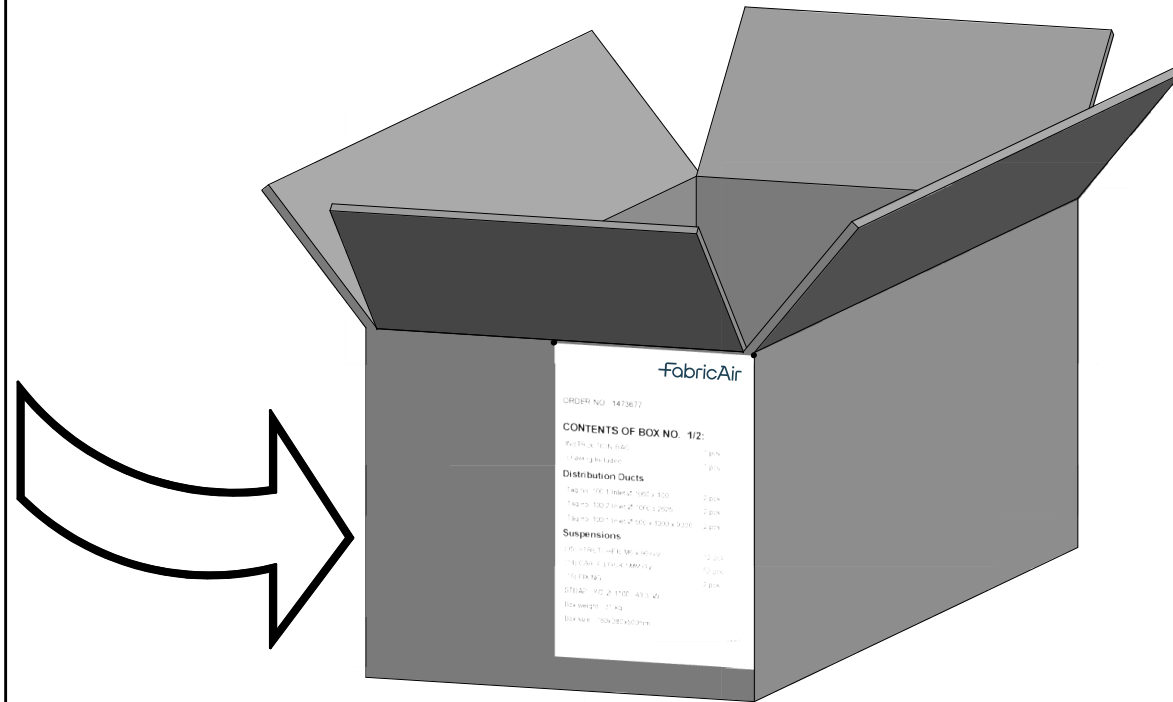
(14) CABLE LOCK 5MM,GV 52 pcs

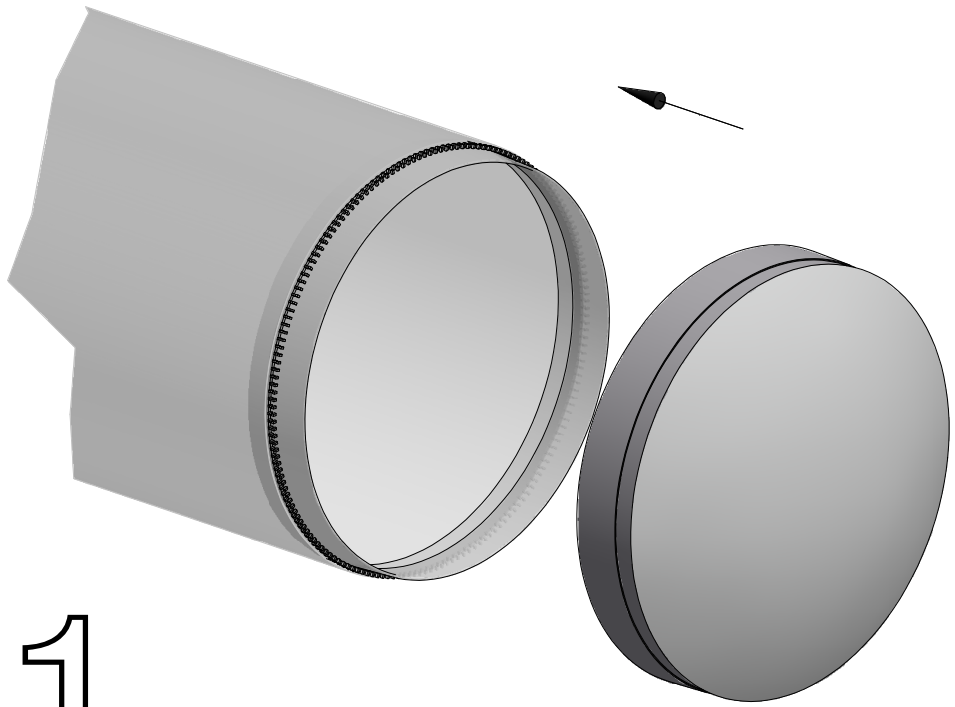
(18) FIXING 2 pcs

STRAP , Y/2 , Ø 1100 / 43.3 "W

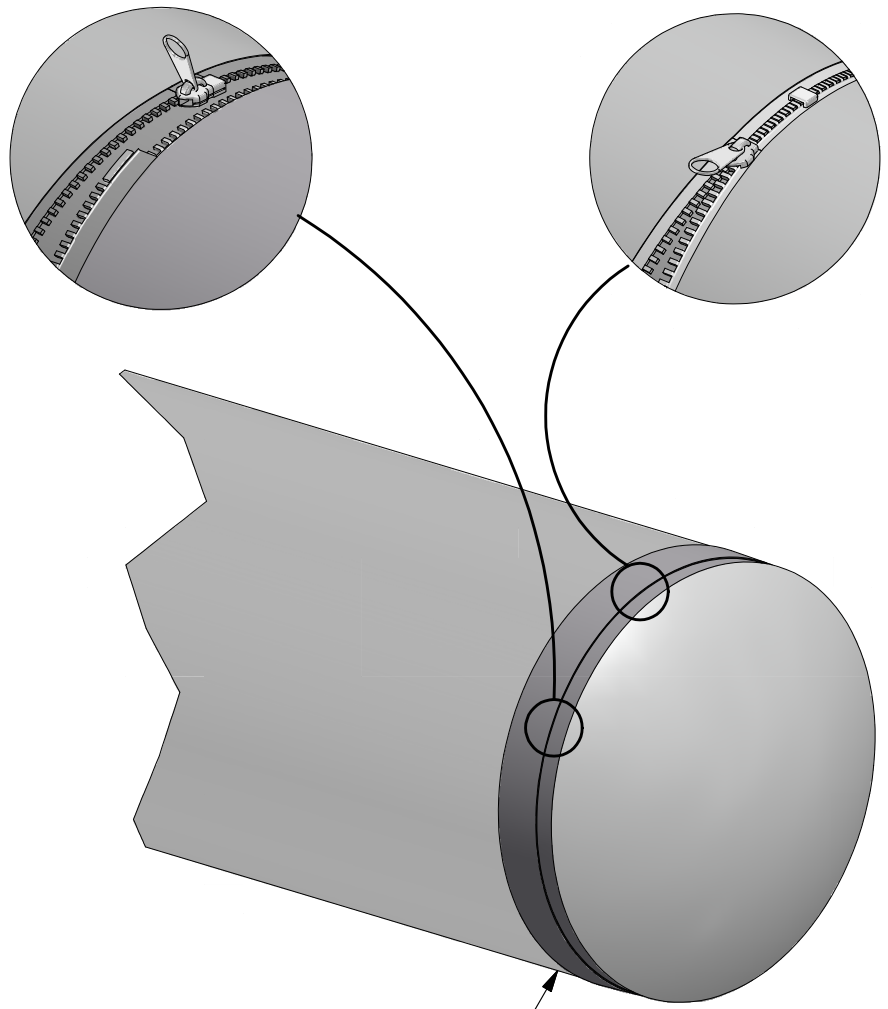
Box weight : 31 kg

Box size : 780x380x500mm





1



2

G005

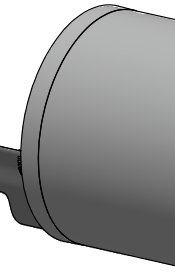
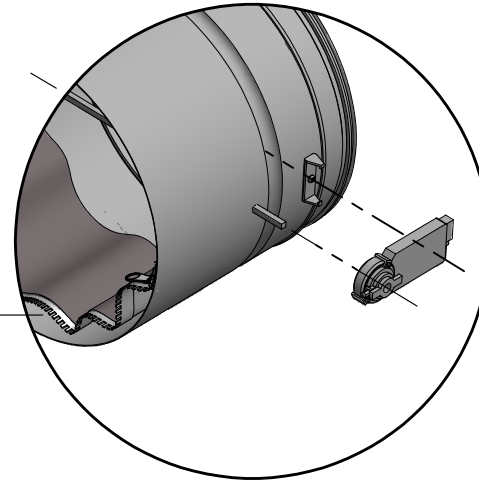
# 1

Min. 50mm [2"]

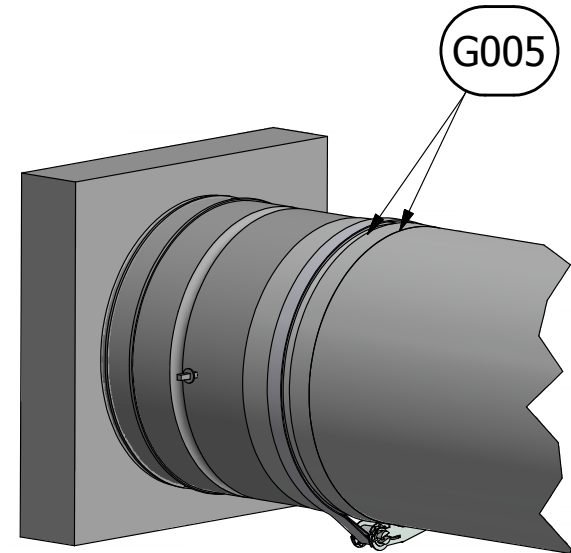
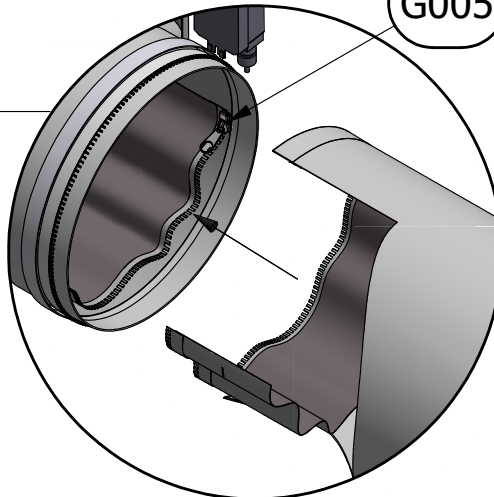
362 mm [14"]

100mm [4"]

90°



G005



# 2

# G041

FabricAir® Installation Drawing  
2003-G002-000 (2019-SEP)