

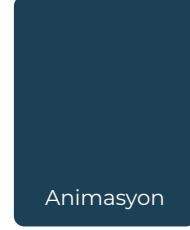
## ASKI SİSTEMLERİ

### Type 01 Askı Sistemi

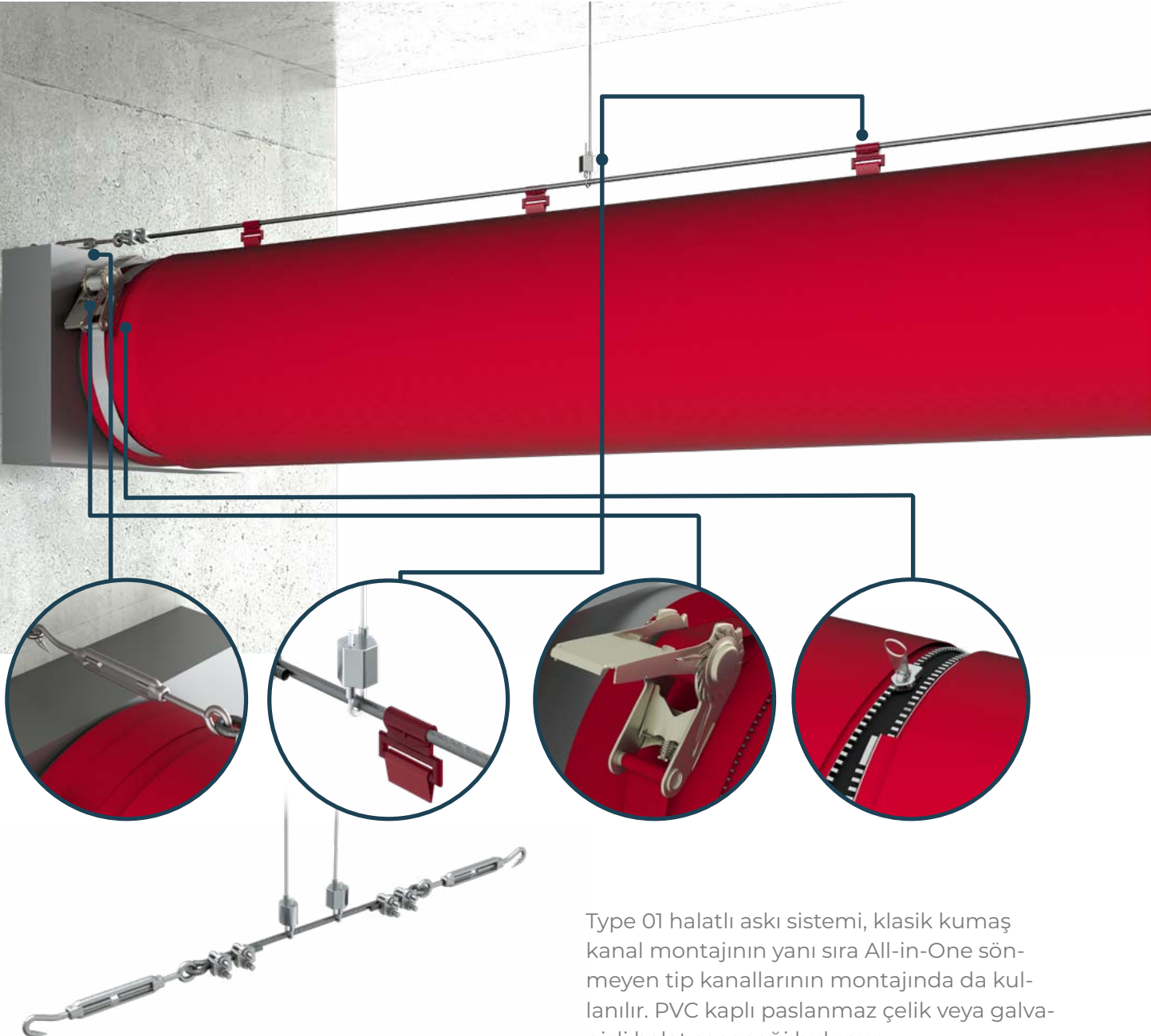
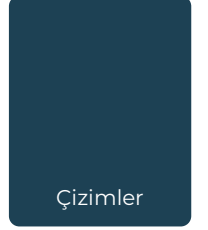
Tek Halatlı

- Düz hatlarda kolay montaj
- Ekonomik
- Galvaniz ve paslanmaz çelik seçeneği

Tıklayın veya okutun

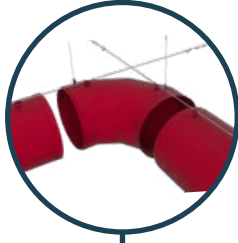
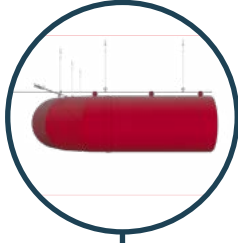
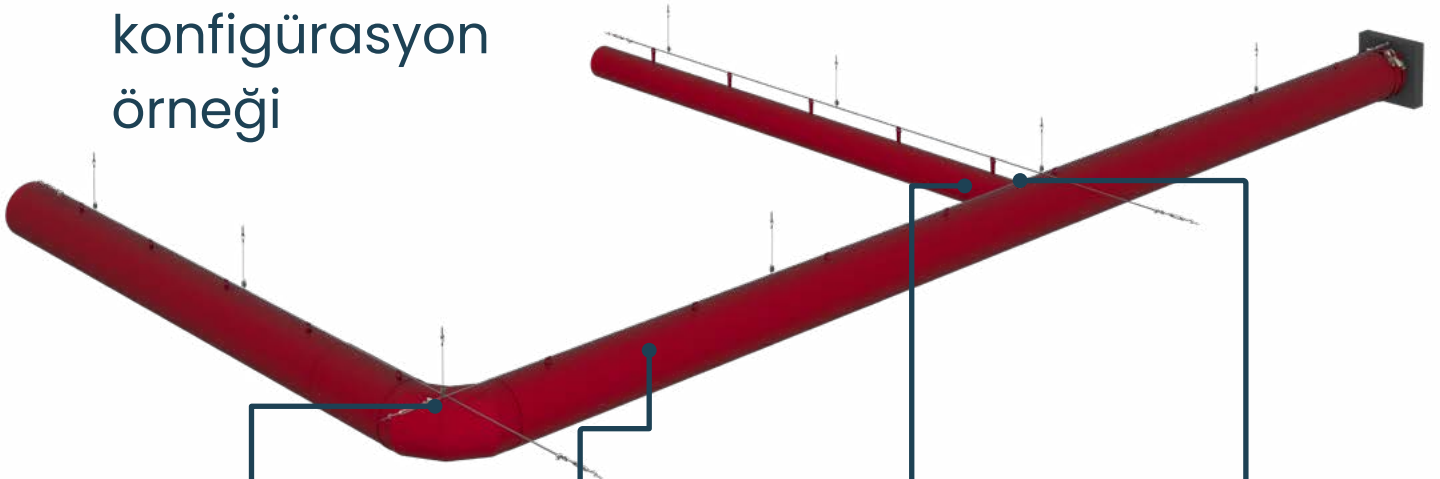


Tıklayın veya okutun



Type 01 halatlı askı sistemi, klasik kumaş kanal montajının yanı sıra All-in-One sönmeyen tip kanallarının montajında da kullanılır. PVC kaplı paslanmaz çelik veya galvanizli halat seçeneği bulunur.

# Kanal sistemi konfigürasyon örneği



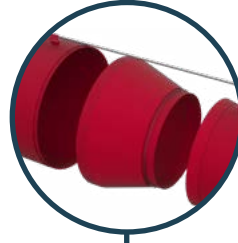
## Dirsekler

Her açıda ve boyutta özel dirsek üretiyoruz.



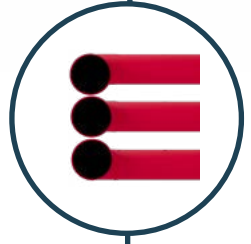
## Şekil Koruma

Kanallarımızda sistemde hava beslemesi olmadığına da kanalların şişkin formunu korumasını sağlayan iki tür şekil koruma seçeneği sunulur. Bunlar All-in-One ve 360° Çemberler'dir. 360° Çemberler kanalın içerisine yerleştirilir. All-in-One sisteminde ise 180° çemberler kanalın dışında yer alır. Bu çemberler yıkama için sökülebilir.



## Redüksiyonlar

Konstantrik ve eksantrik redüksiyonlar mevcuttur.



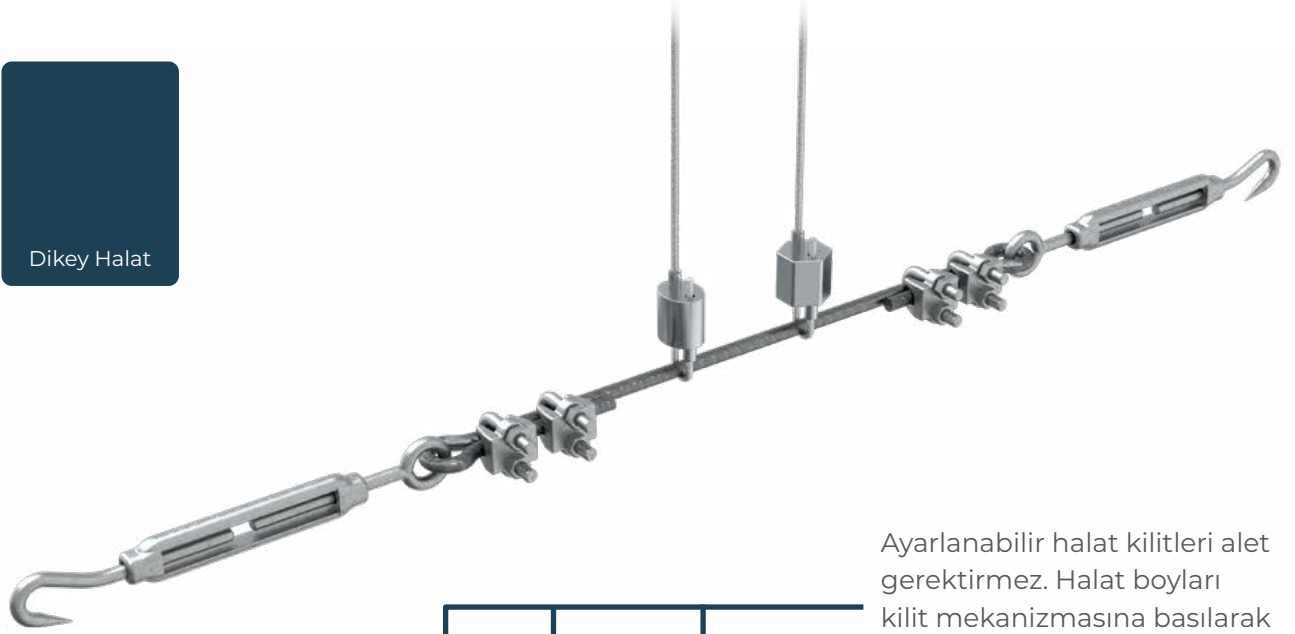
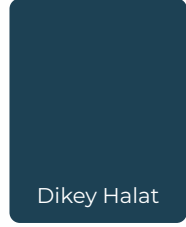
## Branşmanlar

Konstantrik ve eksantrik branşman bağlantıları mevcuttur.

Type 01 için mevcut seçenekler

# Type 01 Ayarlanabilir Dikey Halatlar

Ayarlanabilir Dikey Halatlar, kanalın uzunluđu boyunca tavandan sarkıtılır ve sarkmayı önlemek için ana halatı destekler.



Ayarlanabilir halat kilitleri alet gerektirmez. Halat boyları kilit mekanizmasına basılarak kolayca ayarlanır

Paslanmaz çelik askı sistemleri için ayarlanabilir halat kilidi



Galvanizli askı sistemleri için ayarlanabilir halat kilidi



**Not:** Type 01 için iki tip ayarlanabilir halat kilidi bulunur. Projeye bađlı olarak sadece bir çeşit kilit kullanılacaktır.

[fabricair.com.tr/iletisim/](http://fabricair.com.tr/iletisim/)

Tüm hakları FabricAir®'e aittir, 2022. En son sürüm Fabricair.com adresinden indirilebilir. FabricAir baskı hatalarından sorumlu tutulamaz.

FA-IG-T01-220524

