

ASKI SİSTEMLERİ

Type 03 Askı Sistemi

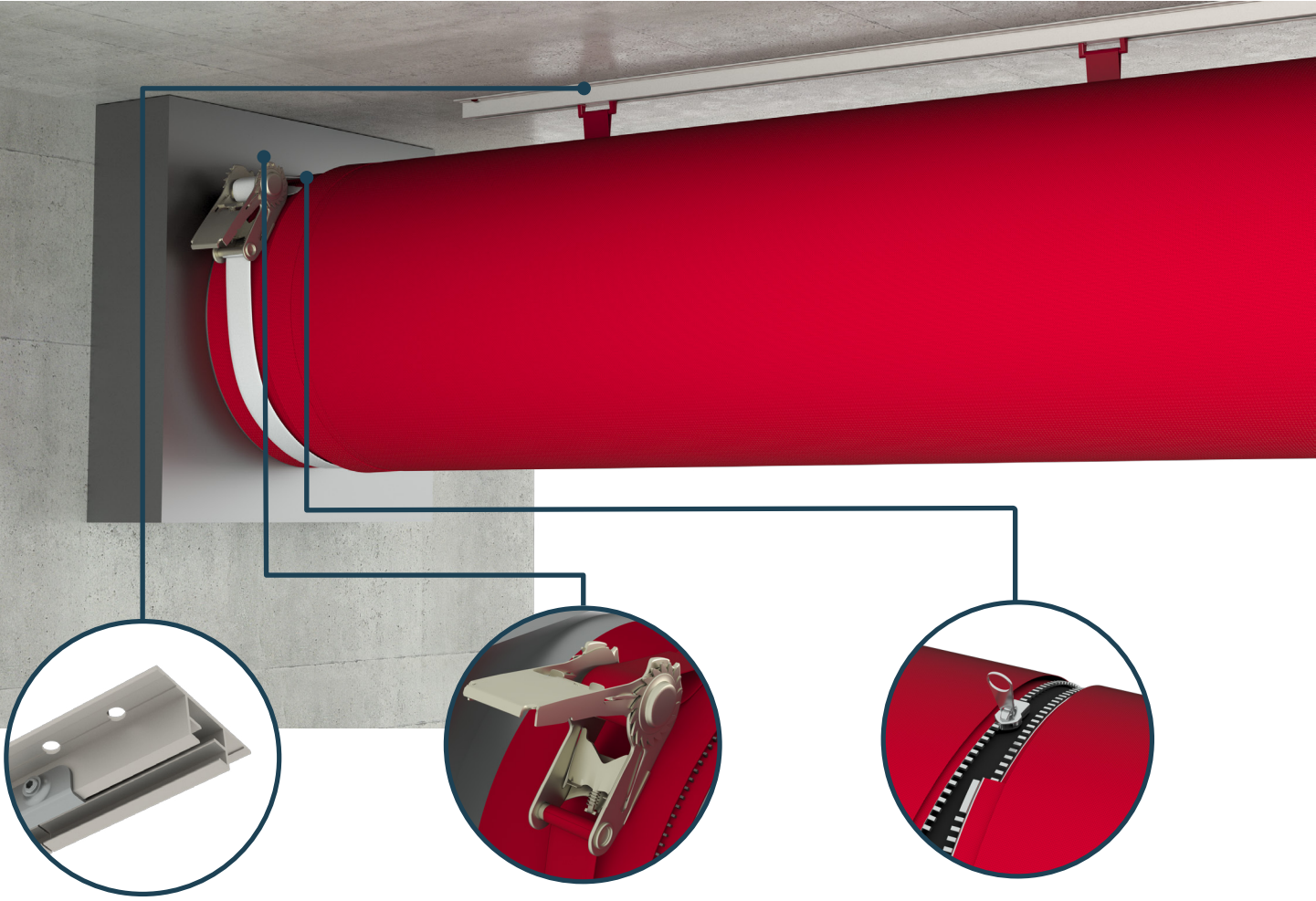
Tek T-Ray

- Düz tavanlara uygun
- Sıklıkla kanalların yıkandığı uygulamalar için ideal
- Ekonomik
- Kanal ve tavan arası kısa mesafe
- Plastik sürgüler veya RapidSlider kanalı T-Ray'a sabitlemek için kullanılır

Tıklayın veya okutun

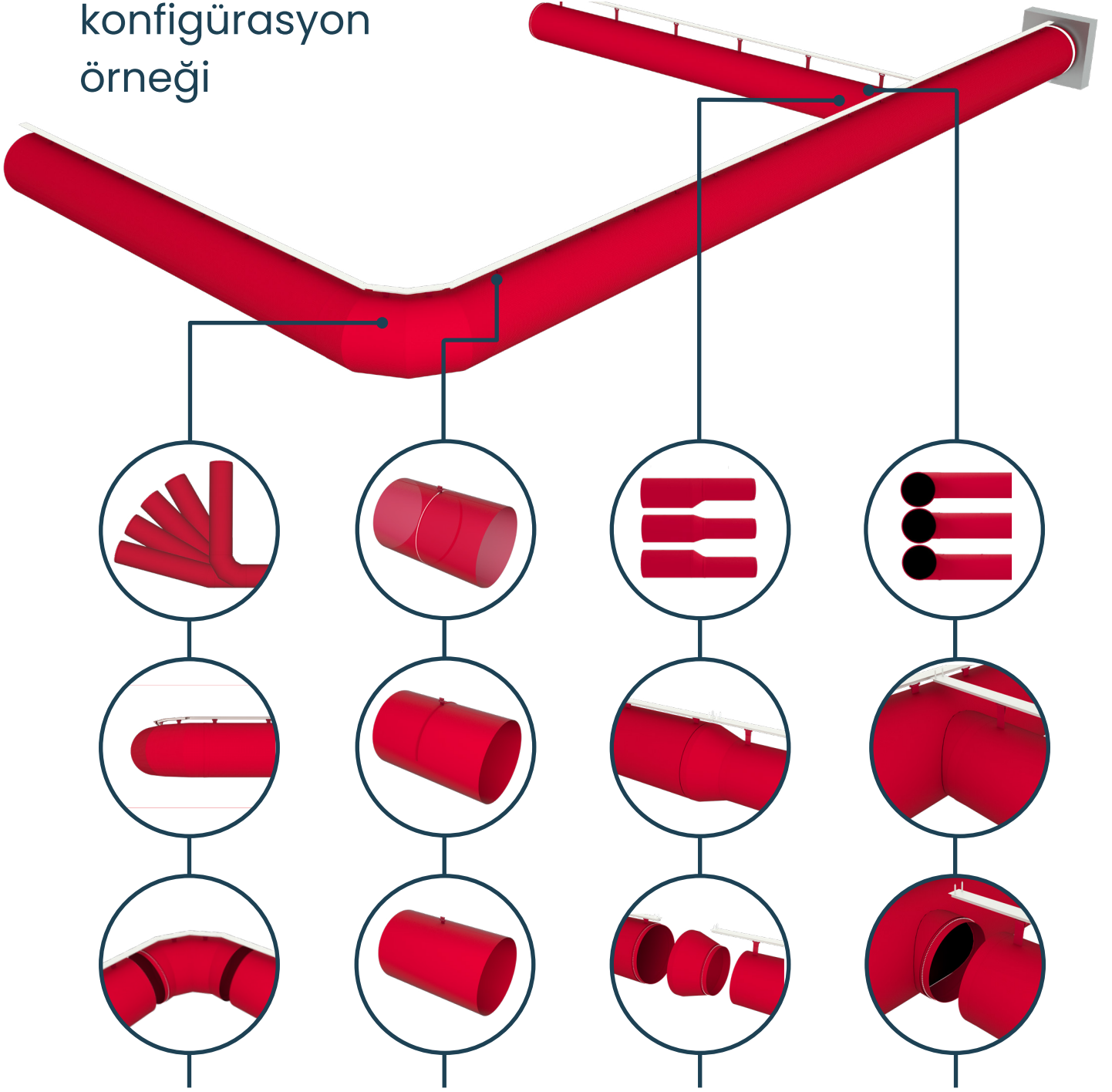


Tıklayın veya okutun



T-ray düz tavana direkt monte edilir. Type 03 askı sistemi tavan ve kanal arası en kısa olan sistemdir.

Kanal sistemi konfigürasyon örneği



Dirsekler

Her açıda ve boyutta özel dirsek üretiyoruz.

Şekil Koruma

Kanallarımızda sistemde hava beslemesi olmadığında da kanalların şişkin formunu korumasını sağlayan iki tür şekil koruma seçeneği sunulur. Bunlar All-in-One ve 360° Çemberler'dir. 360° Çemberler kanalın içerisine yerleştirilir. All-in-One sisteminde ise 180° çemberler kanalın dışın-da yer alır. Bu çemberler yıkama için sökülebilir.

Redüksiyonlar

Konsantrik ve eksantrik redüksiyonlar mevcuttur.

Branşmanlar

Konsantrik ve eksantrik branşman bağlantıları mevcuttur.

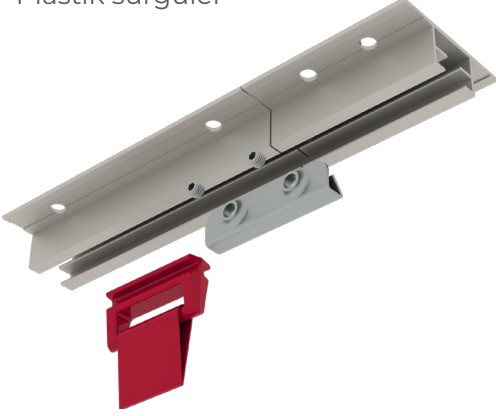
Type 03 için mevcut seçenekler

Type 03 T-Ray

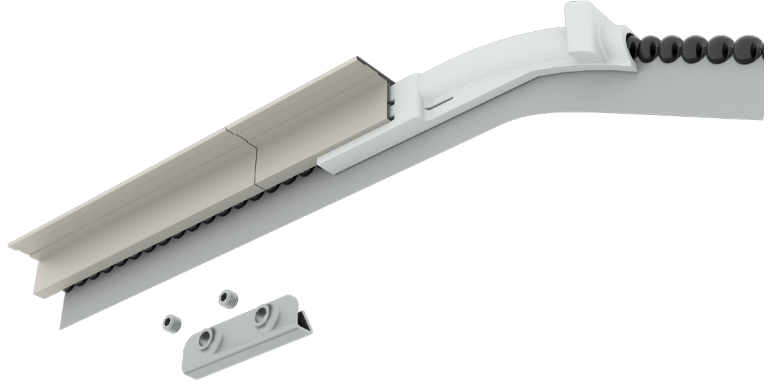
Type 03, tavan yüksekliğinin düşük olduğu alanlarda kullanılır. T-ray, 2 metrelik kesitlerde üretilir. Anotlanmış T-raylar korozyif ortamlar için mükemmel bir seçimdir. Plastik sürgüler veya RapidSlider kanalı T-ray'a sabitlemek için kullanılır.

T-Ray

Plastik sürgüler



RapidSlider



fabricair.com.tr/iletisim/

Tüm hakları FabricAir®'e aittir, 2022. En son sürüm Fabricair.com adresinden indirilebilir. FabricAir baskı hatalarından sorumlu tutulamaz.

FA-IG-T03-220524

smart air
solutions.