

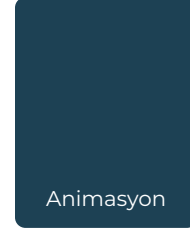
ASKI SİSTEMLERİ

Type 13 Askı Sistemi

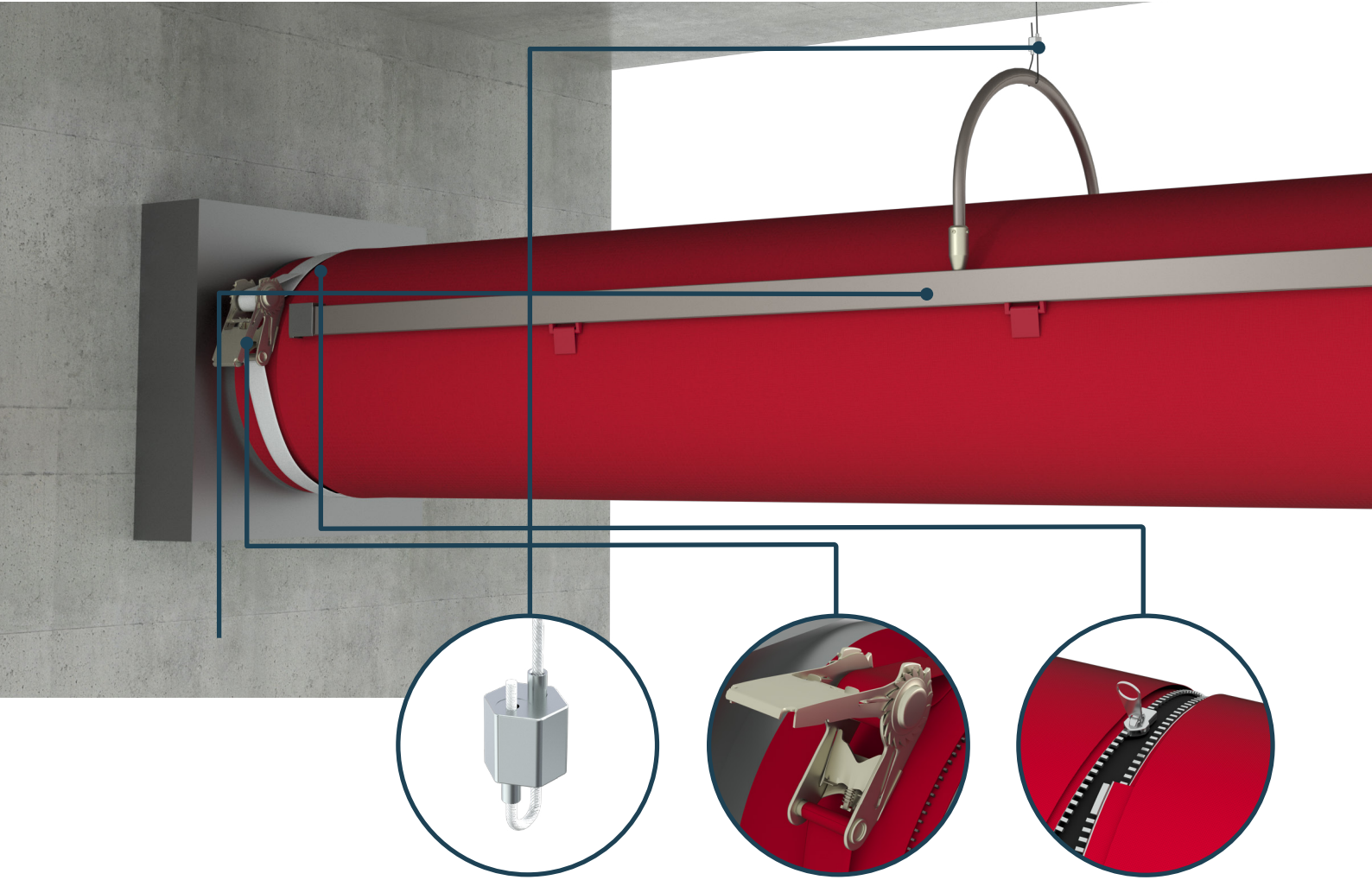
Çift Raylı Dikey Halatlı Askı Sistemi

- Şık görünüm
- Stabil montaj
- Sıklıkla yıkama yapılan uygulamalar için ideal
- Yüksek tavanlar için esnek çözüm
- Plastik sürgüler veya RapidSlider kanalı H-Ray'a sabitlemek

Tıklayın veya okutun

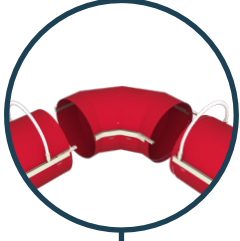
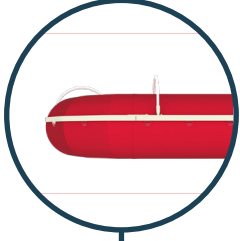
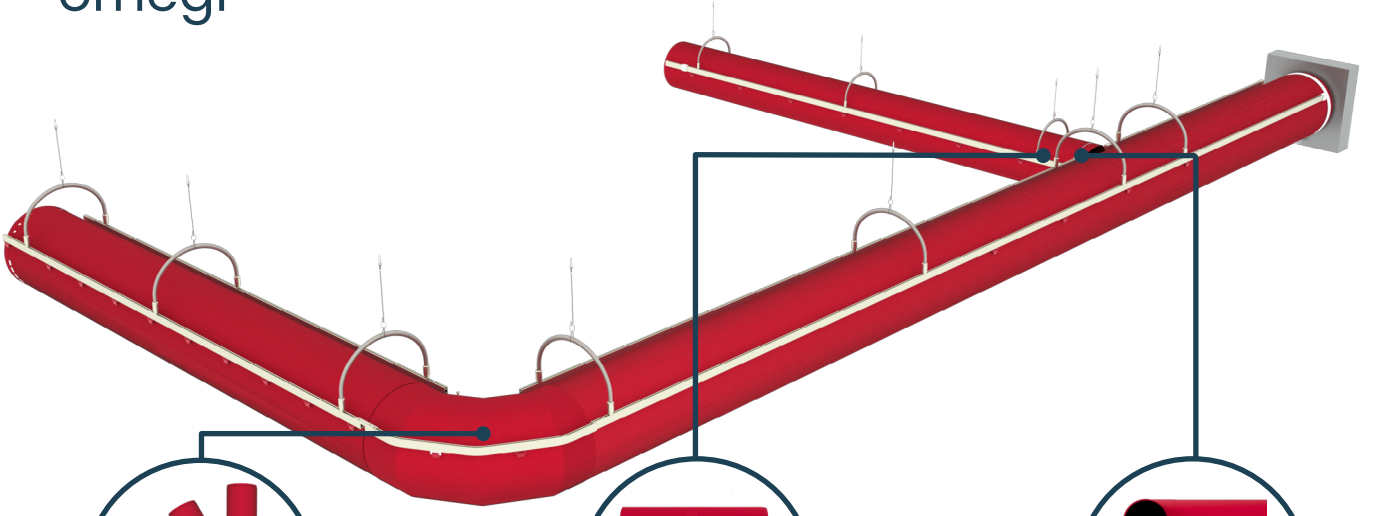


Tıklayın veya okutun



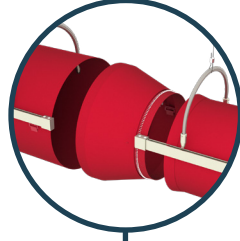
Enine kesitte H gibi görüldüğü için H-ray olarak adlandırdığımız raylar anotlanmış alüminyumdan üretilir. Korozif ortamlar için mükemmel bir seçimdir.

Kanal sistemi konfigürasyon örneđi



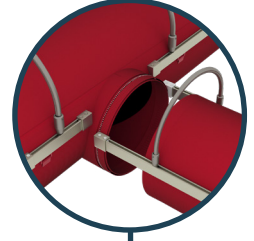
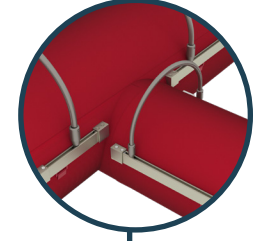
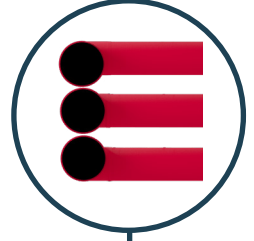
Dirsekler

Her açıda ve boyutta özel dirsek üretiyoruz.



Redüksiyonlar

Konسانtrik ve eksantrik redüksiyonlar mevcuttur.



Branşmanlar

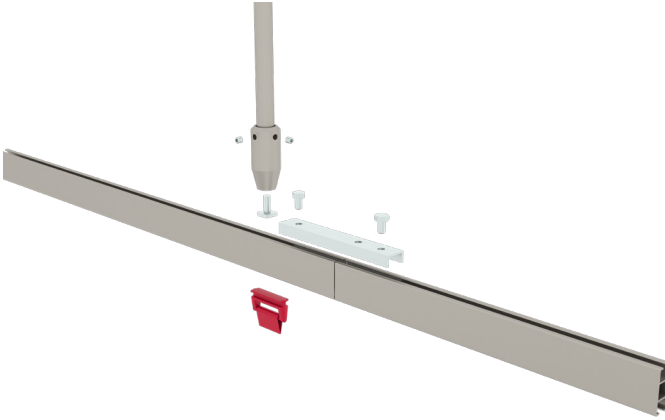
Konسانtrik ve eksantrik branşman bağlantıları mevcuttur.

Type 13 H-Ray

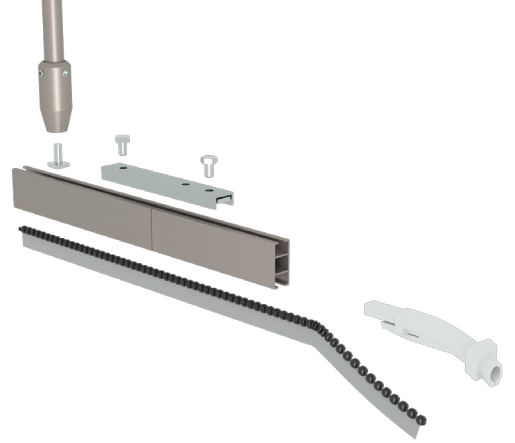
Type 13 askı sisteminde, H-raylar metal bir konektör ile birleştirilir. Kanal üzerinde, hem tekli hem de çiftli H-ray konfigürasyonları için uygun konumlarda, özel besleyicili RapidSlider veya plastik sürgüler bulunacaktır. Raylar sistemdeki dirseklerin açısına göre bükümlü gönderilir.

H-Ray

Plastik sürgüler

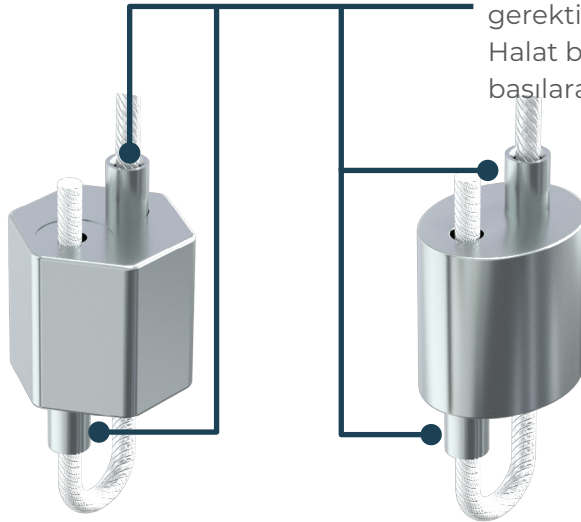


RapidSlider



Ayarlanabilir halat kilitleri alet gerektirmez. Halat boyları kilit mekanizmasına basılarak kolayca ayarlanır.

Paslanmaz çelik askı sistemleri için ayarlanabilir halat kilidi.



Galvanizli askı sistemleri için ayarlanabilir halat kilidi.

Dikey Halatlar

fabricair.com.tr/iletisim/

Tüm hakları FabricAir®'e aittir, 2022. En son sürüm Fabricair.com adresinden indirilebilir. FabricAir baskı hatalarından sorumlu tutulamaz.

FA-IG-T13-220524

smart air
solutions.