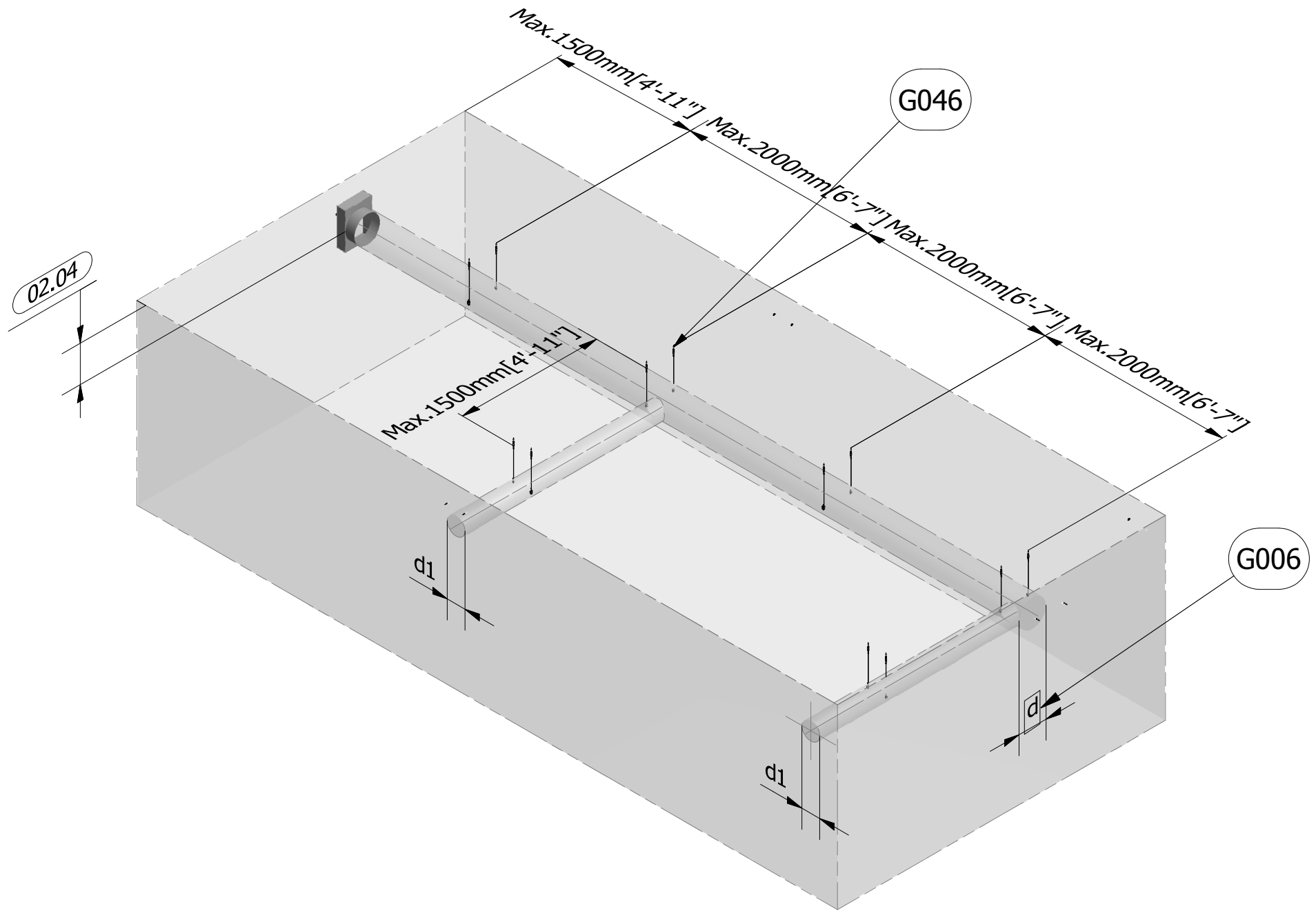
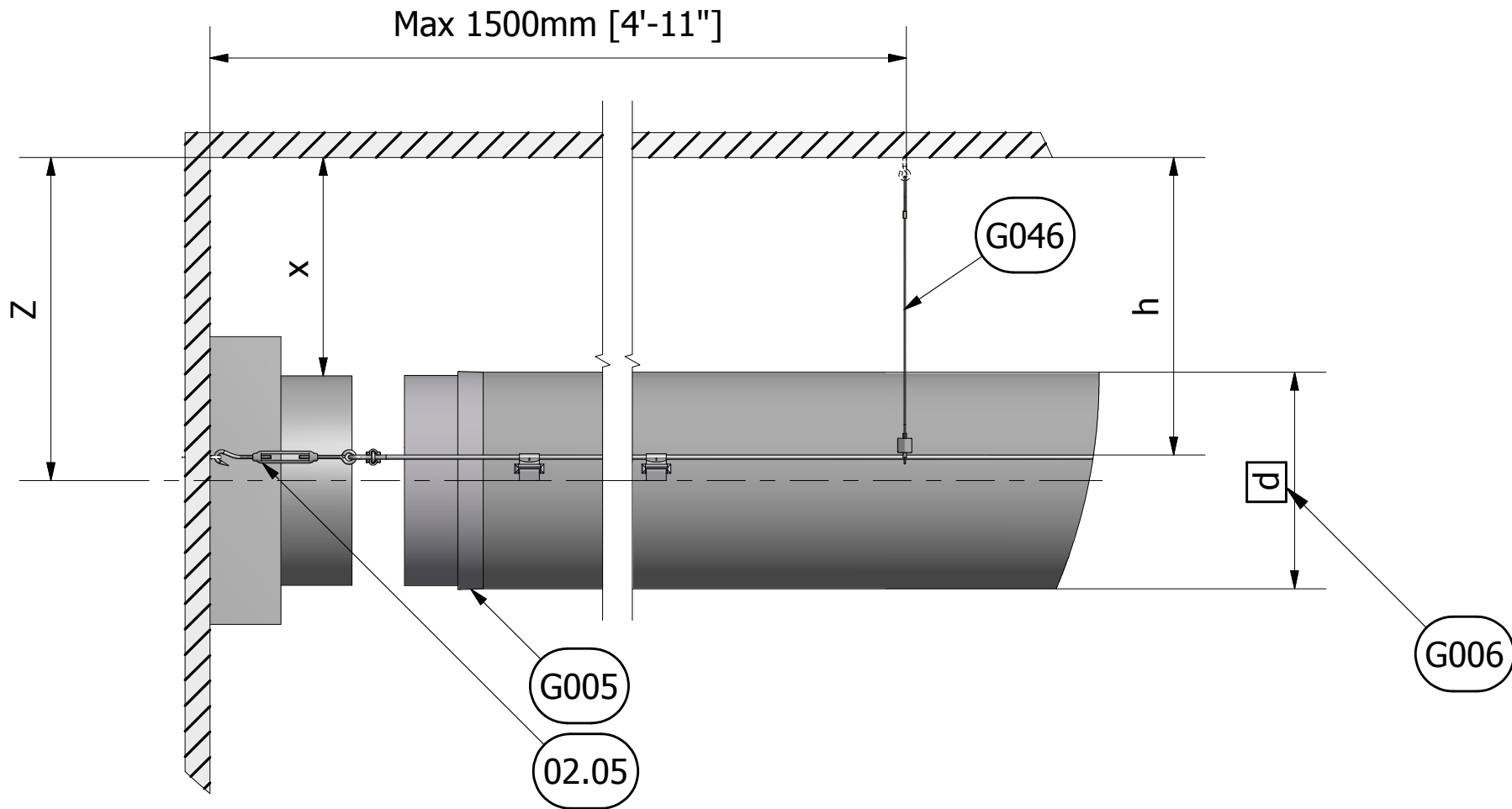


# 02.02

Type 2  
 FabricAir® Installation Drawing  
 2003-0202-000 (2020-JUL)



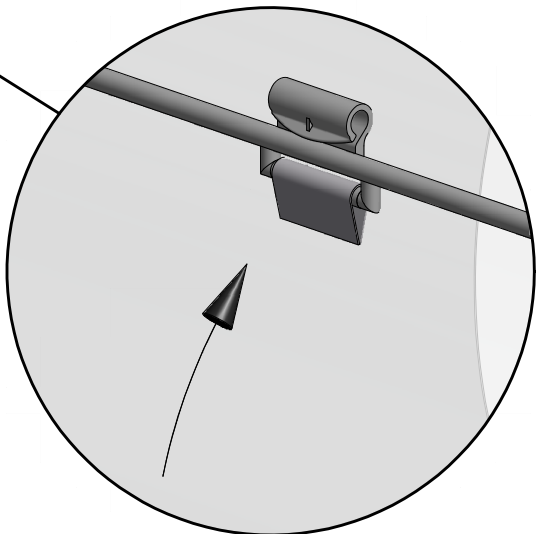
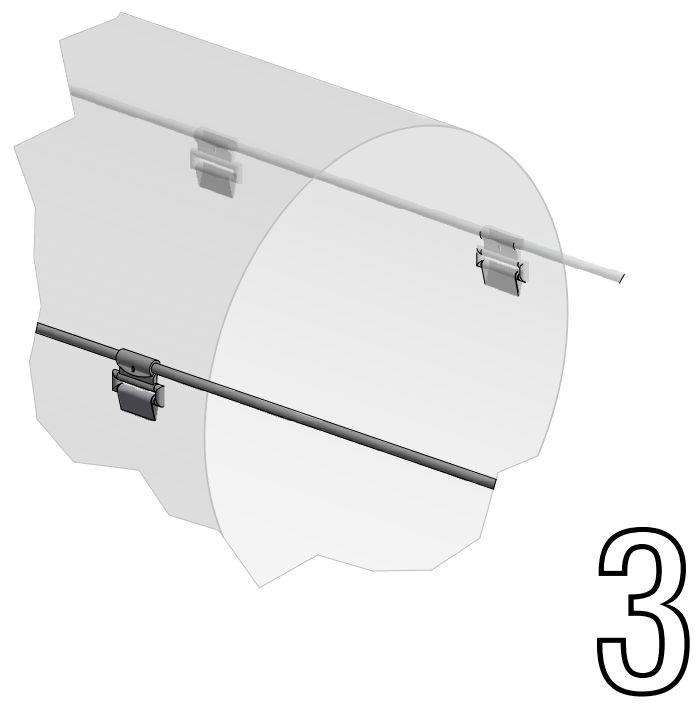
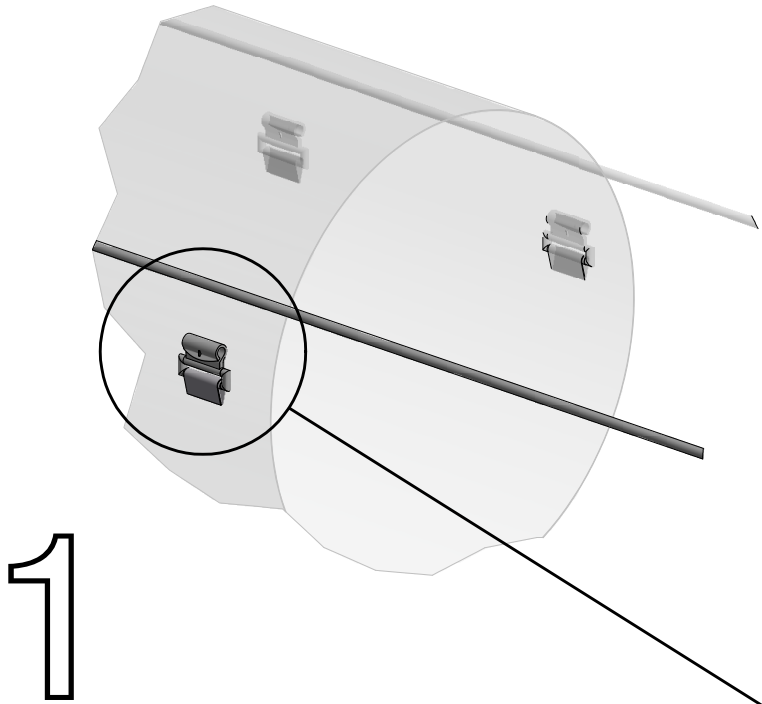
**02.03** Type 2  
 FabricAir® Installation Drawing  
 2003-0203-000 (2020-JUL)

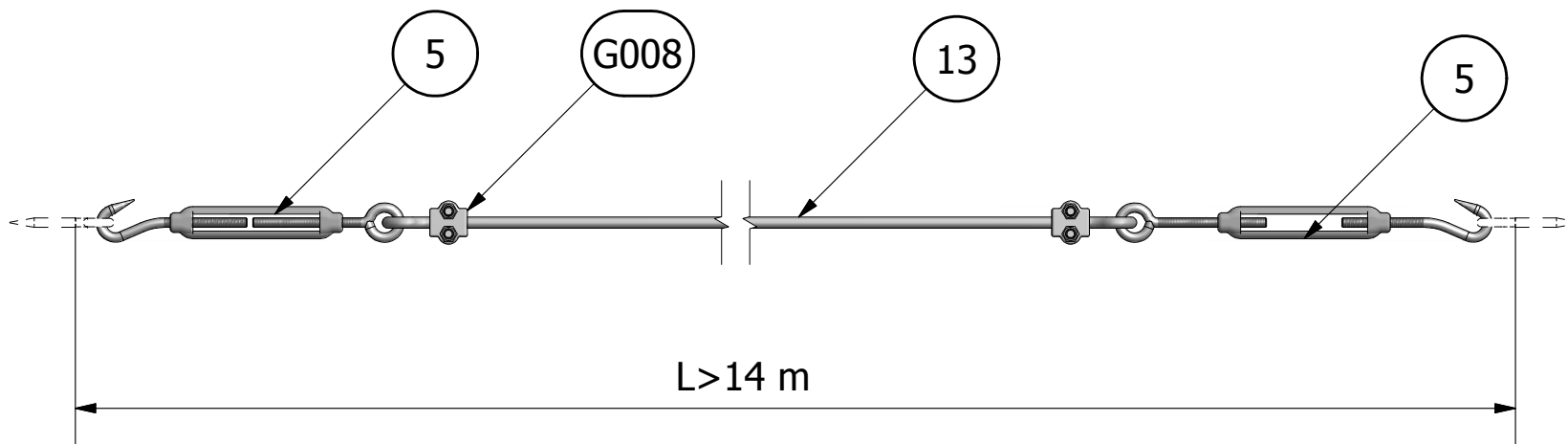
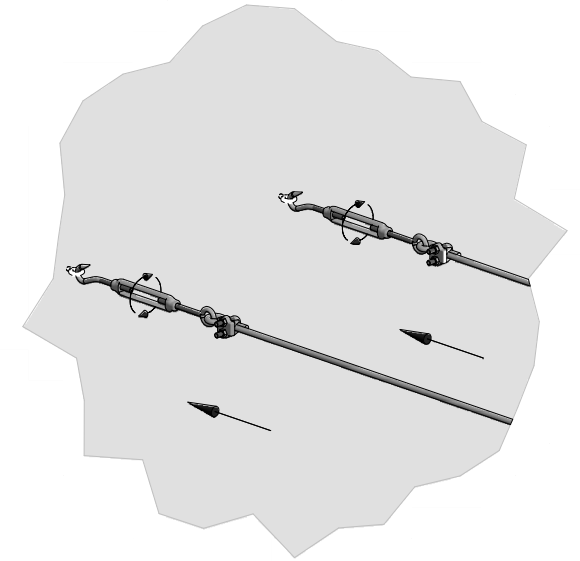
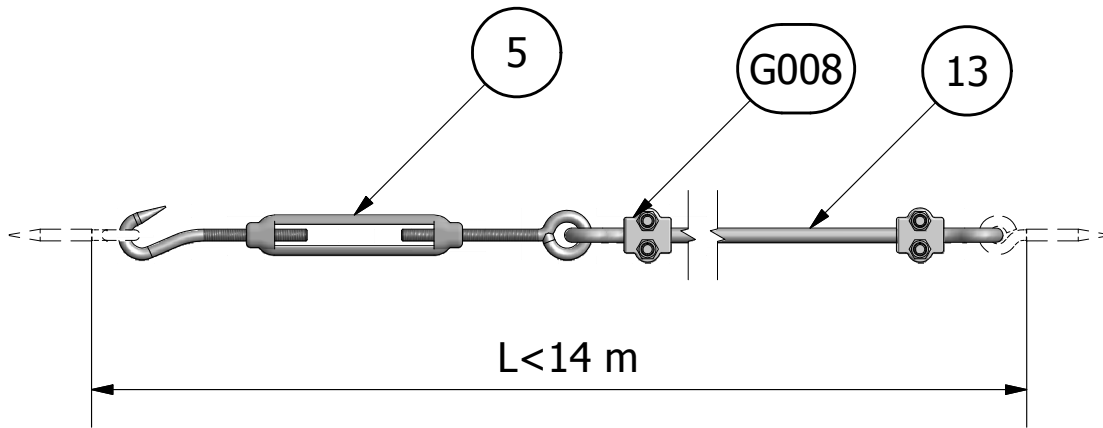


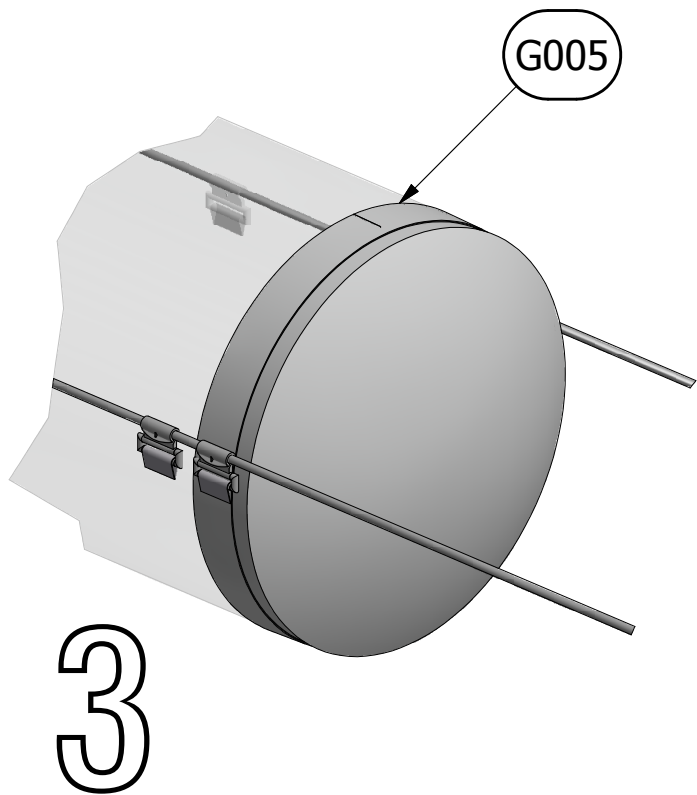
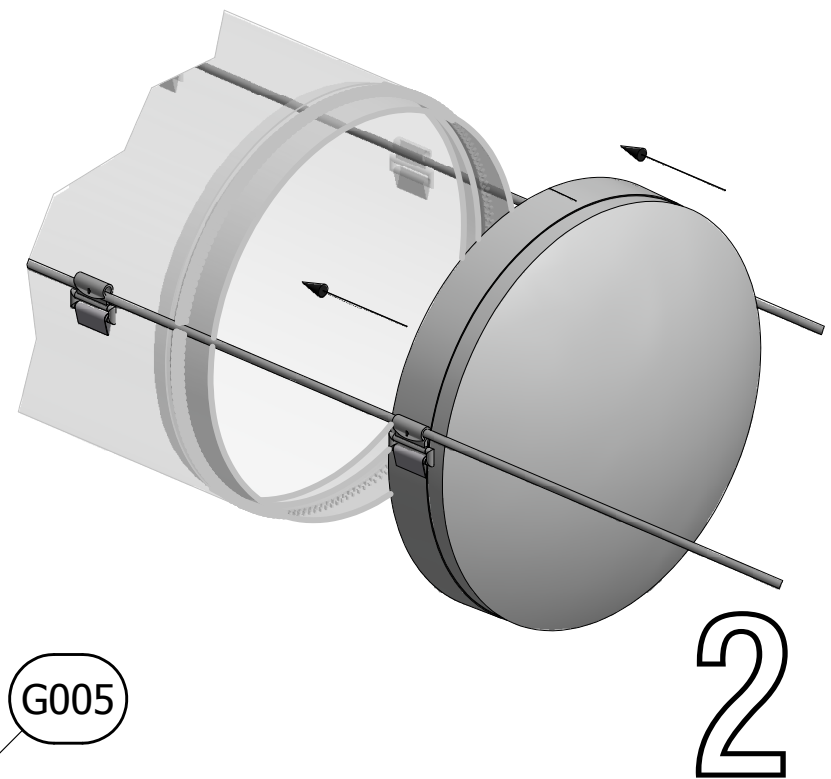
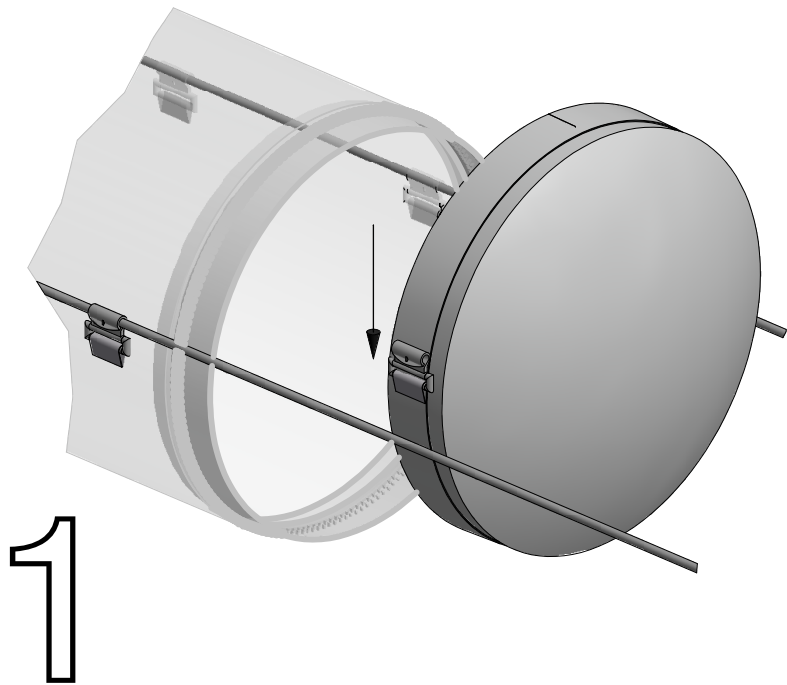
$$z = x + \frac{1}{2} d$$

$$h = z - 30\text{mm}[1.18"]$$



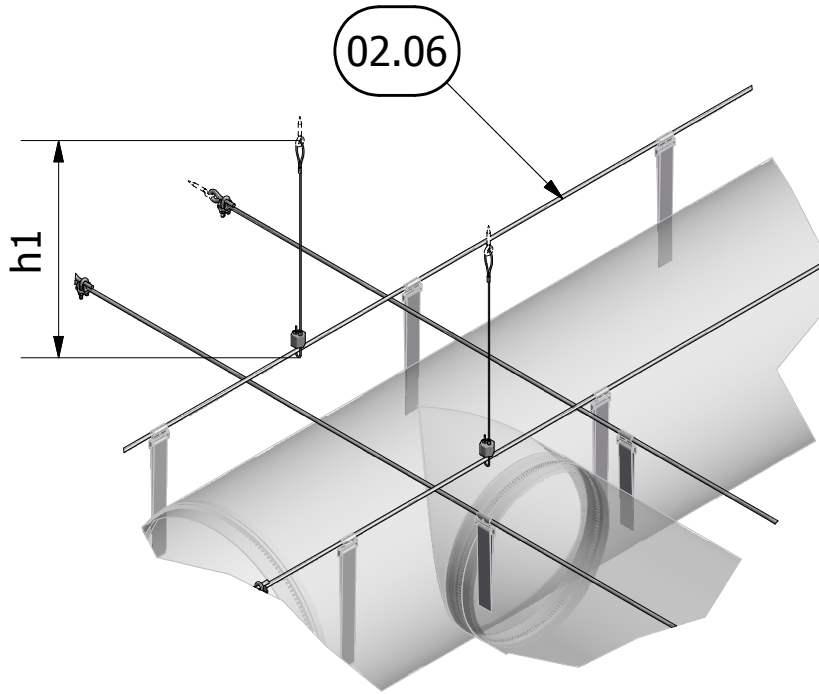




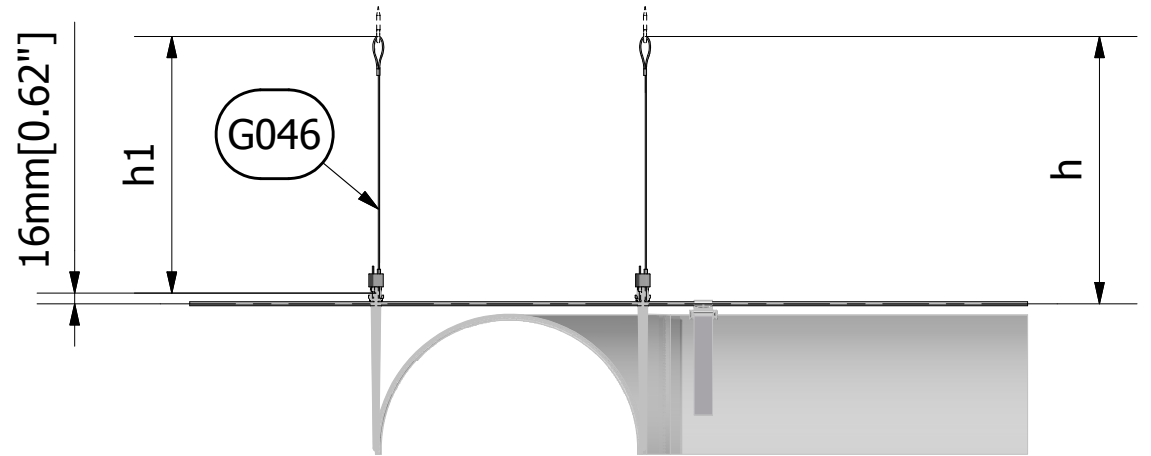


02.07

Type 2  
FabricAir® Installation Drawing  
2003-0207-000 (2014-FEB)



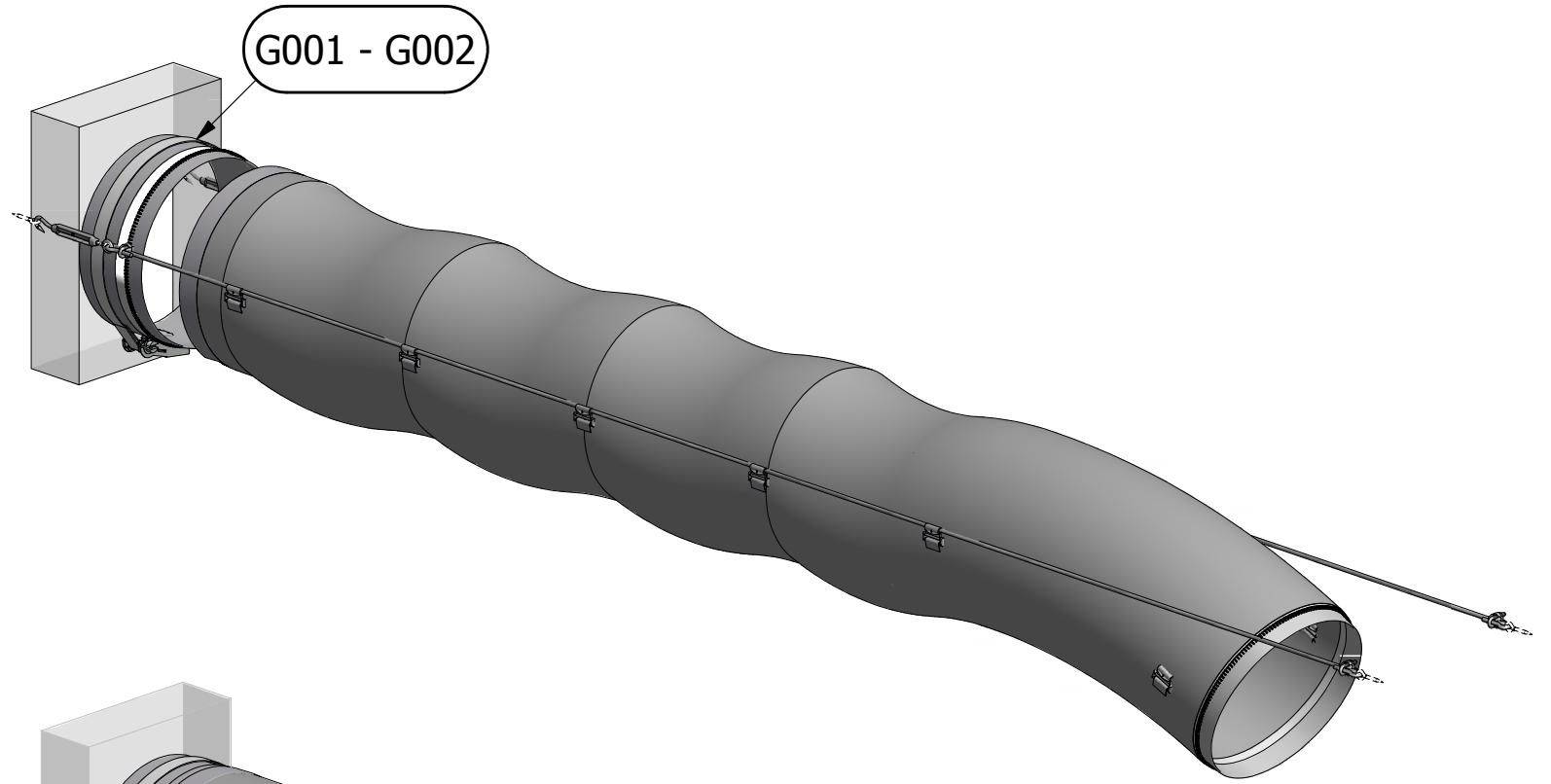
1



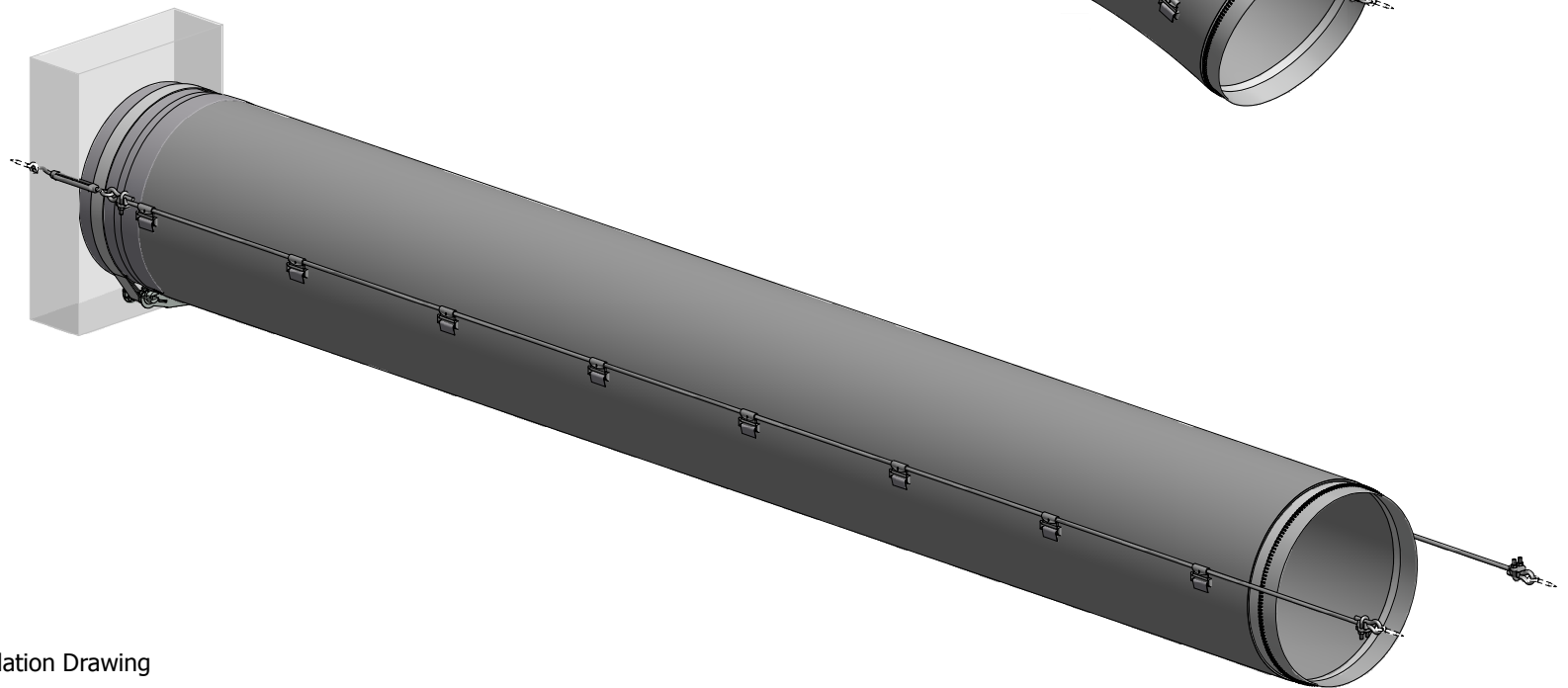
2

$$h = h1 + 16\text{mm}[0.62\text{\"}]$$

1

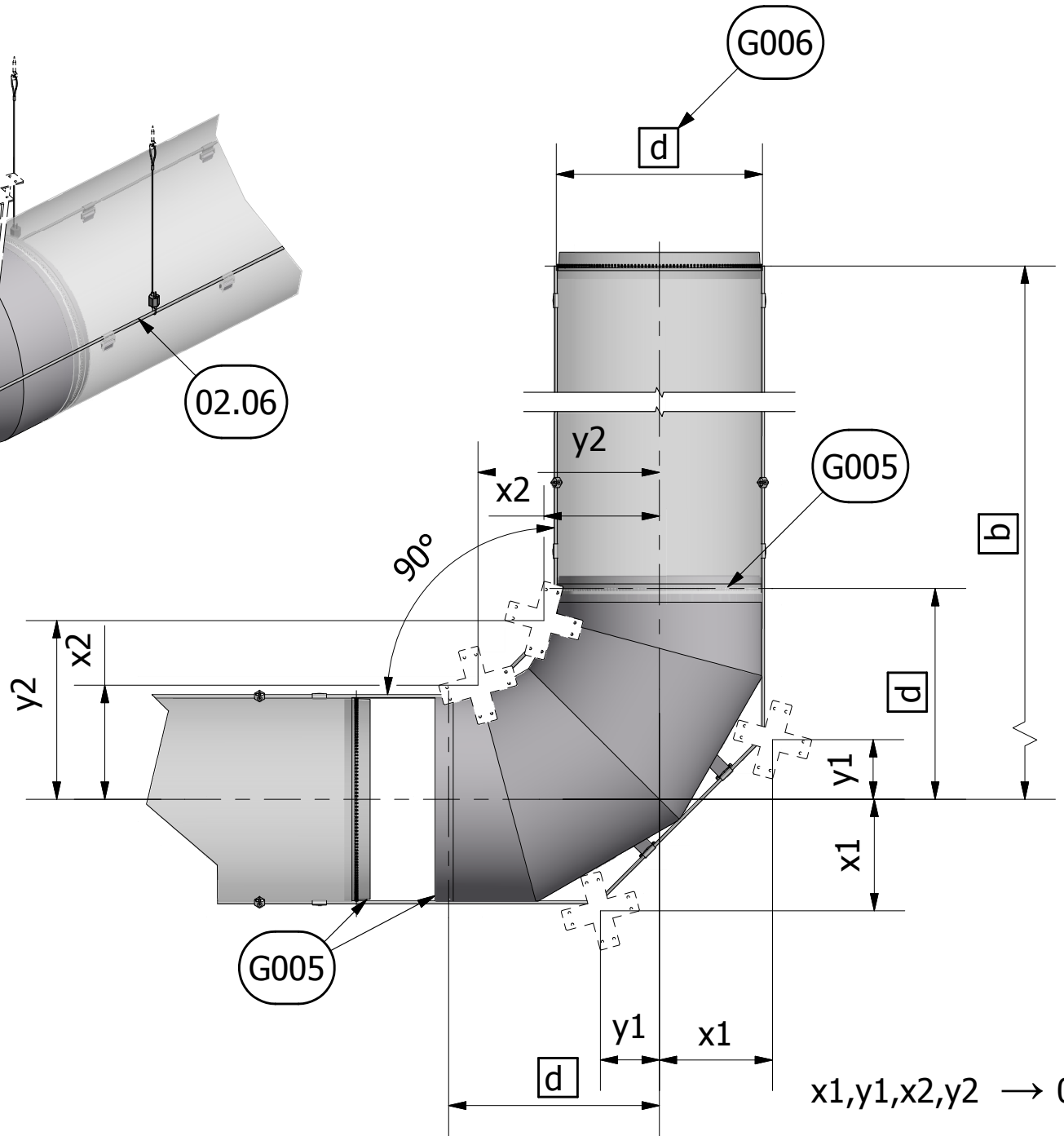
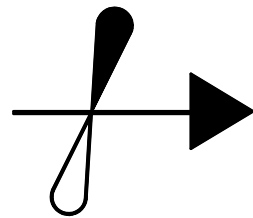
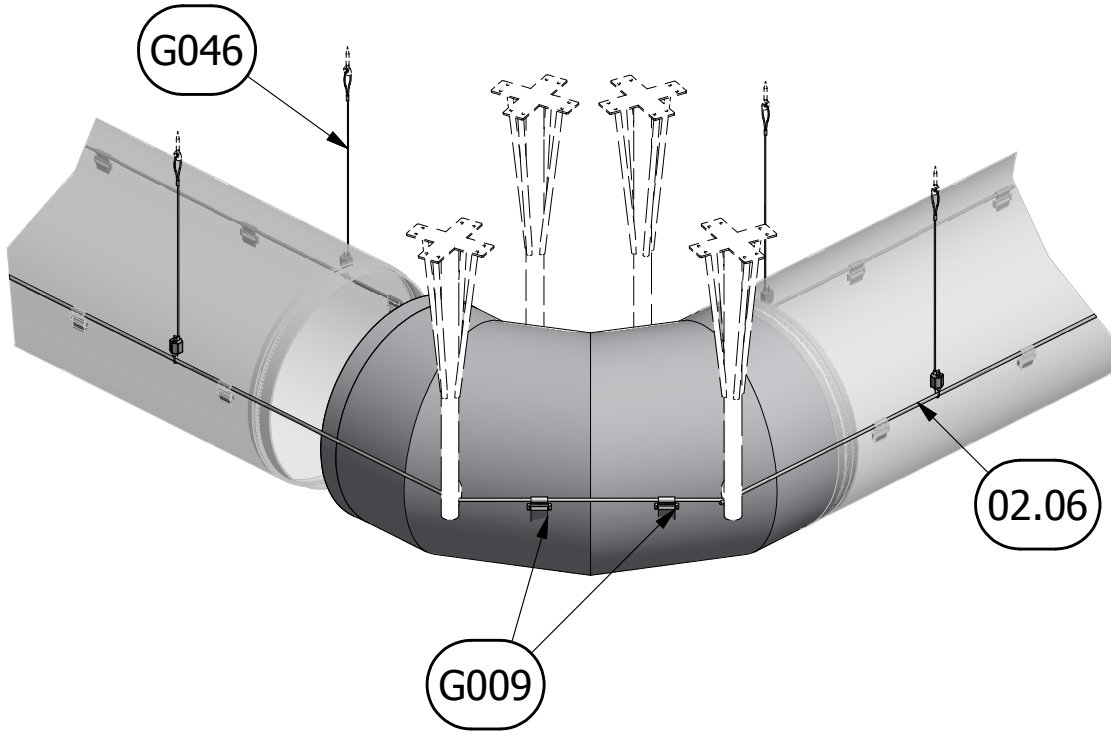


2



02.09

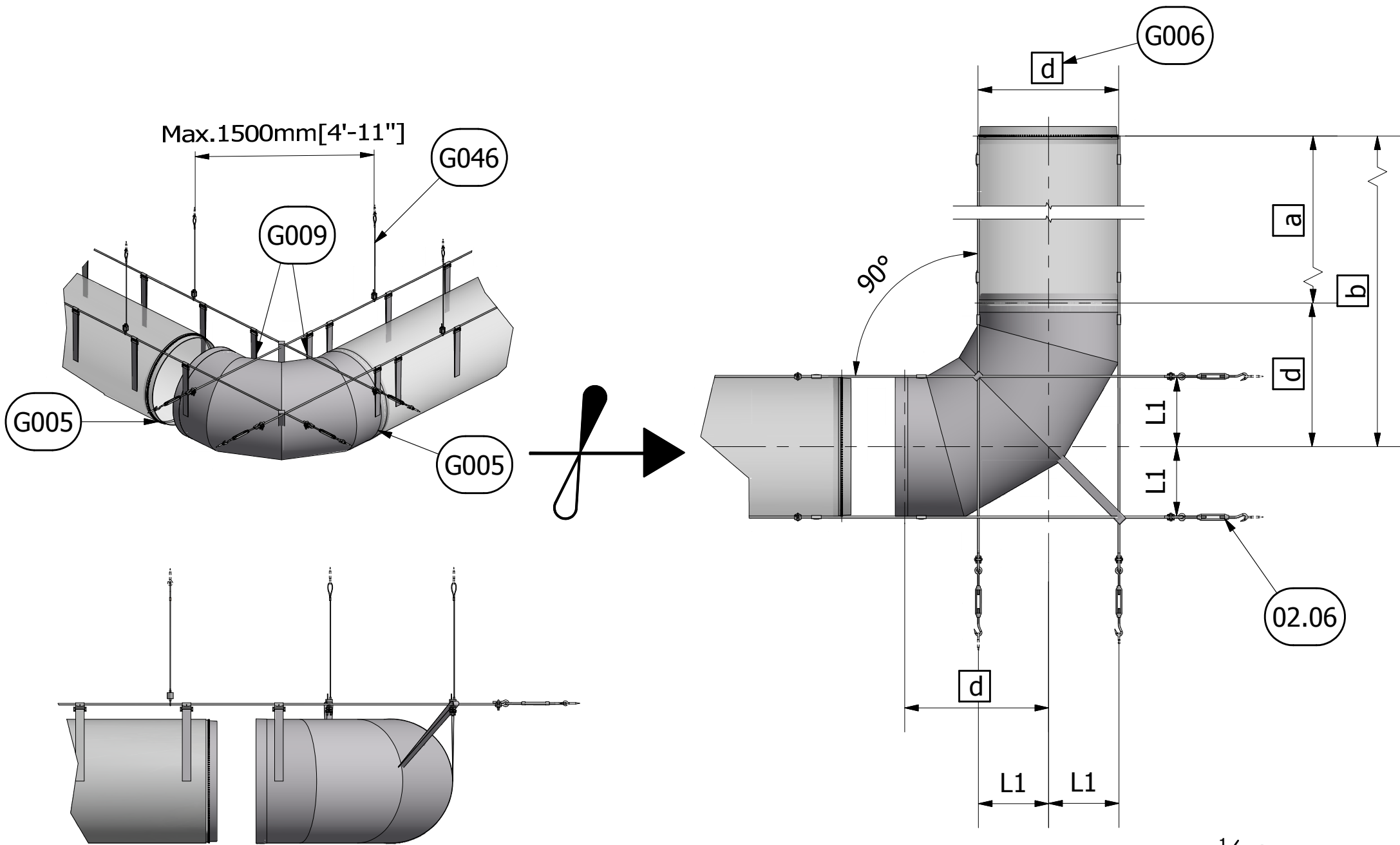
Type 2  
FabricAir® Installation Drawing  
2003-0209-000 (2014-FEB)



**02.10**

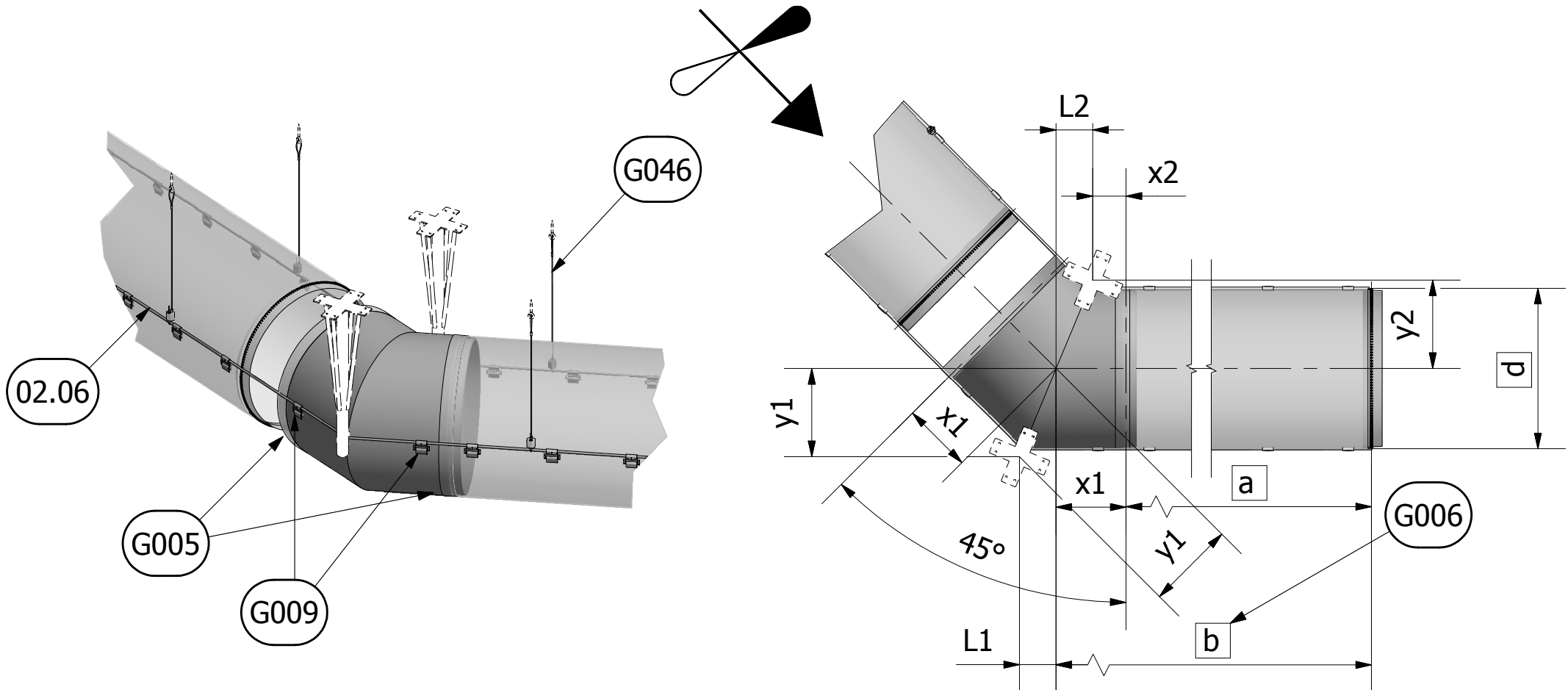
Type 2  
FabricAir® Installation Drawing  
2003-0210-000 (2020-JUL)

$x1, y1, x2, y2 \rightarrow$  02.37



# 02.11

Type 2  
 FabricAir® Installation Drawing  
 2003-0211-000 (2020-JUL)



$$y1 = \frac{1}{2} d + \text{bracket}$$

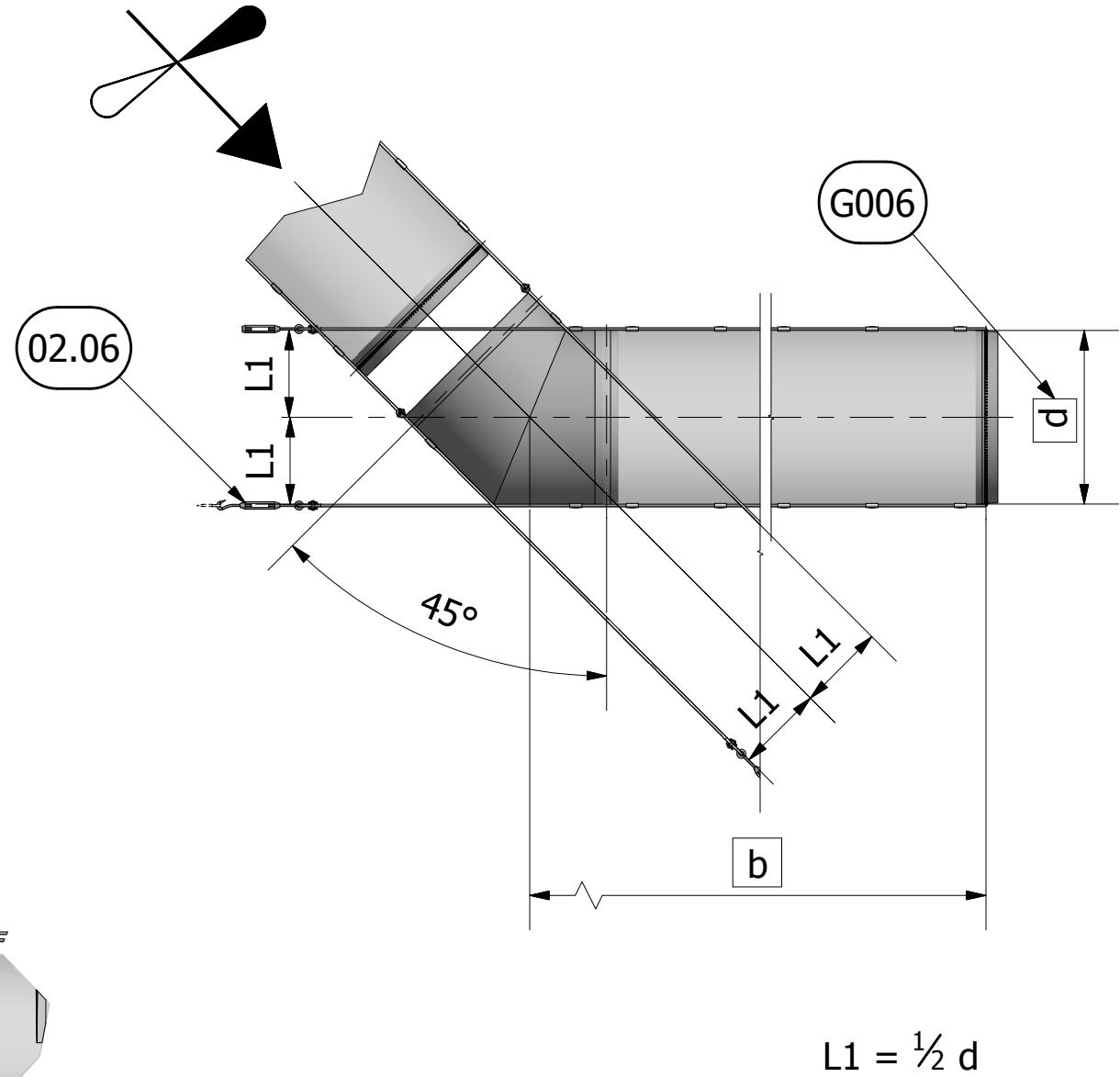
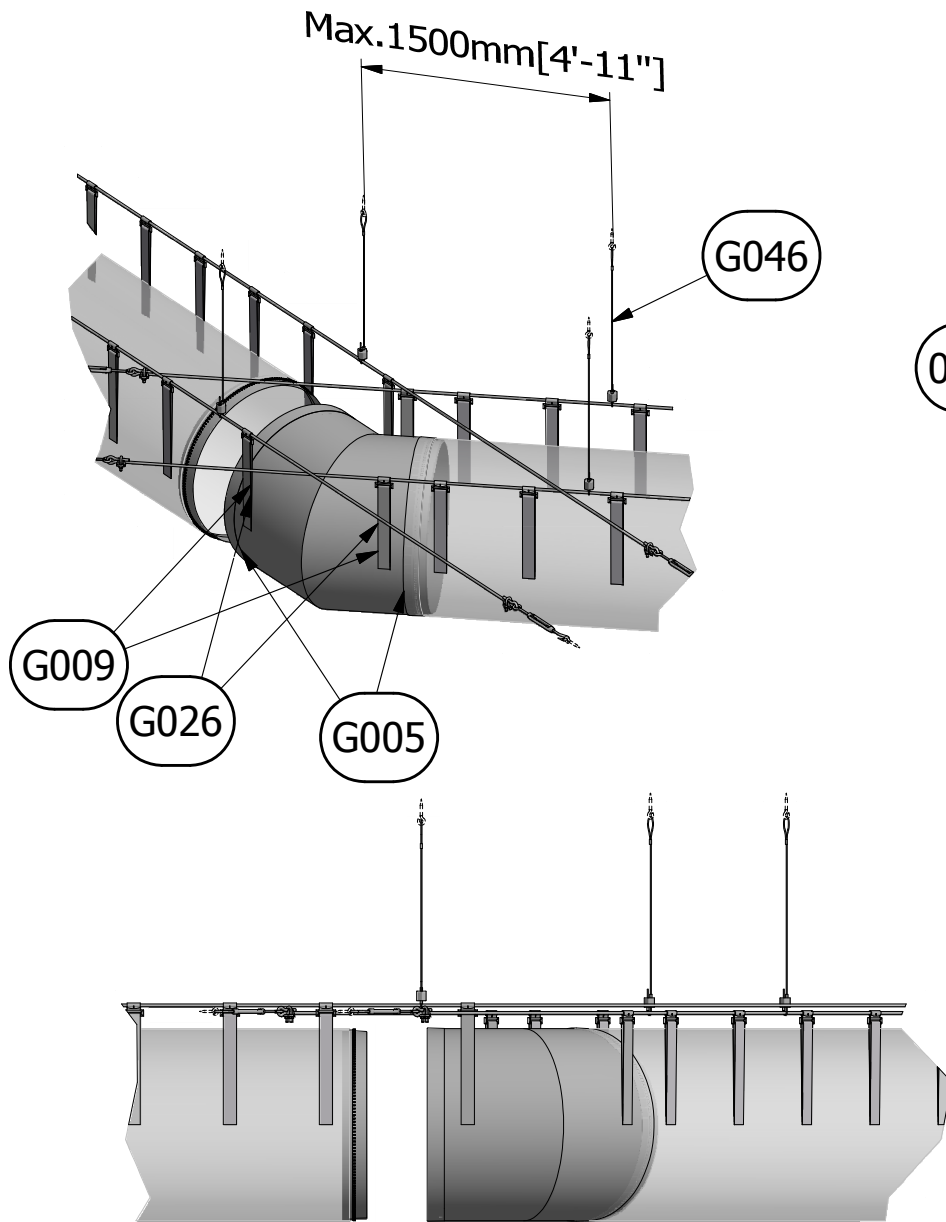
$$y2 = \frac{1}{2} d + \text{bracket}$$

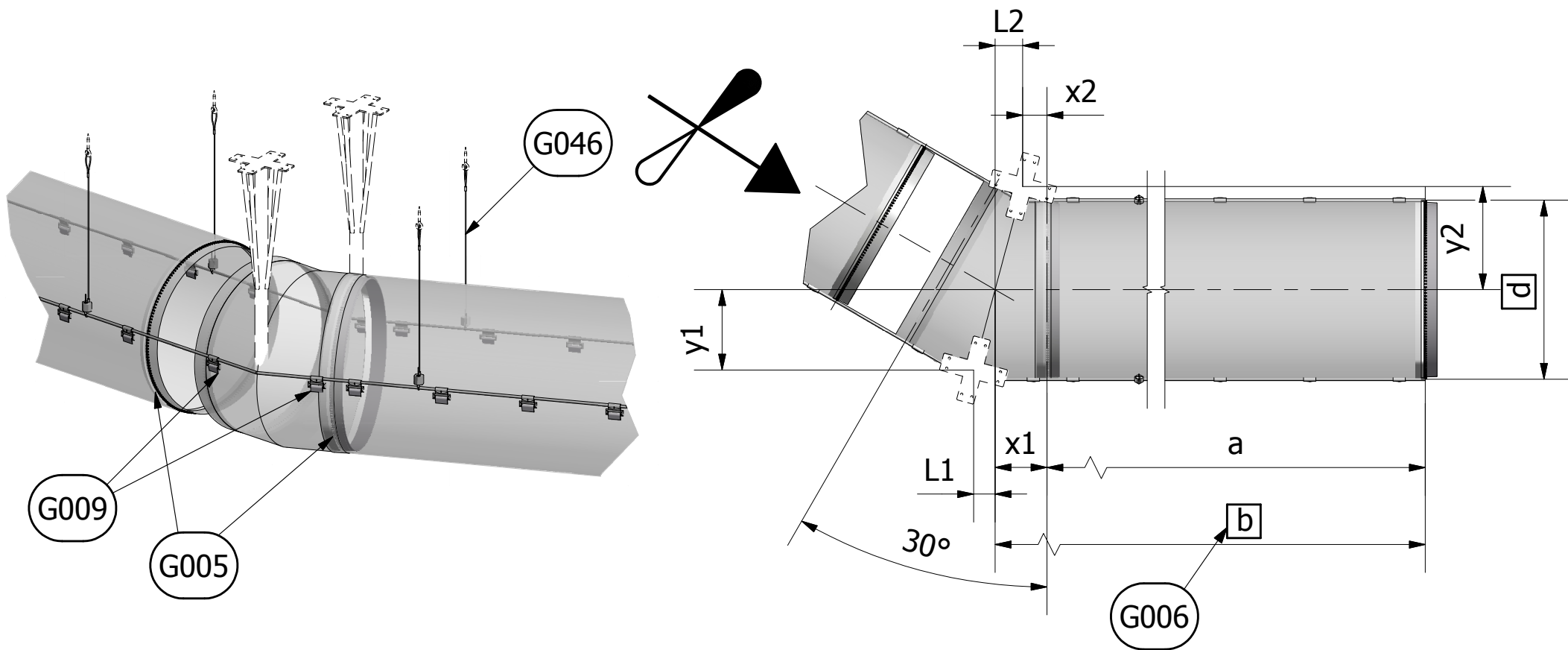
$$L1 = x2$$

$$L2 = L1$$

$$L1, L2, x1, x2 \rightarrow 02.38$$







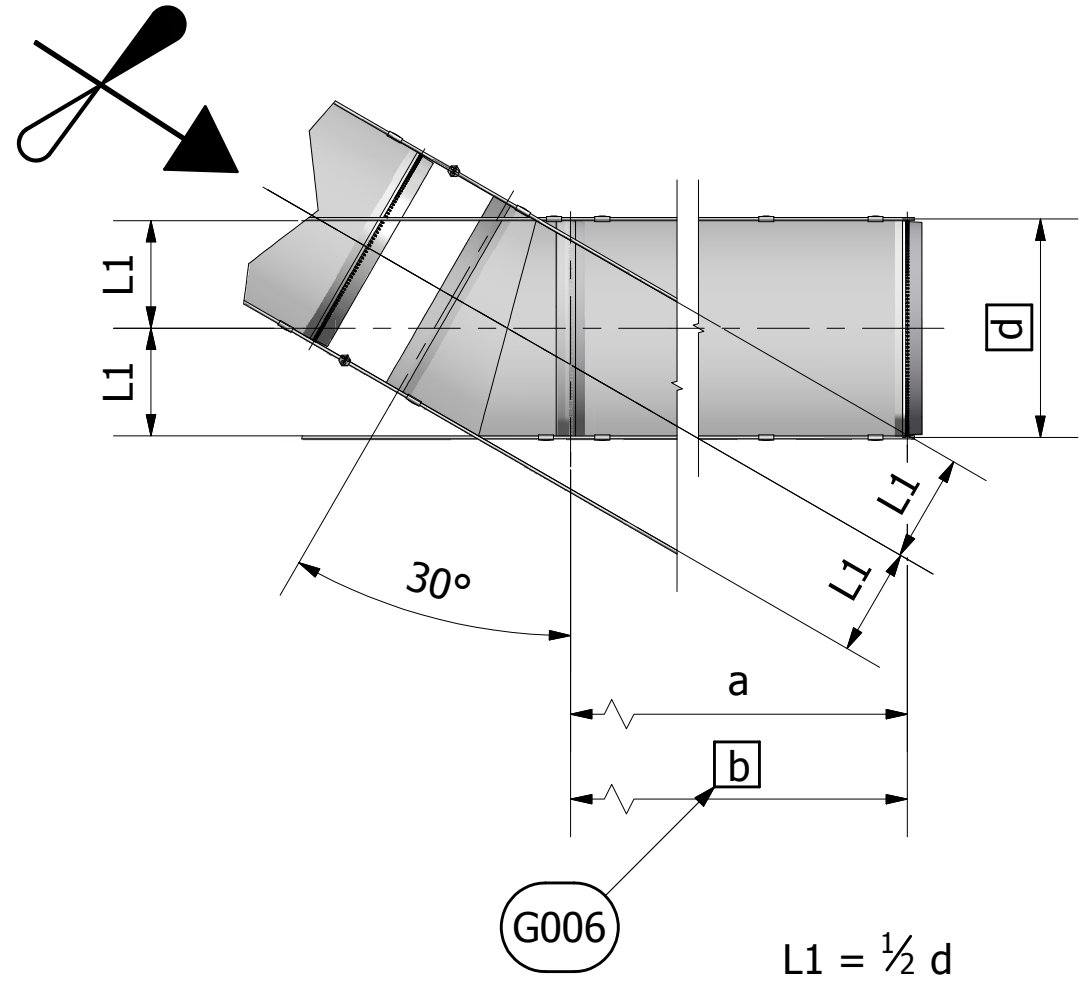
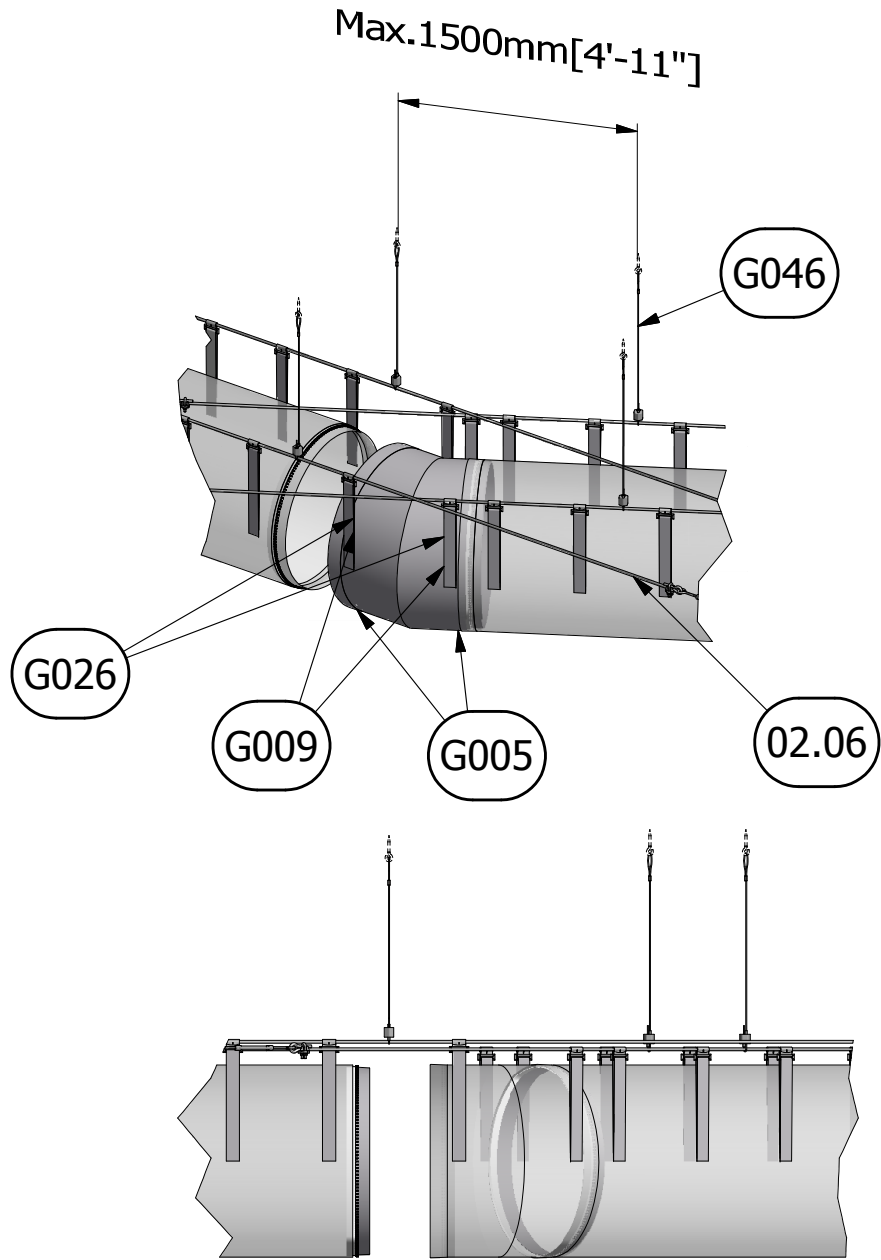
$$y1 = \frac{1}{2} d + \text{bracket}$$

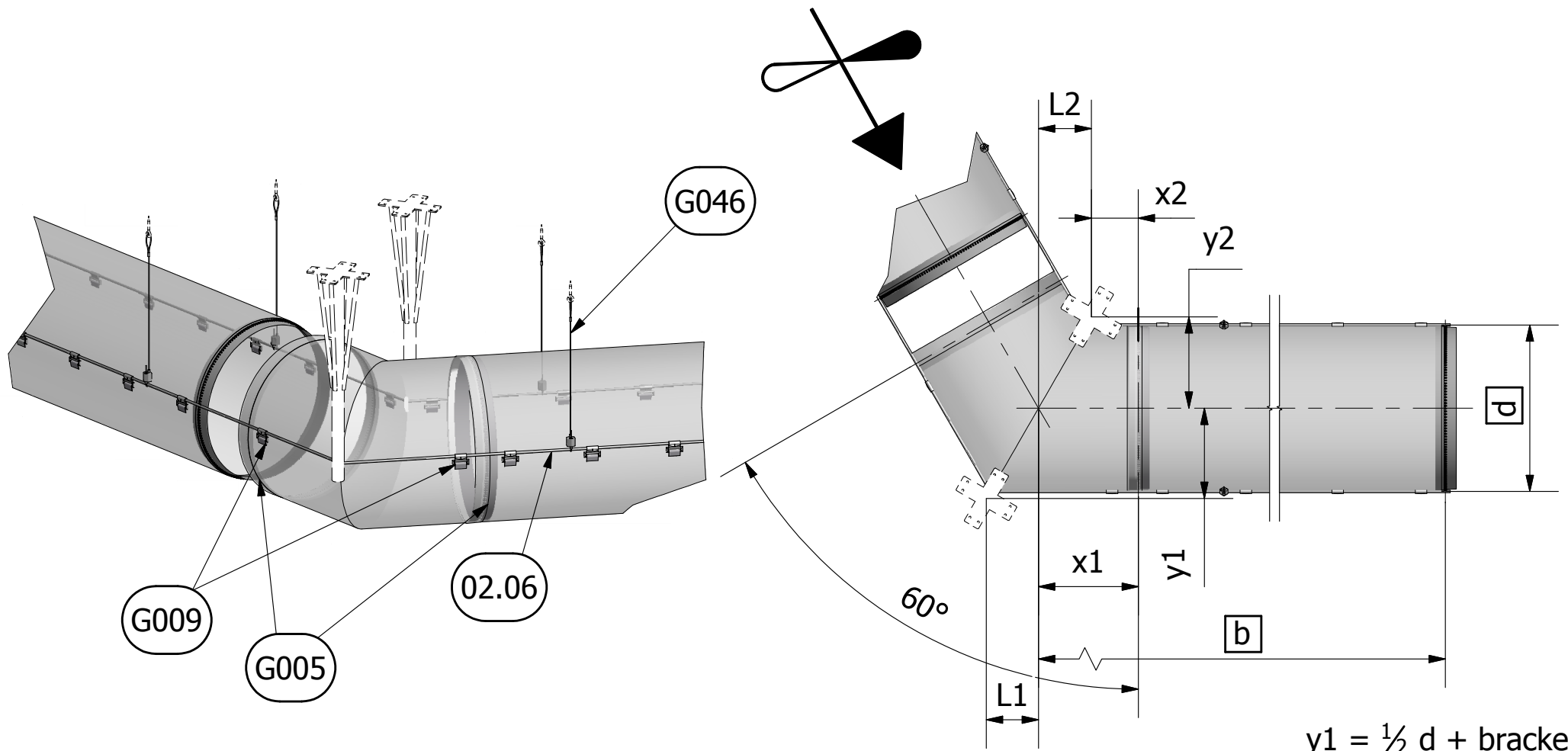
$$y1 = y2$$

$$L1 = L2$$

$$L2 = x2$$

$$x1, x2 \rightarrow 02.39$$





$$y1 = \frac{1}{2} d + \text{bracket}$$

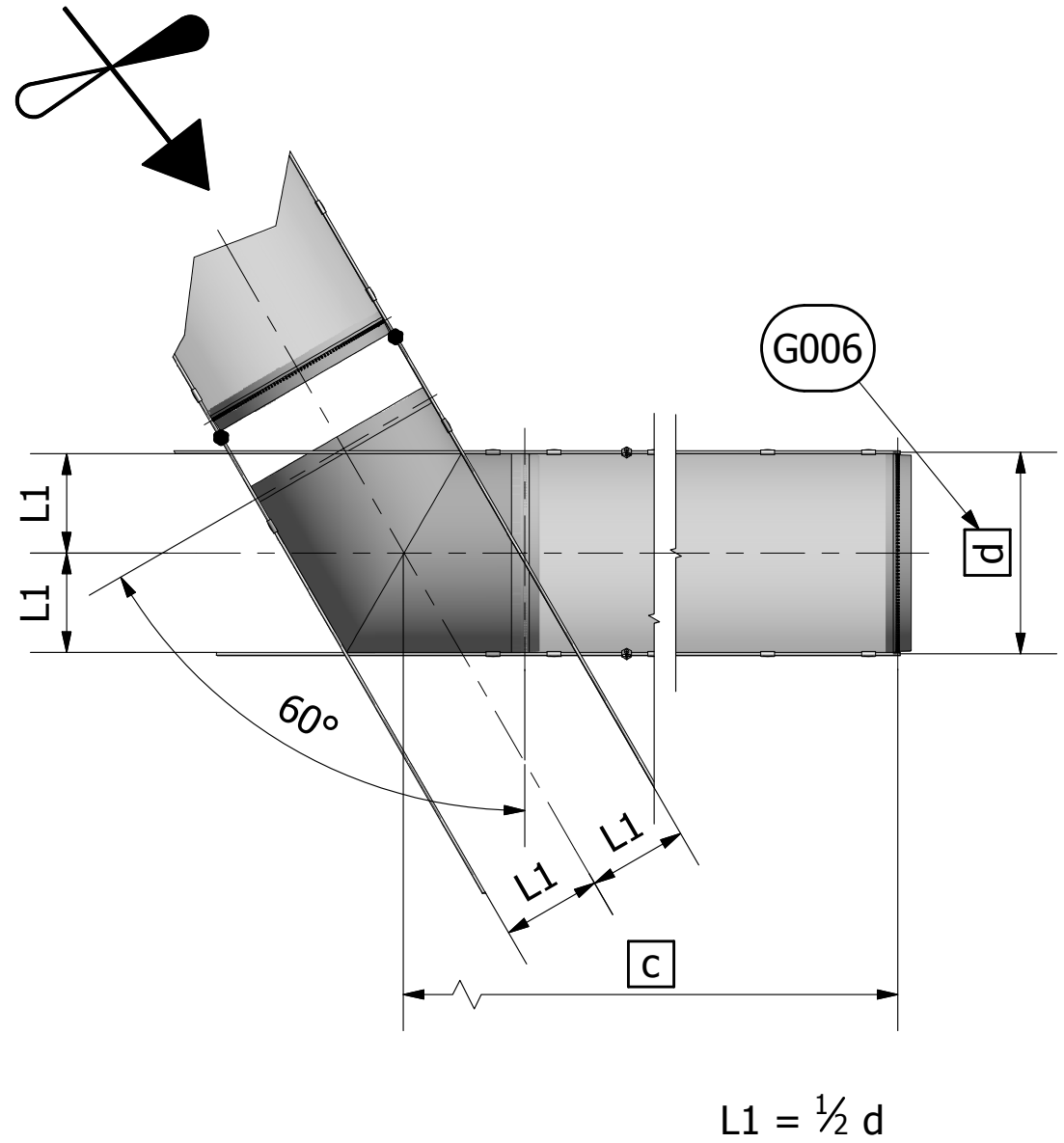
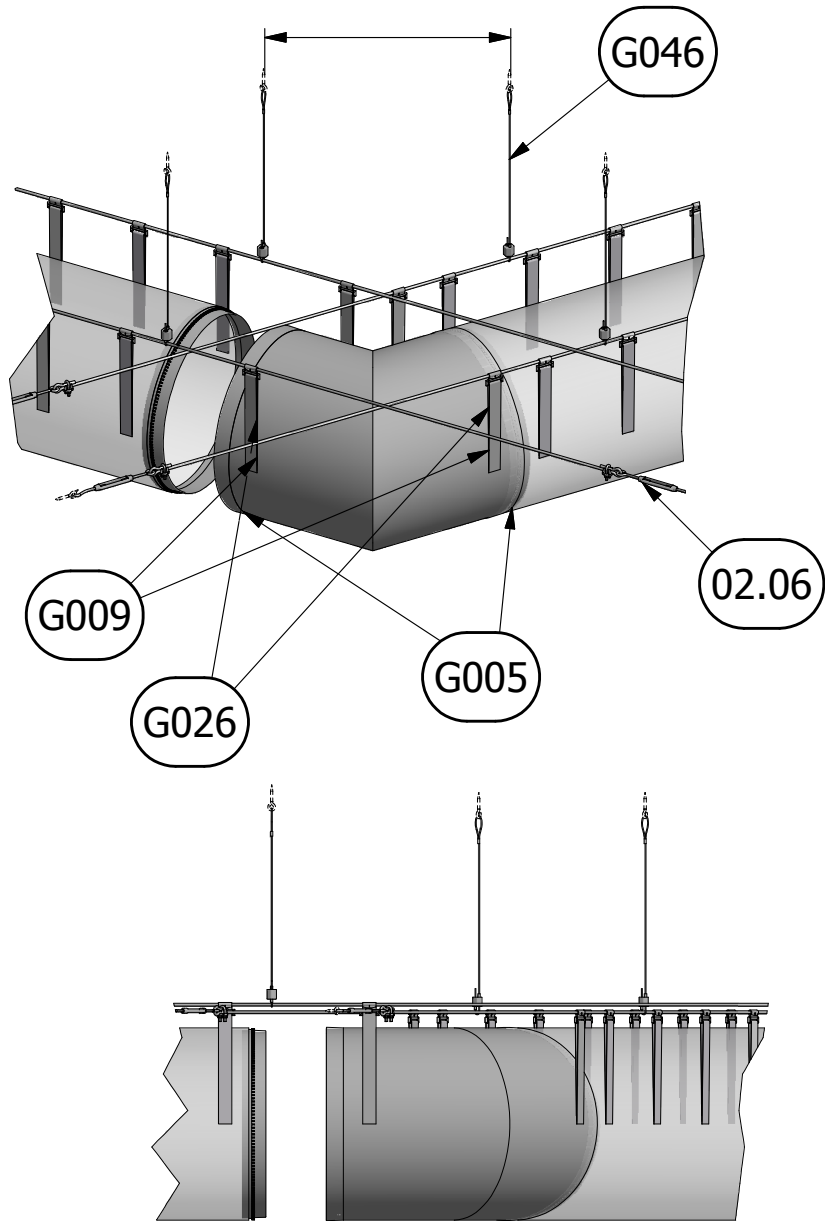
$$y2 = \frac{1}{2} d + \text{bracket}$$

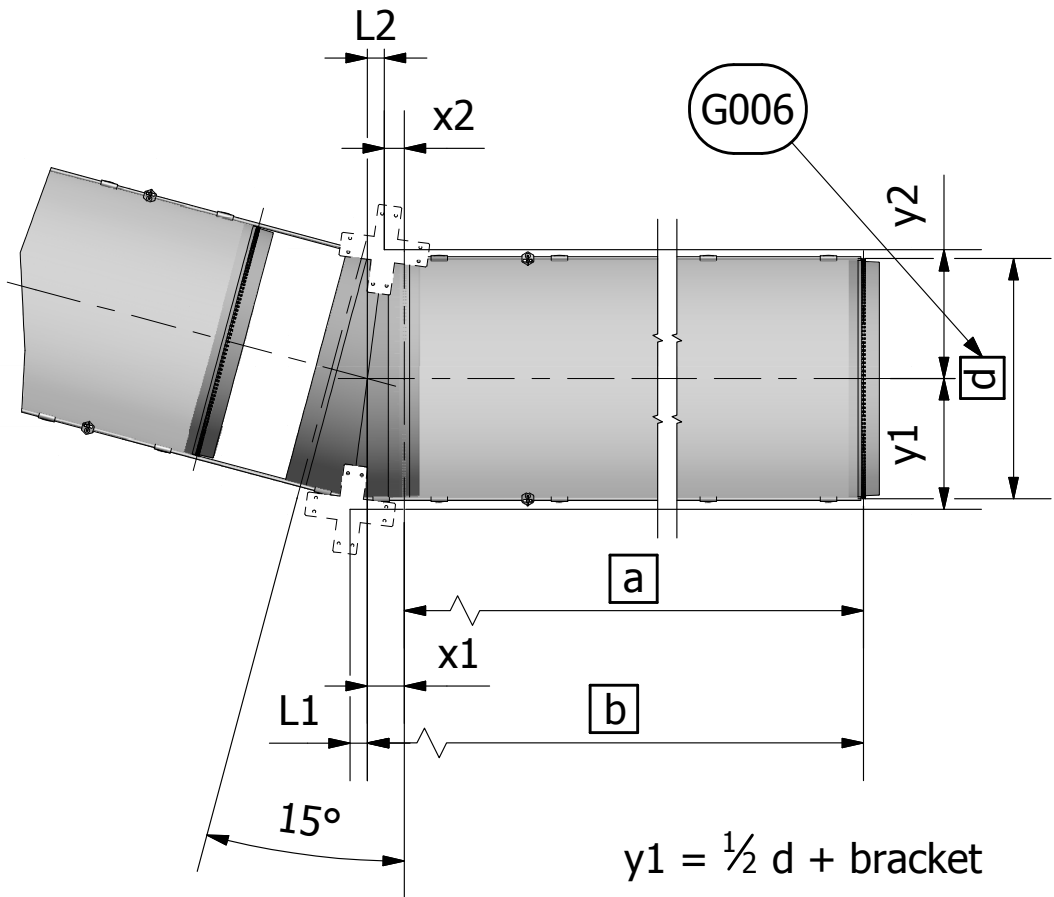
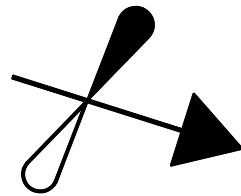
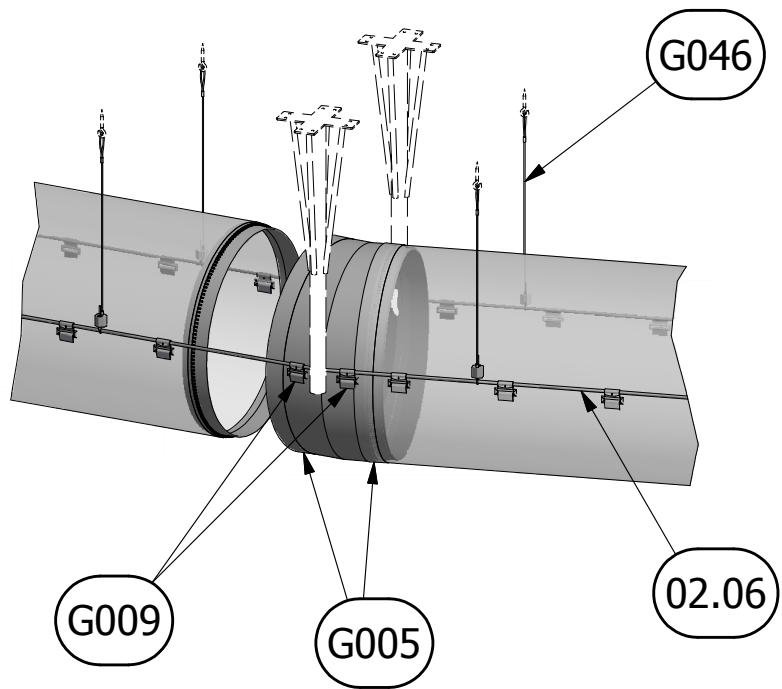
$$L1 = L2$$

$$L2 = x2$$

$$x1, x2 \rightarrow 02.40$$

Max.1500mm[4'-11"]





$$y1 = \frac{1}{2} d + \text{bracket}$$

$$y2 = \frac{1}{2} d + \text{bracket}$$

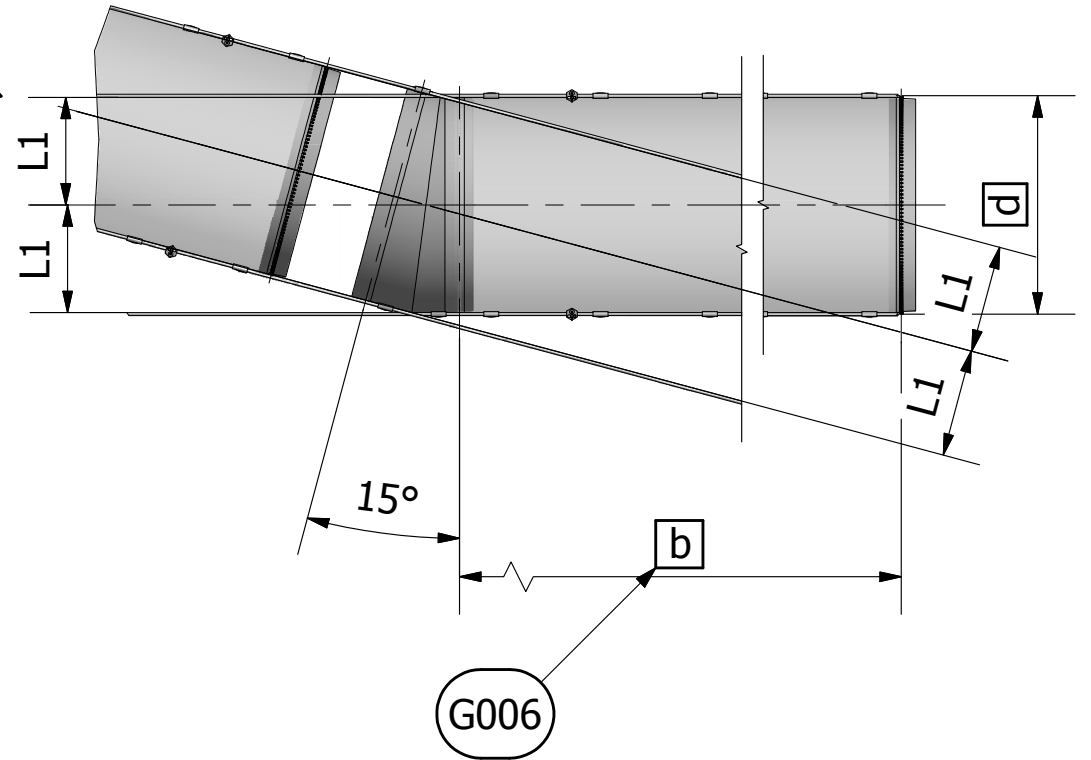
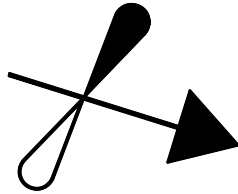
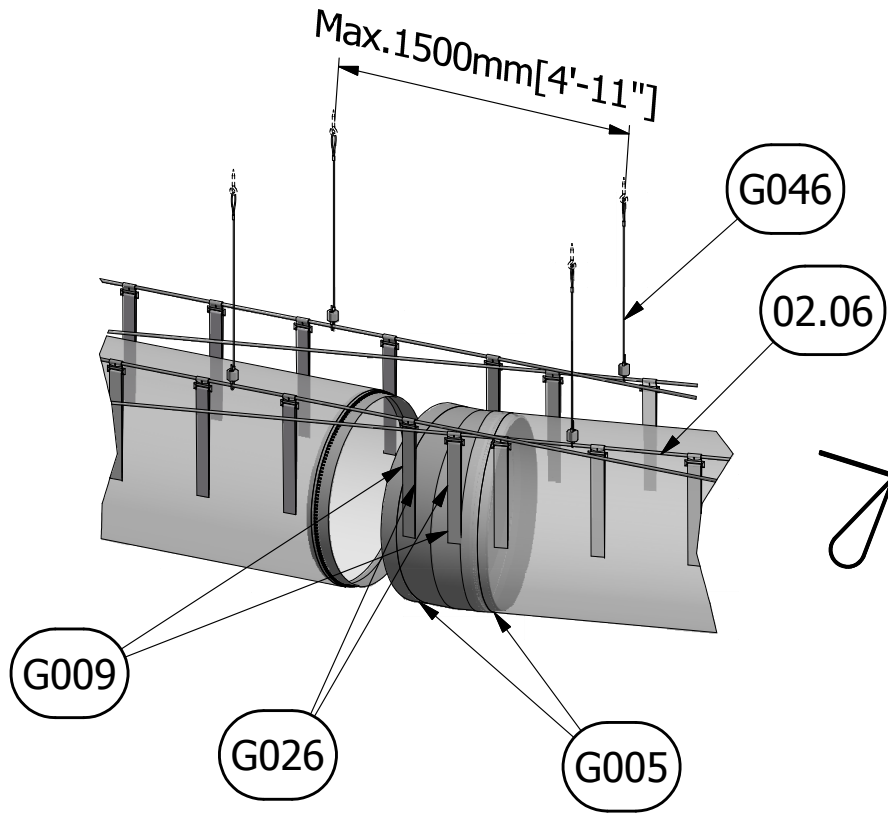
$$L1 = L2$$

$$x2 = L2$$

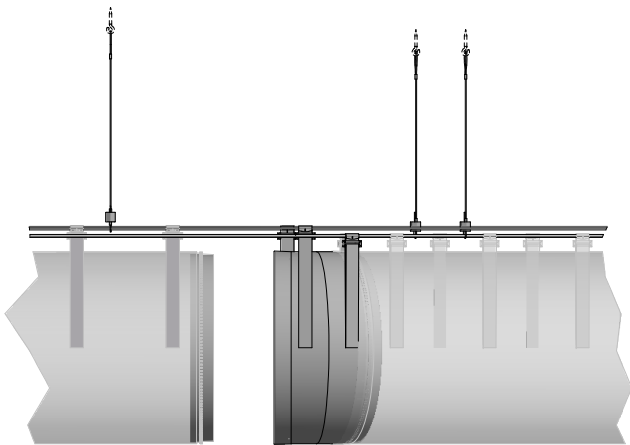
$$x1, x2 \rightarrow 02.41$$

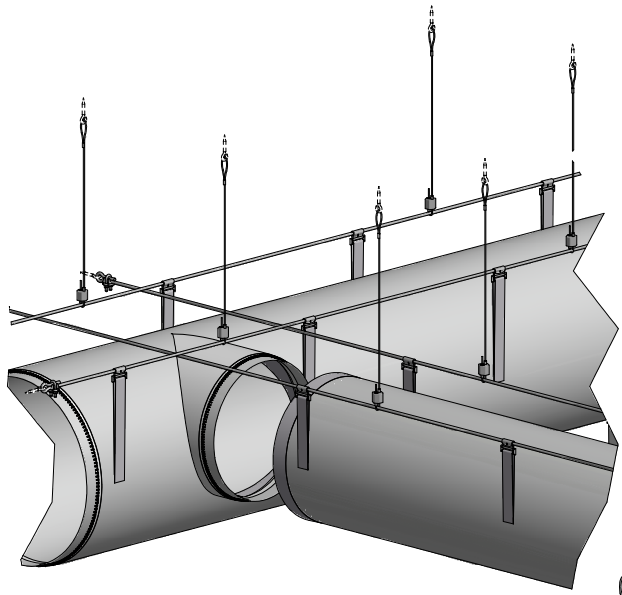
02.18

Type 2  
 FabricAir® Installation Drawing  
 2003-0218-000 (2020-JUL)

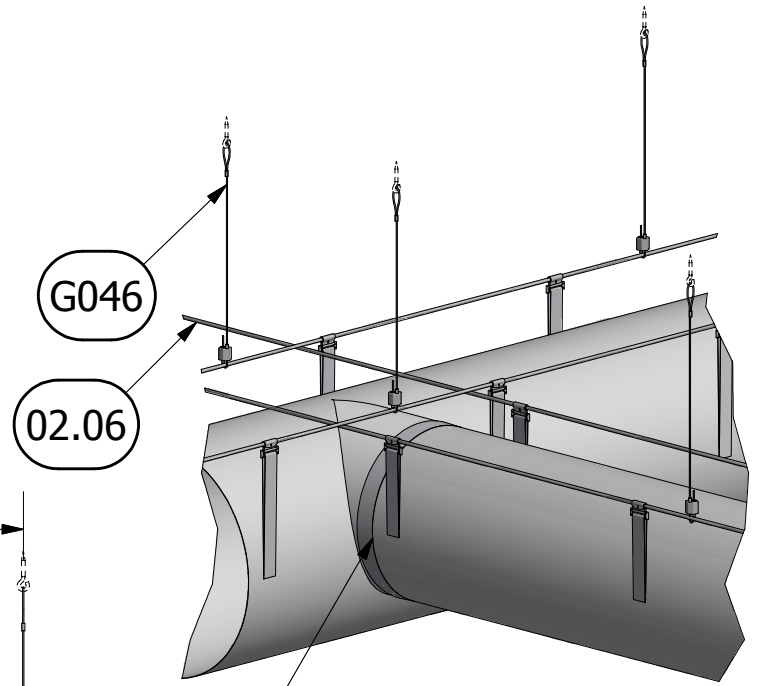


$$L1 = \frac{1}{2} d$$

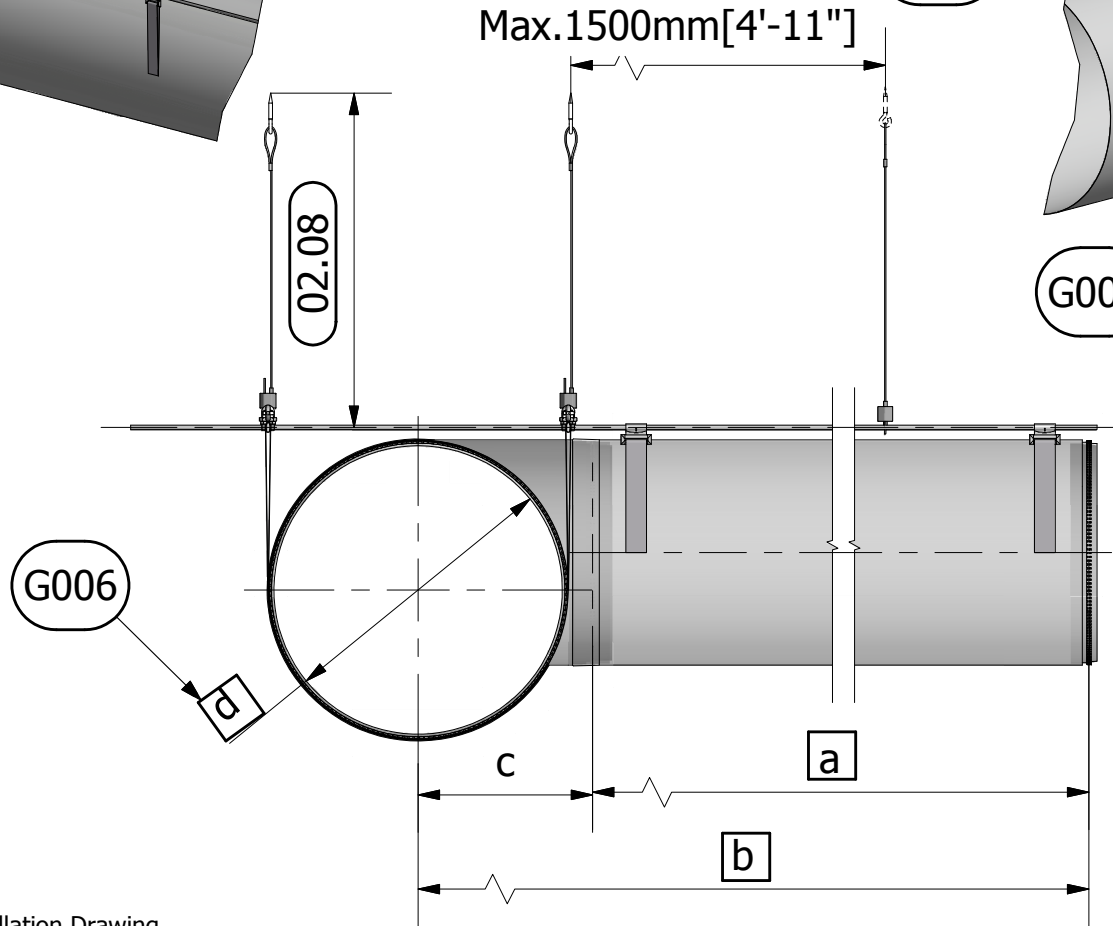




1



2

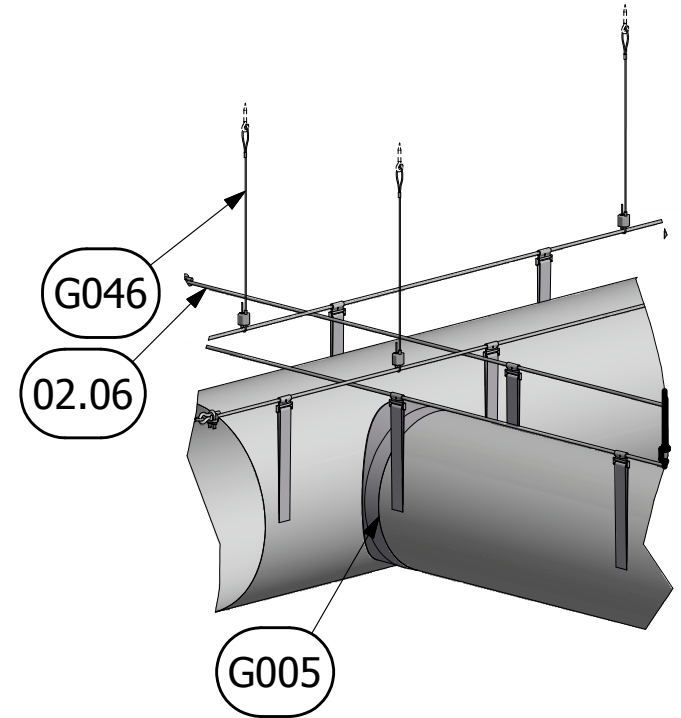
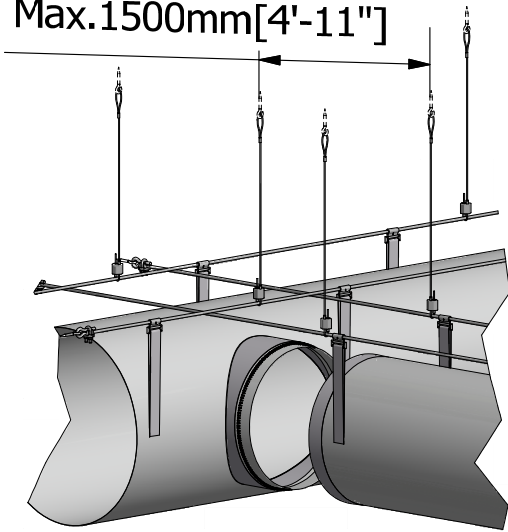


$$c = \frac{1}{2} d + 35 \text{ mm} [1.38\text{\"}]$$

$$a = b - c$$



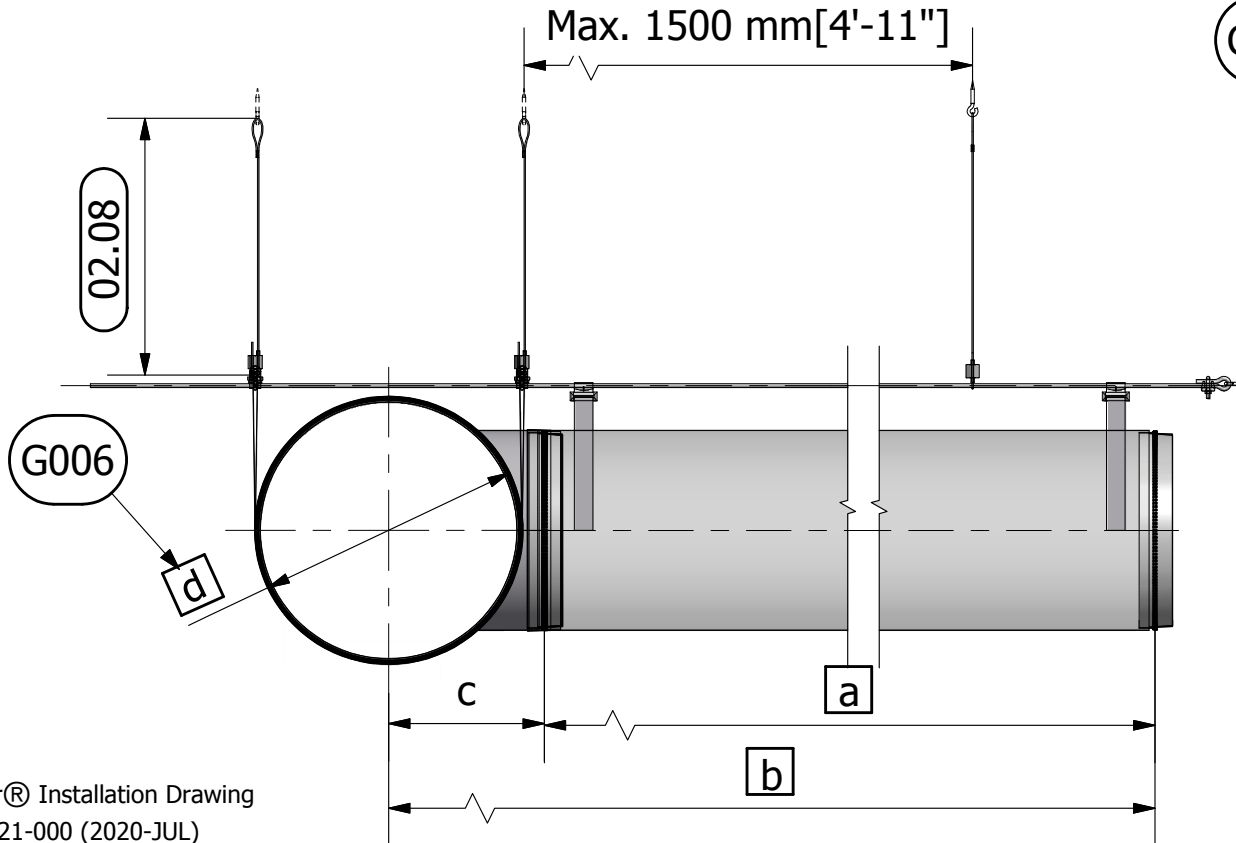
Max.1500mm[4'-11"]



1

2

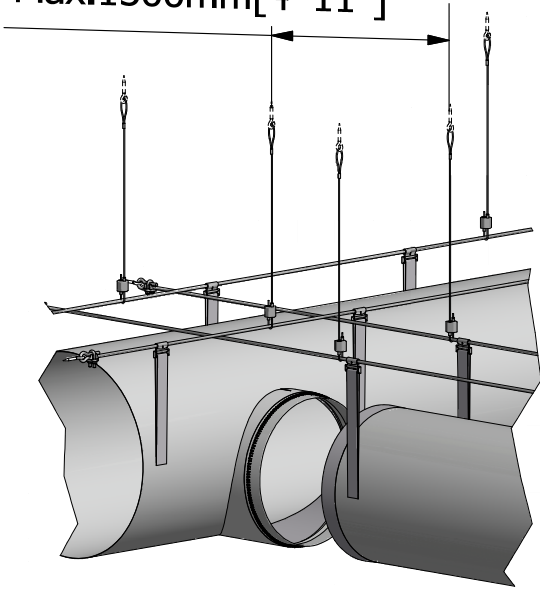
Max. 1500 mm[4'-11"]



$$a = b - c$$

$$c = \frac{1}{2} d + 35\text{mm}[1.38"]$$

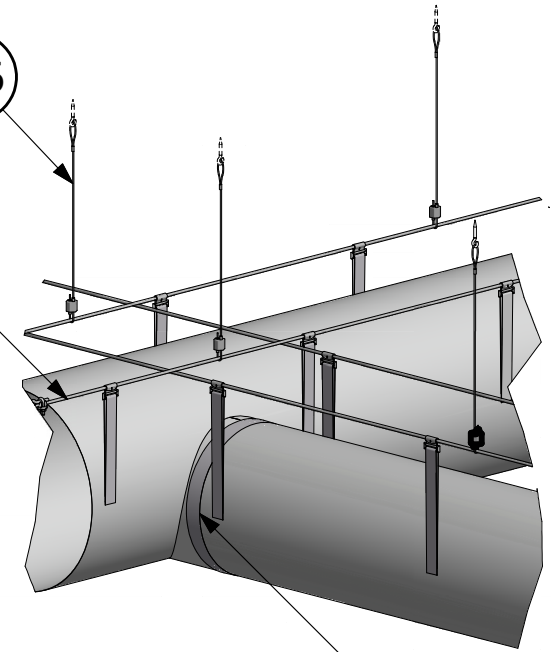
Max.1500mm[4'-11"]



1

G046

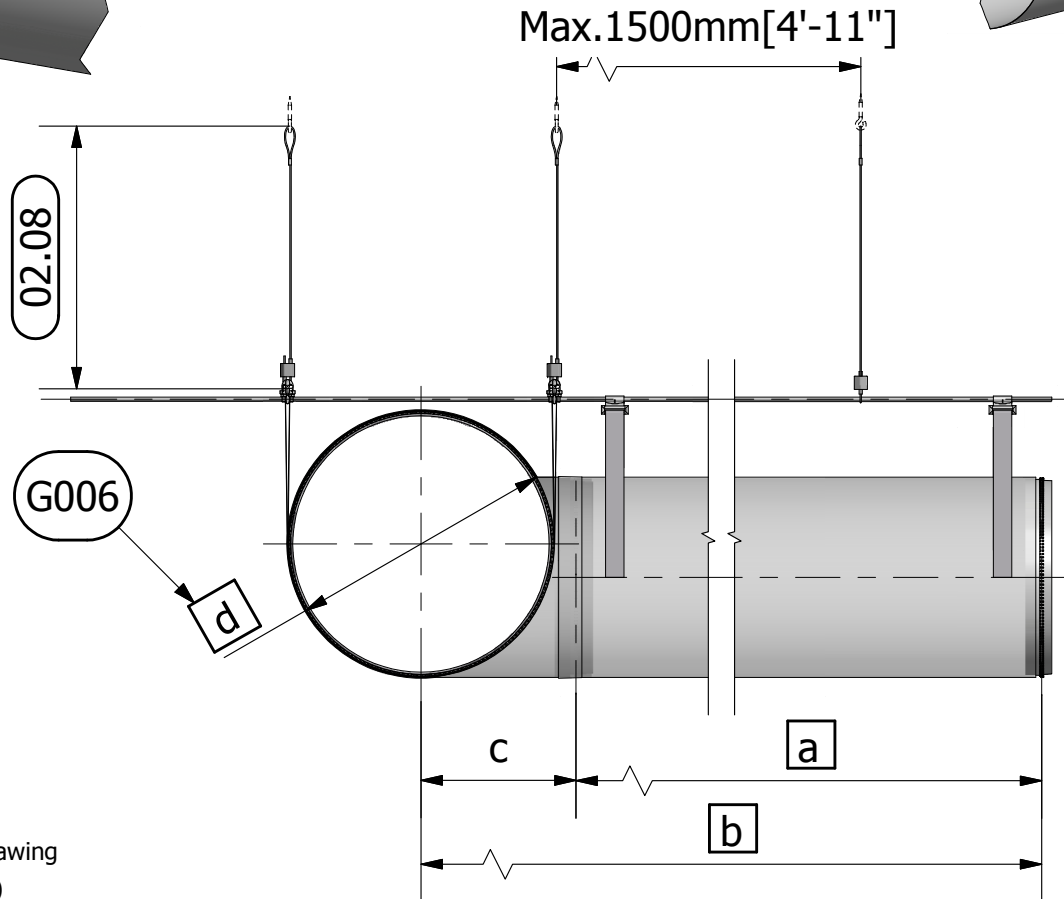
02.06



G005

2

Max.1500mm[4'-11"]

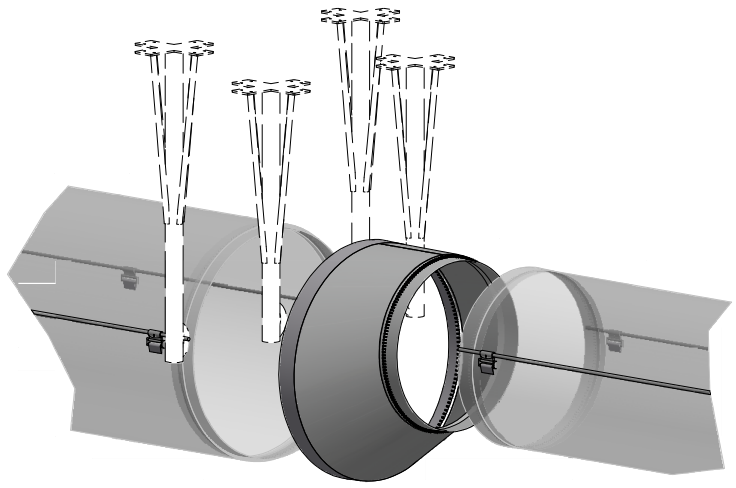


$$a = b - c$$

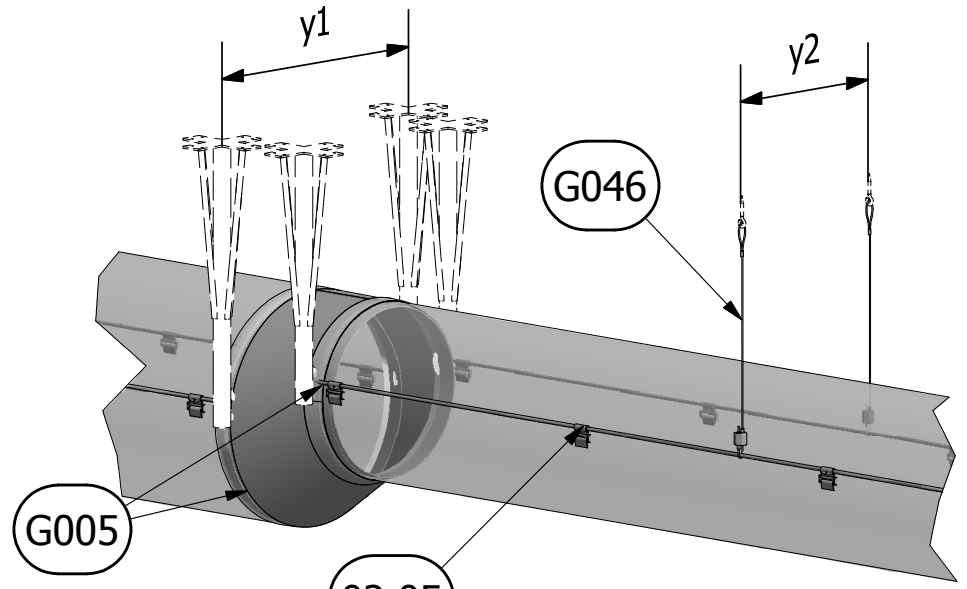
$$c = \frac{1}{2} d + 35\text{mm}[1.38"]$$

02.22

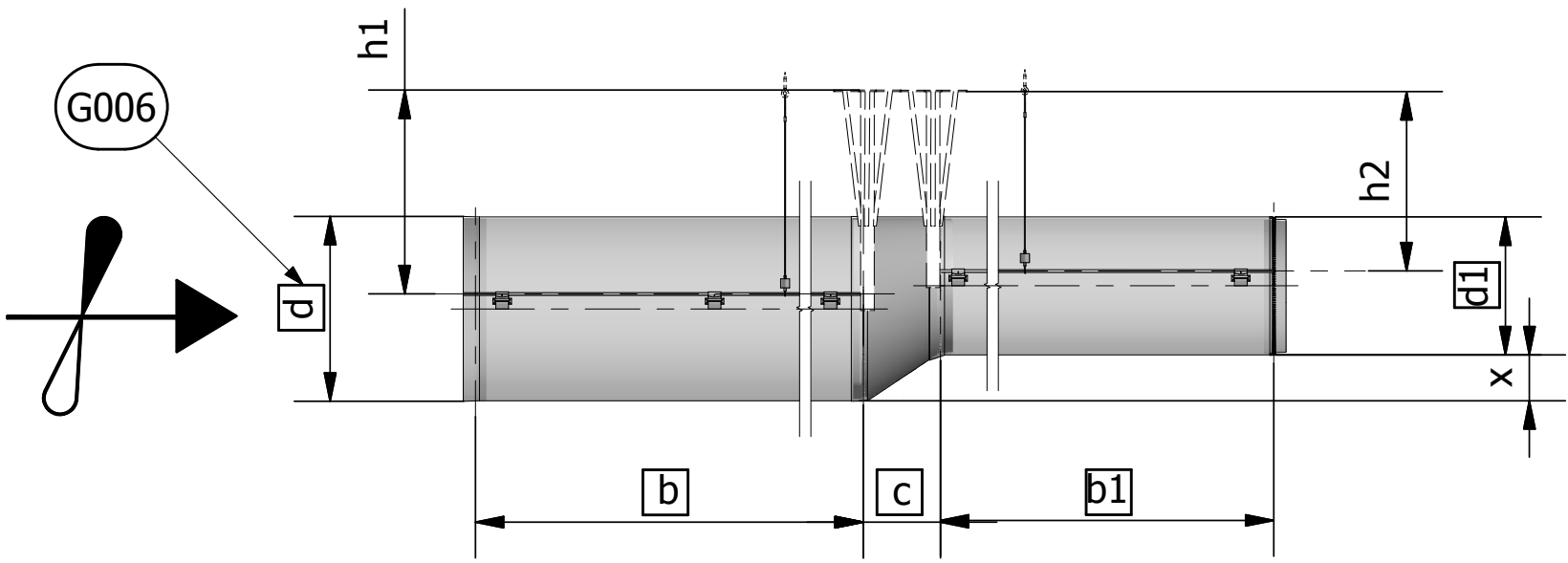
Type 2  
FabricAir® Installation Drawing  
2003-0222-000 (2020-JUL)



1



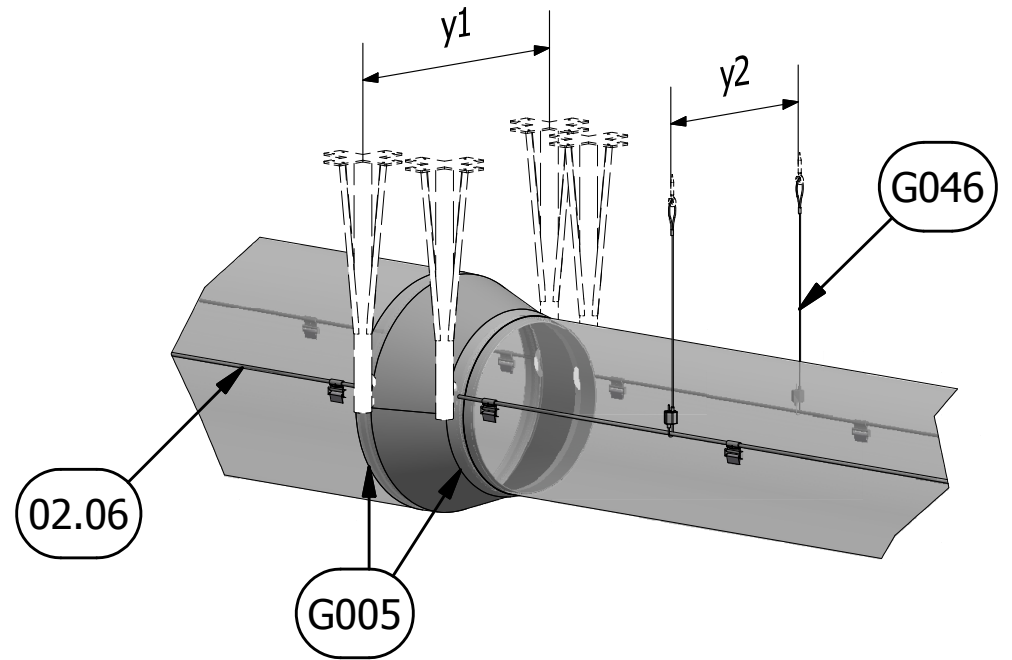
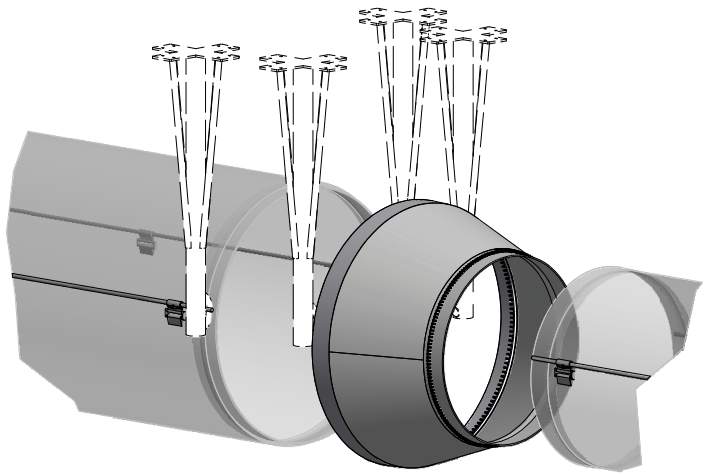
2



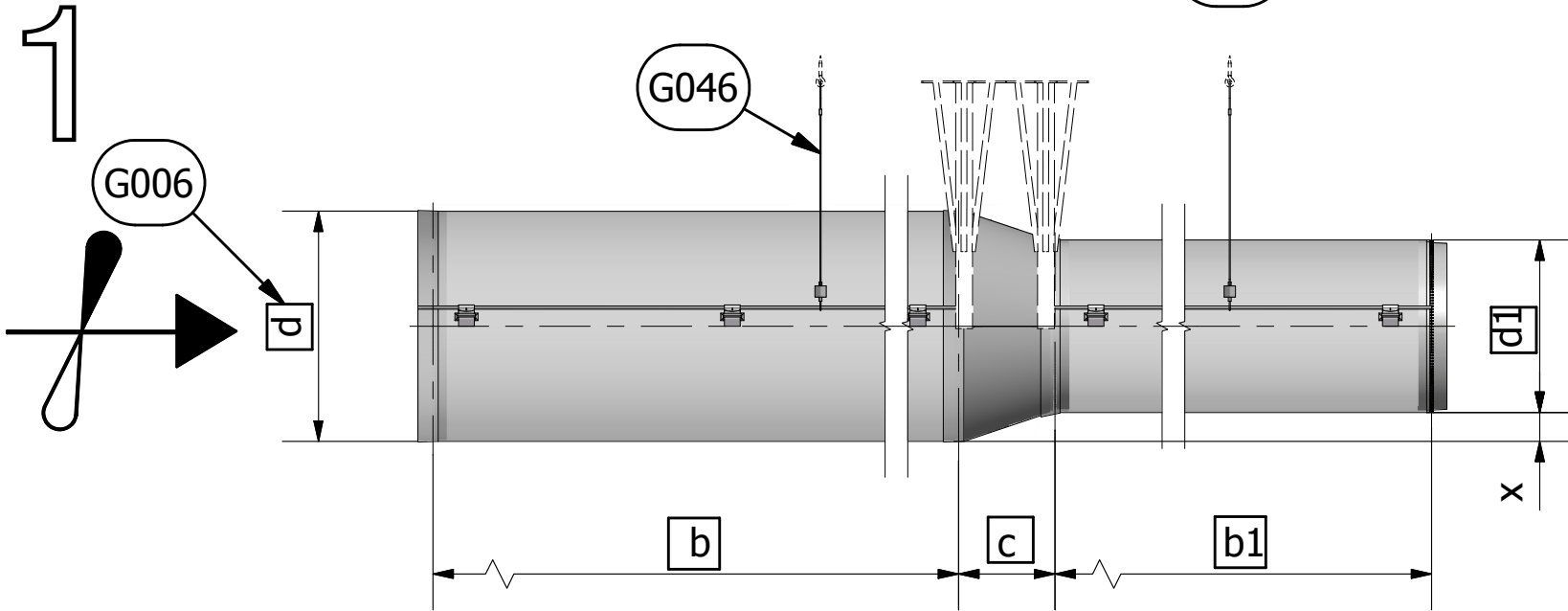
$$x = d - d1$$

$$h1 = h2 + \frac{1}{2} x$$

$$y1 = y2 + x$$

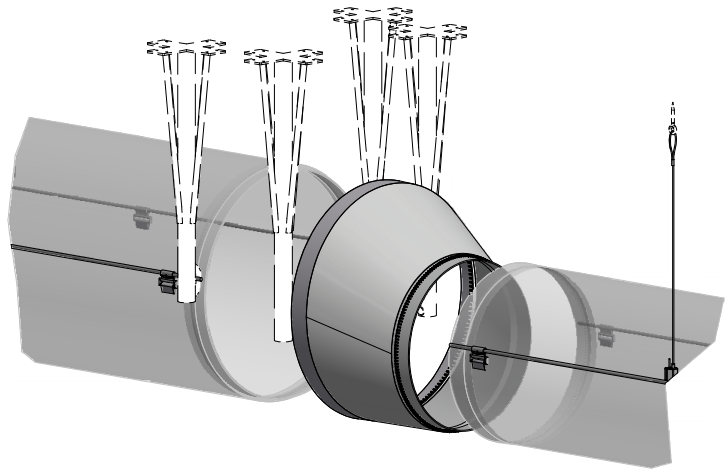


2

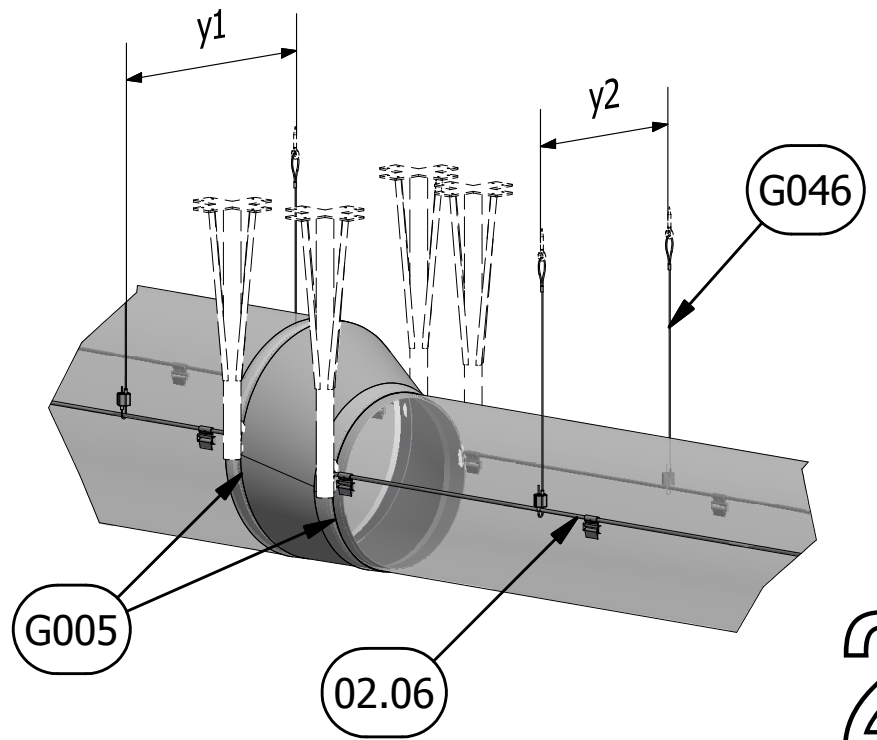


$$x = \frac{1}{2} d - \frac{1}{2} d1$$

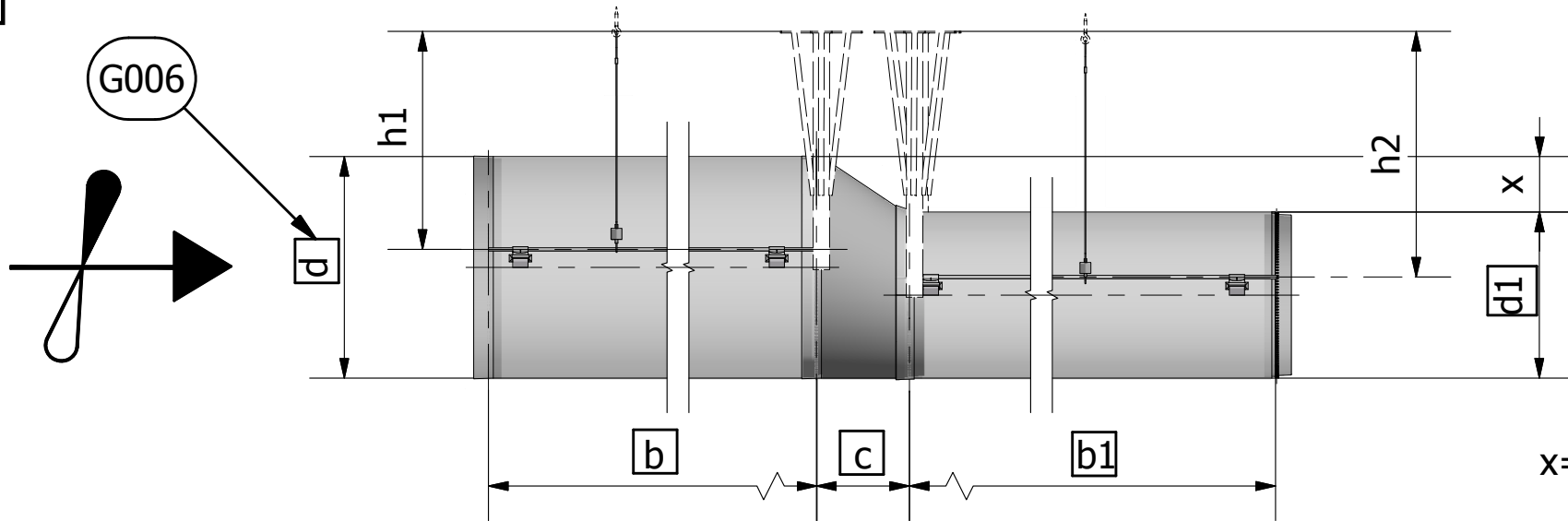
$$y1 = y2 + (d - d1)$$



1



2



$$x = (d - d1)$$

$$h1 = h2 + \frac{1}{2} x$$

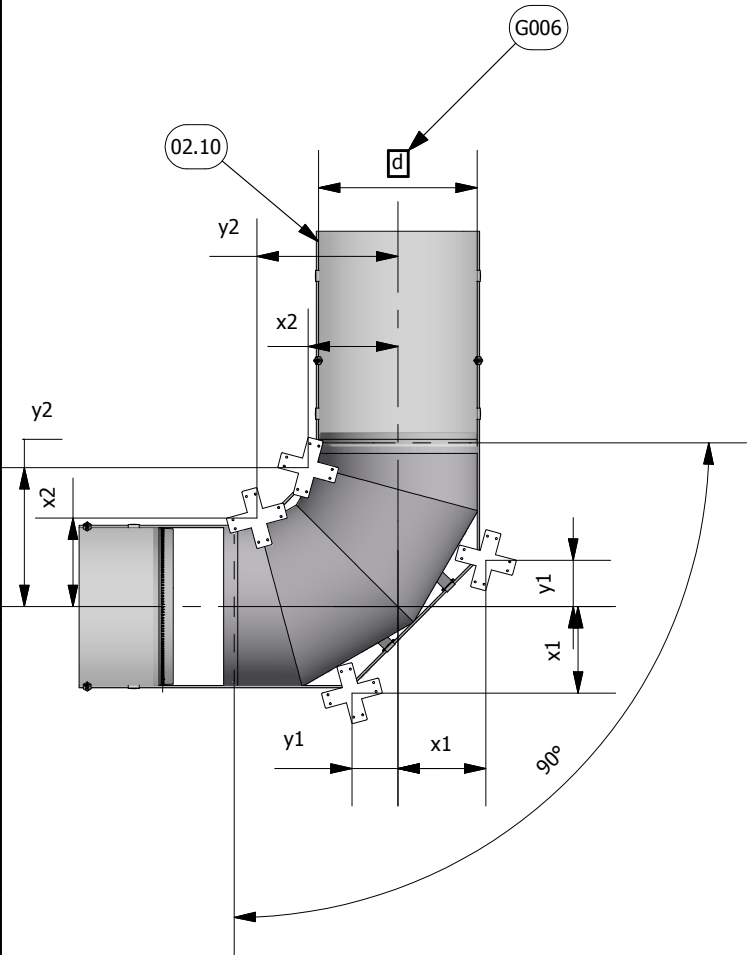
$$y1 = y2 + x$$

02.25

Type 2  
FabricAir® Installation Drawing  
2003-0225-000 (2020-JUL)

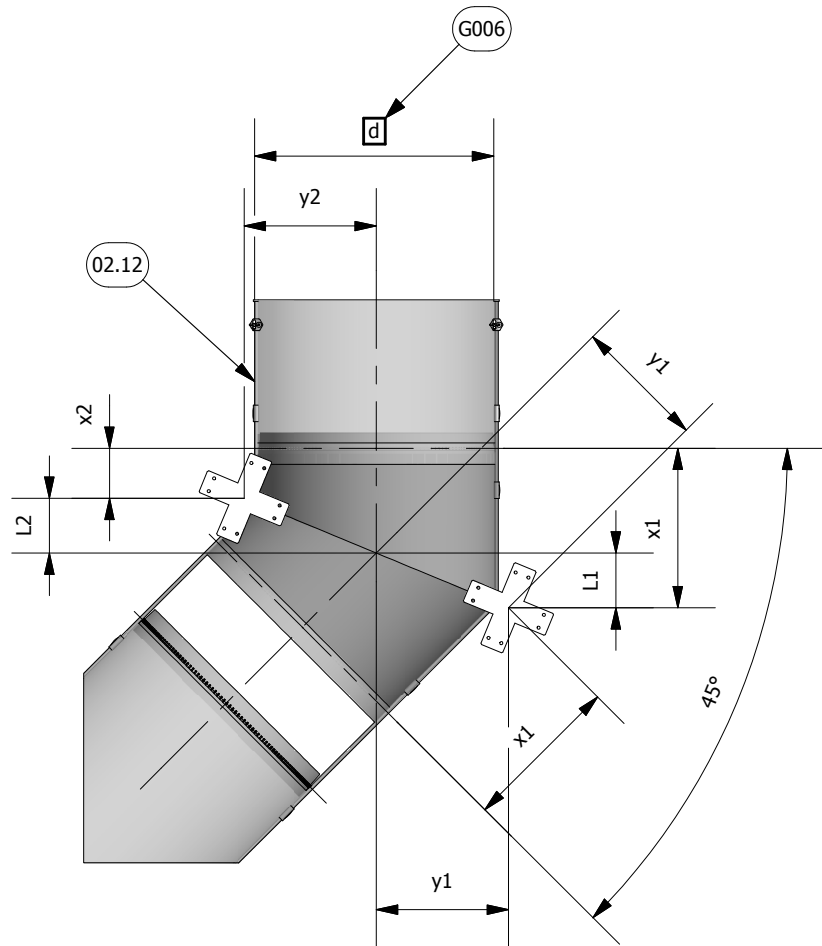
90°

d-Duct Diam. [inch]	d-Duct Diam. [mm]	X1	Y1	X2	Y2
	100	50	25	50	87
	160	80	40	80	139
	200	100	50	100	173
8	205	103	51	103	178
	250	125	63	125	217
10	255	128	64	128	221
	300	150	75	150	260
12	305	153	76	153	264
	315	158	79	158	273
14	360	180	90	180	312
	400	200	100	200	346
16	410	205	103	205	355
	450	225	113	225	390
18	460	230	115	230	398
	500	250	125	250	433
20	510	255	128	255	442
22	560	280	140	280	485
	600	300	150	300	520
24	610	305	153	305	528
	630	315	158	315	546
26	660	330	165	330	572
	710	355	178	355	615
28	715	358	179	358	619
30	765	383	191	383	662
	800	400	200	400	693
32	815	408	204	408	706
34	865	433	216	433	749
	900	450	225	450	779
36	915	458	229	458	792
38	965	483	241	483	836
	1000	500	250	500	866
40	1020	510	255	510	883
42	1070	535	268	535	927
	1100	550	275	550	953
44	1120	560	280	560	970
46	1170	585	293	585	1013
	1200	600	300	600	1039
48	1220	610	305	610	1057
	1250	625	313	625	1083
50	1270	635	318	635	1100
	1300	650	325	650	1126
52	1320	660	330	660	1143
	1400	700	350	700	1212
56	1425	713	356	713	1234
58	1480	740	370	740	1282
	1500	750	375	750	1299
60	1525	763	381	763	1321
62	1580	790	395	790	1368
	1600	800	400	800	1386
64	1630	815	408	815	1412
66	1680	840	420	840	1455
	1700	850	425	850	1472
68	1730	865	433	865	1498
70	1780	890	445	890	1542
	1800	900	450	900	1559
72	1830	915	458	915	1585
	1900	950	475	950	1645
76	1930	965	483	965	1671
	2000	1000	500	1000	1732
80	2035	1018	509	1018	1762



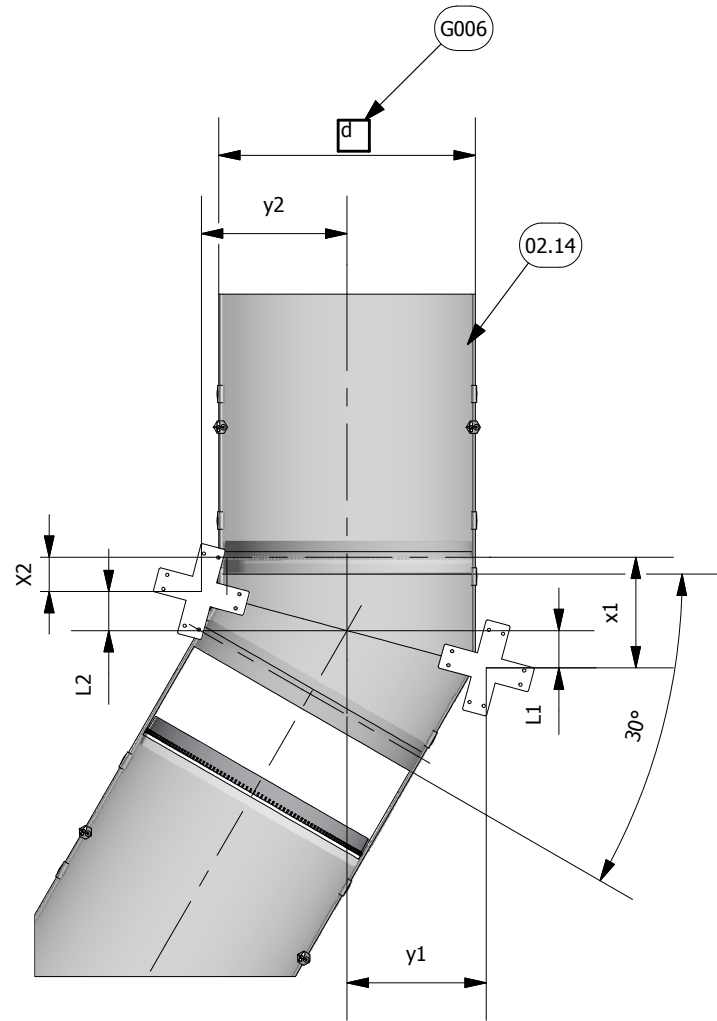
45°

d-Duct Diam.[inch]	d-Duct Diam.[mm]	X1	X2
	100	50	30
	160	75	42
	200	92	50
8	205	94	51
	250	113	61
10	255	115	62
	300	133	71
12	305	135	72
	315	139	74
14	360	158	84
	400	175	92
16	410	179	94
	450	195	102
18	460	200	104
	500	216	113
20	510	220	115
22	560	241	125
	600	258	133
24	610	262	135
	630	270	139
26	660	282	146
	710	303	156
28	715	305	157
30	765	326	167
	800	340	175
32	815	347	178
34	865	367	188
	900	382	195
36	915	388	199
38	965	409	209
	1000	423	216
40	1020	431	220
42	1070	452	231
	1100	465	237
44	1120	473	241
46	1170	494	251
	1200	506	258
48	1220	514	262
	1250	527	268
50	1270	535	272
	1300	547	278
52	1320	556	282
	1400	589	299
56	1425	599	304
58	1480	622	316
	1500	630	320
60	1525	641	325
62	1580	663	336
	1600	672	340
64	1630	684	347
66	1680	705	357
	1700	713	361
68	1730	726	367
70	1780	746	378
	1800	755	382
72	1830	767	388
	1900	796	403
76	1930	808	409
	2000	837	423
80	2035	852	430



30°

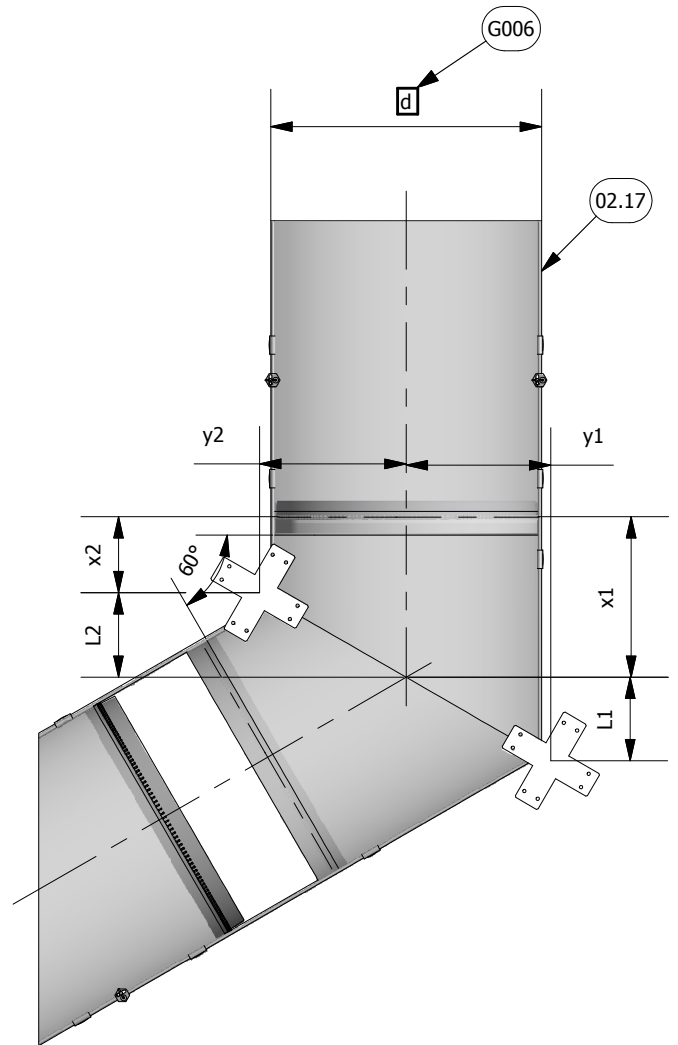
d-Duct Diam.[inch]	d-Duct Diam.[mm]	X1	X2
	100	36	22
	160	52	30
	200	63	36
8	205	64	36
	250	76	42
10	255	77	43
	300	89	49
12	305	91	50
	315	93	51
14	360	105	57
	400	116	63
16	410	119	64
	450	130	69
18	460	132	71
	500	143	76
20	510	146	77
22	560	159	84
	600	170	89
24	610	172	91
	630	178	93
26	660	186	97
	710	199	104
28	715	201	105
30	765	214	111
	800	223	116
32	815	227	118
34	865	241	125
	900	250	130
36	915	254	132
38	965	268	138
	1000	277	143
40	1020	282	146
42	1070	296	152
	1100	304	156
44	1120	309	159
46	1170	323	166
	1200	331	170
48	1220	336	172
	1250	344	176
50	1270	349	179
	1300	357	183
52	1320	363	186
	1400	384	197
56	1425	391	200
58	1480	406	207
	1500	411	210
60	1525	418	213
62	1580	432	221
	1600	438	223
64	1630	446	227
66	1680	459	234
	1700	465	237
68	1730	473	241
70	1780	486	247
	1800	491	250
72	1830	499	254
	1900	518	264
76	1930	526	268
	2000	545	277
80	2035	554	282





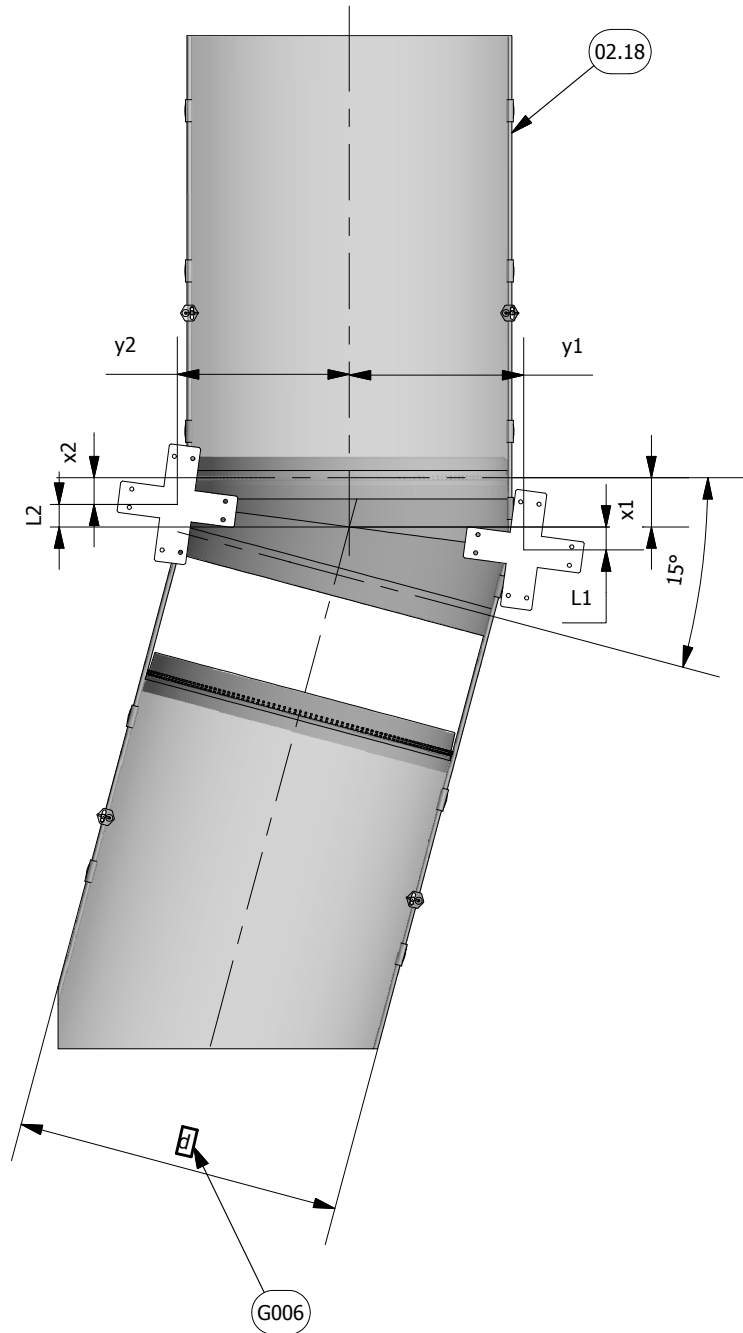
60°

d-Duct Diam.[inch]	d-Duct Diam.[mm]	X1	X2
	100	67	38
	160	101	55
	200	124	67
8	205	127	68
	250	153	81
10	255	156	83
	300	182	96
12	305	185	97
	315	191	100
14	360	217	113
	400	240	124
16	410	246	127
	450	269	139
18	460	275	142
	500	298	153
20	510	303	156
22	560	332	171
	600	355	182
24	610	361	185
	630	373	191
26	660	390	200
	710	419	214
28	715	422	215
30	765	451	230
	800	471	240
32	815	480	244
34	865	508	259
	900	529	269
36	915	537	273
38	965	566	288
	1000	586	298
40	1020	598	303
42	1070	627	318
	1100	644	327
44	1120	656	332
46	1170	684	337
	1200	702	355
48	1220	713	361
	1250	731	370
50	1270	742	376
	1300	760	384
52	1320	771	390
	1400	817	413
56	1425	832	420
58	1480	863	436
	1500	875	442
60	1525	889	449
62	1580	921	465
	1600	932	471
64	1630	950	479
66	1680	978	494
	1700	990	499
68	1730	1007	508
70	1780	1036	523
	1800	1048	528
72	1830	1065	537
	1900	1105	557
76	1930	1123	566
	2000	1163	586
80	2035	1183	596

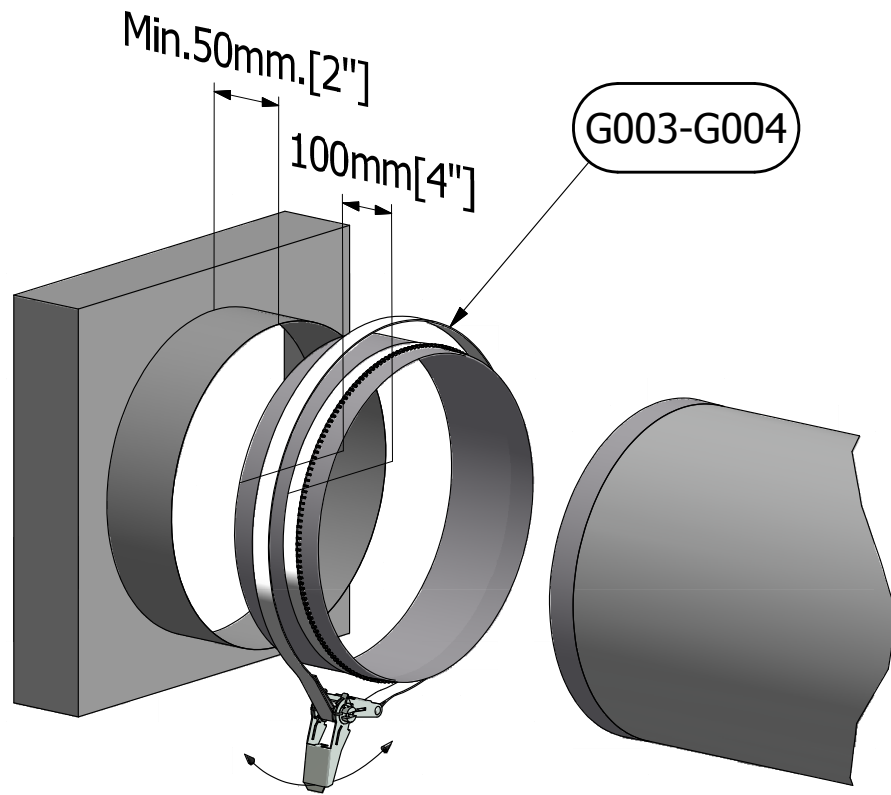


15°

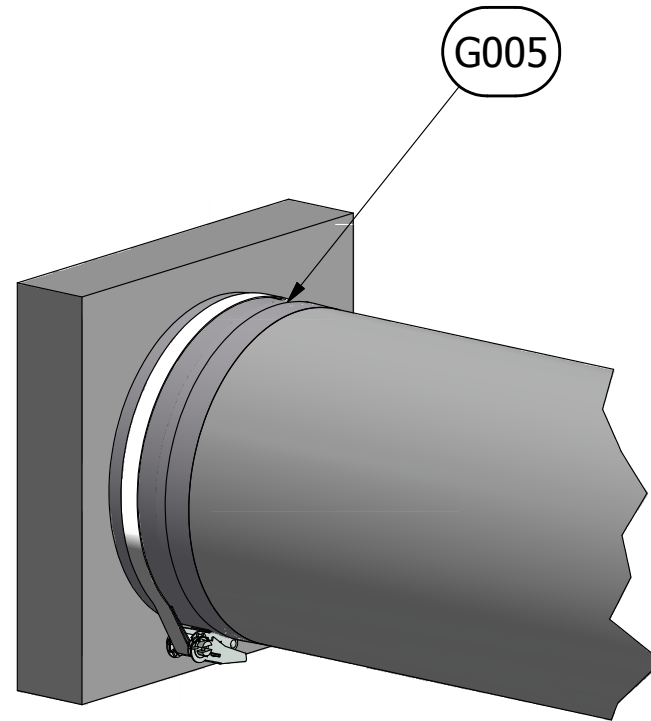
d-Duct Diam.[inch]	d-Duct Diam.[mm]	X1	X2
	100	22	16
	160	30	20
	200	35	22
8	205	36	22
	250	42	25
10	255	43	26
	300	48	29
12	305	49	29
	315	50	30
14	360	56	33
	400	62	35
16	410	63	36
	450	68	39
18	460	70	39
	500	75	42
20	510	76	43
22	560	83	46
	600	88	48
24	610	89	49
	630	92	50
26	660	96	52
	710	102	56
28	715	103	56
30	765	110	59
	800	114	62
32	815	116	63
34	865	123	66
	900	127	68
36	915	129	69
38	965	136	73
	1000	141	75
40	1020	143	76
42	1070	150	79
	1100	154	81
44	1120	156	83
46	1170	163	86
	1200	167	88
48	1220	170	89
	1250	174	91
50	1270	176	93
	1300	180	95
52	1320	183	96
	1400	193	101
56	1425	197	103
58	1480	204	106
	1500	206	108
60	1525	210	109
62	1580	217	113
	1600	220	114
64	1630	224	116
66	1680	230	120
	1700	233	121
68	1730	237	123
70	1780	243	126
	1800	246	127
72	1830	250	129
	1900	259	134
76	1930	263	136
	2000	272	141
80	2035	277	143



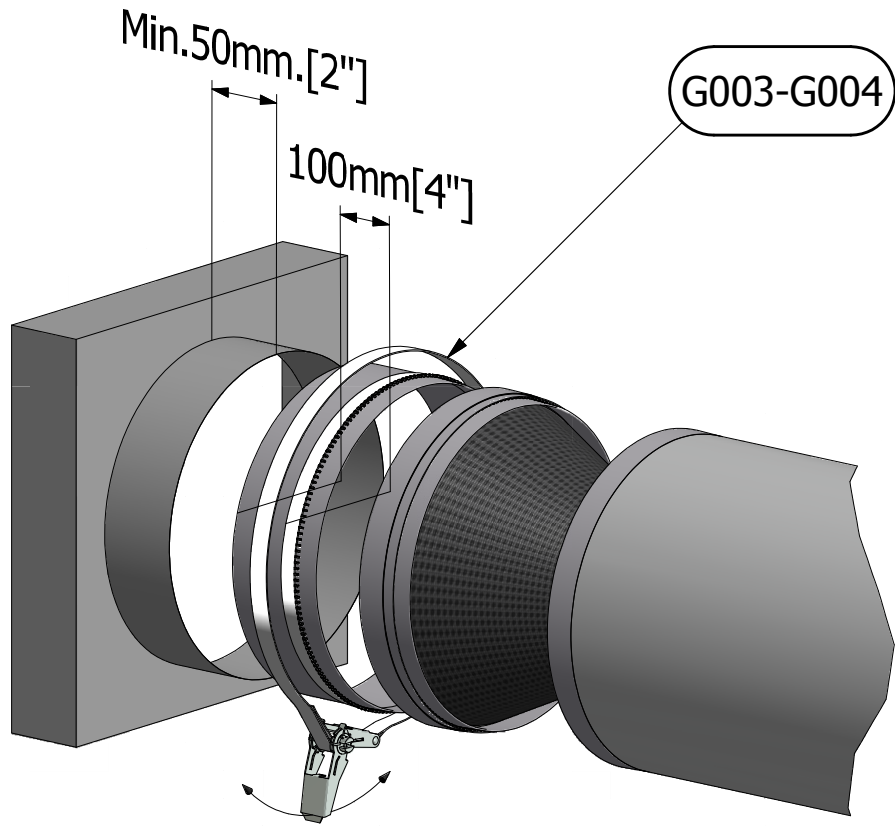
1



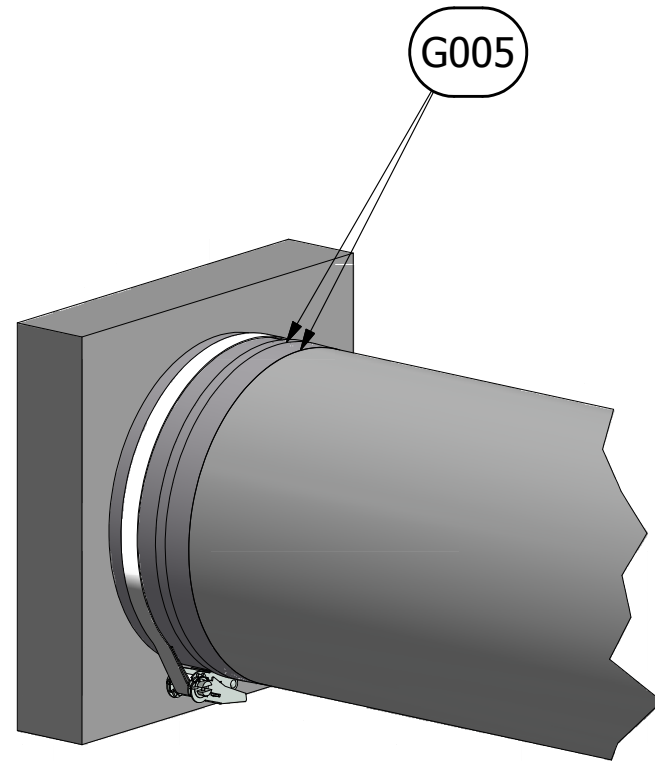
2



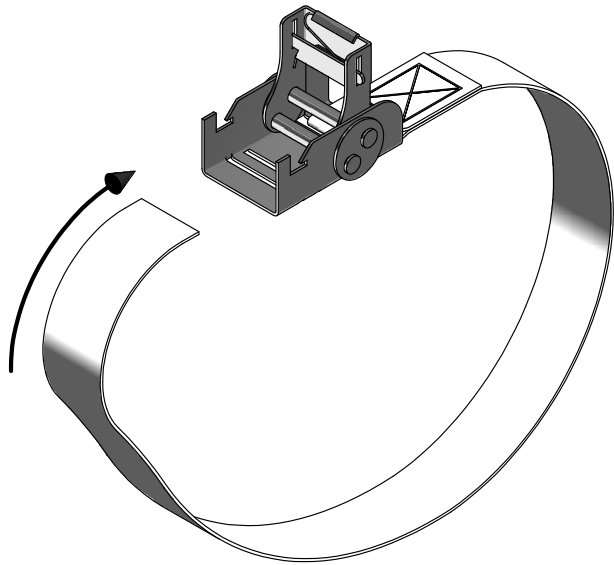
1



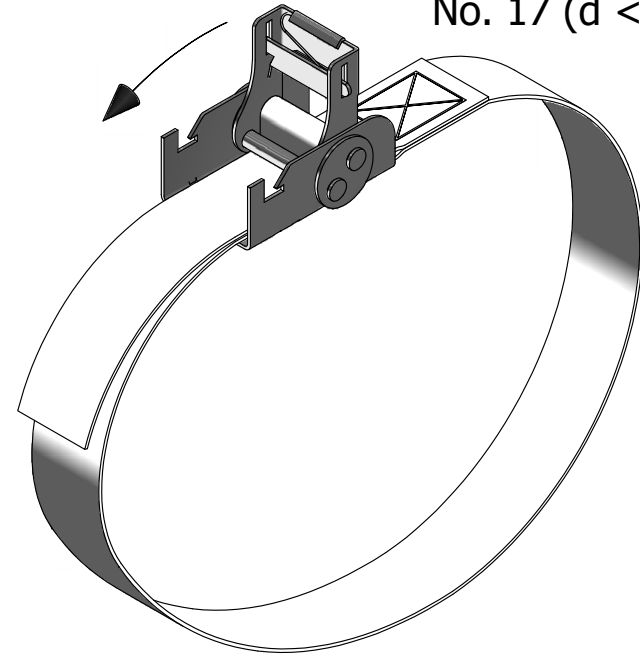
2



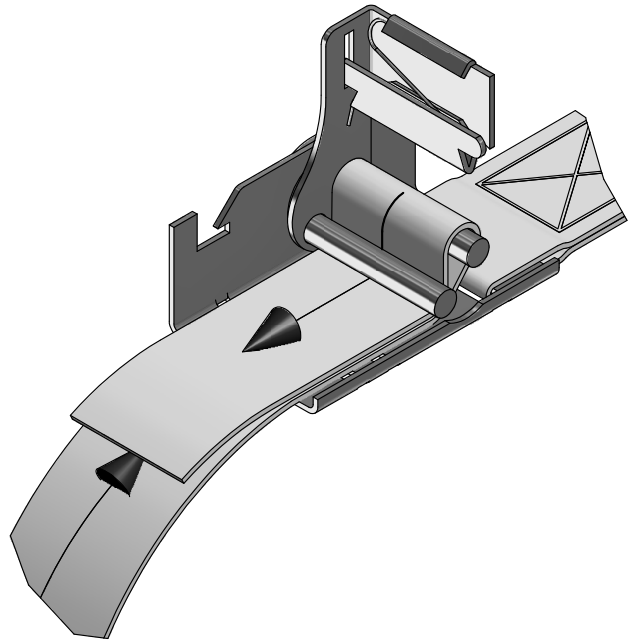
No. 17 (d < 508mm [20in])



1



3

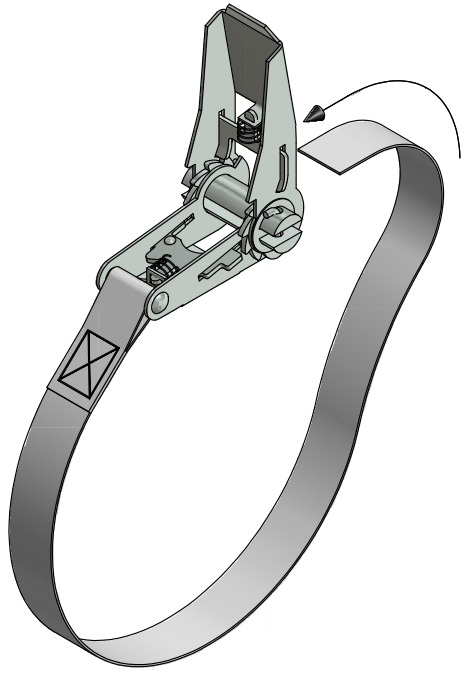


2

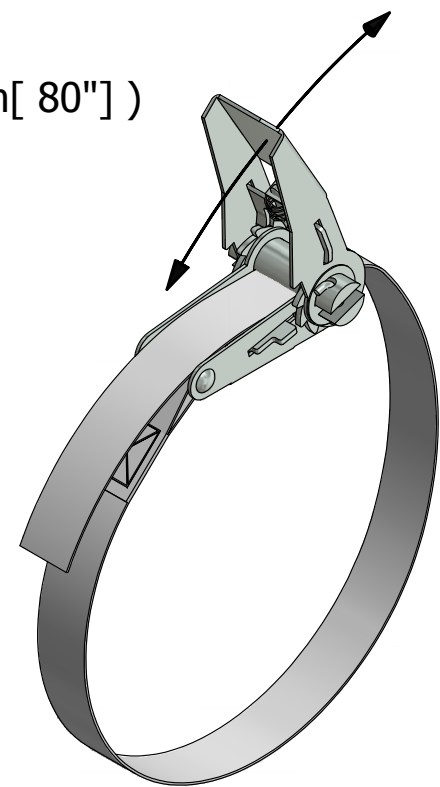


4

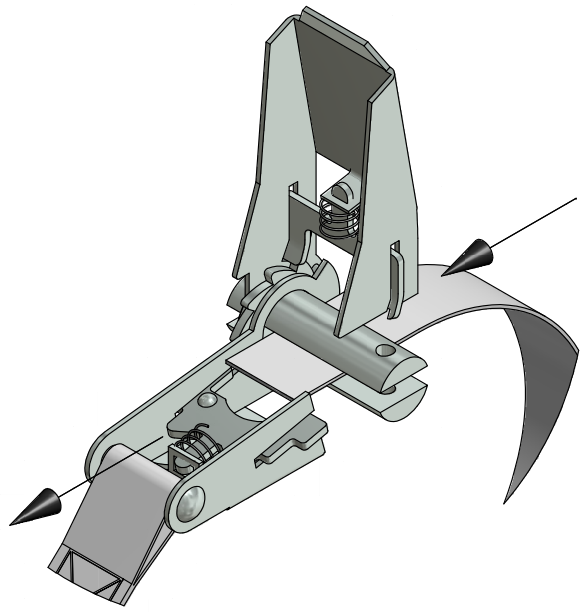
No. 18 ( 508mm [20"] < d < 2032mm[ 80"] )



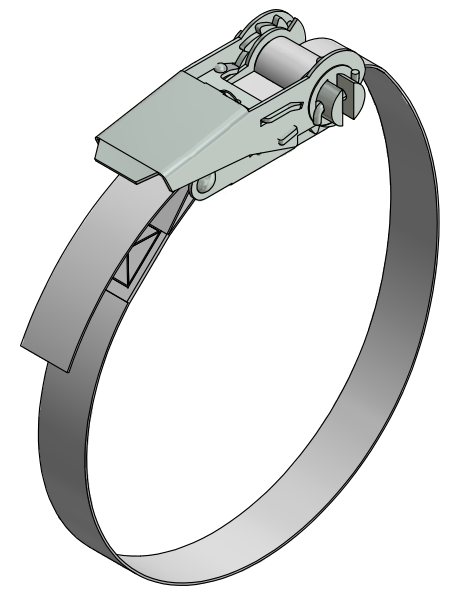
1



3

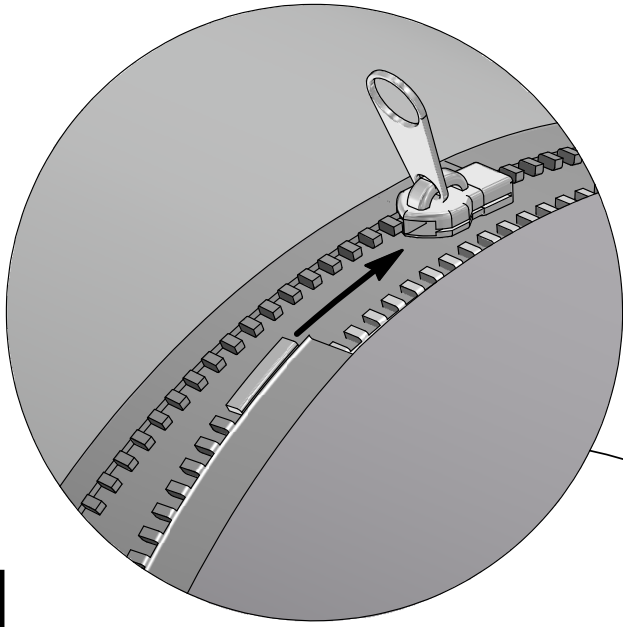


2

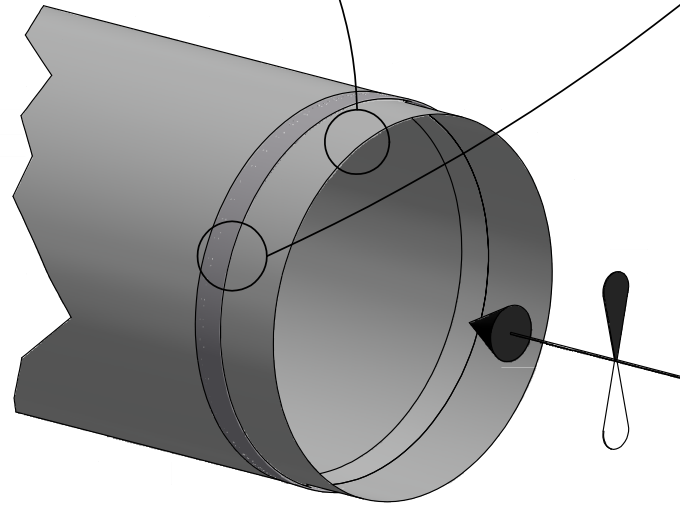
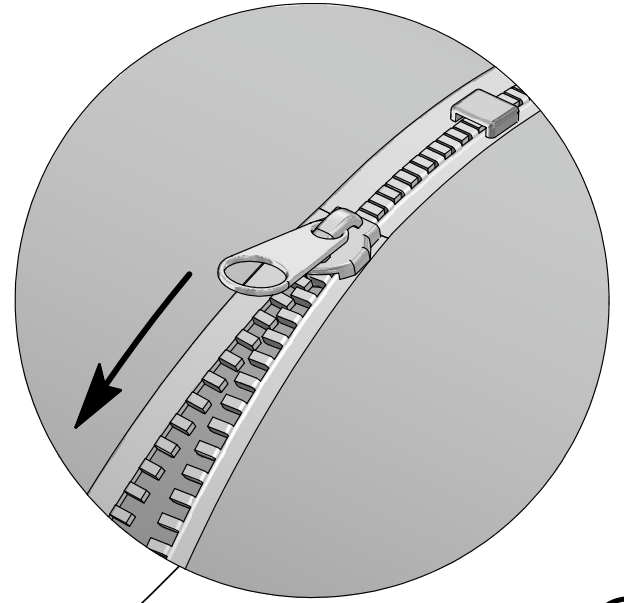


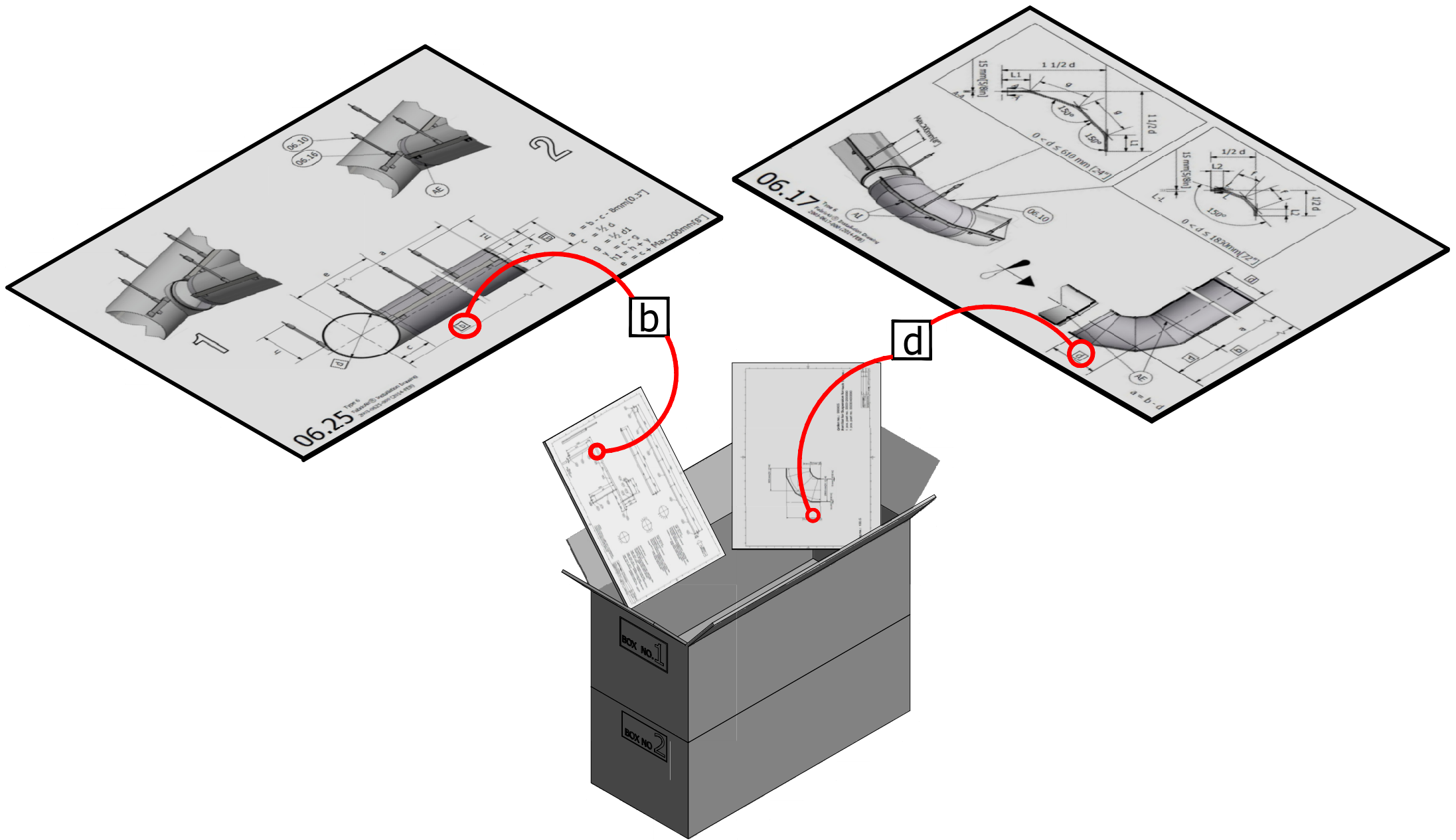
4

1



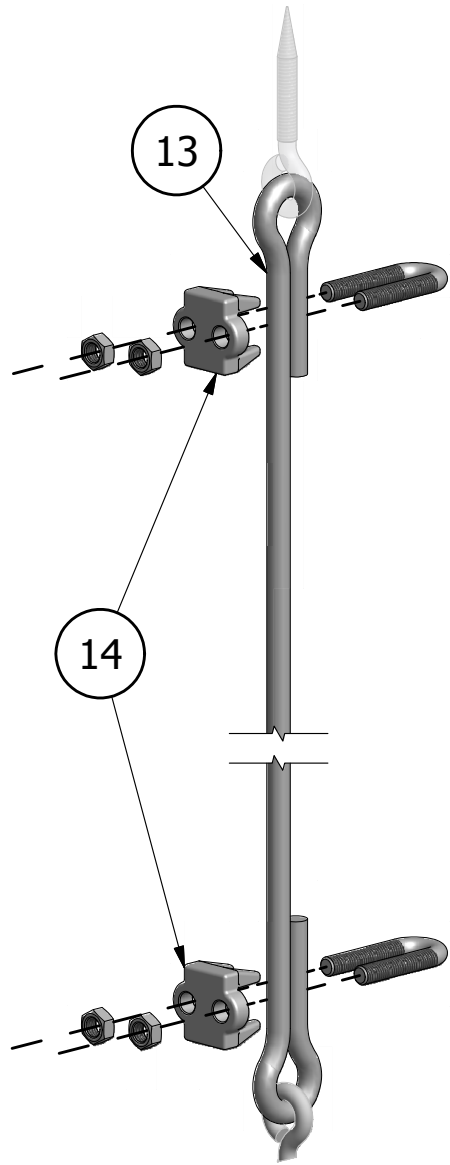
2



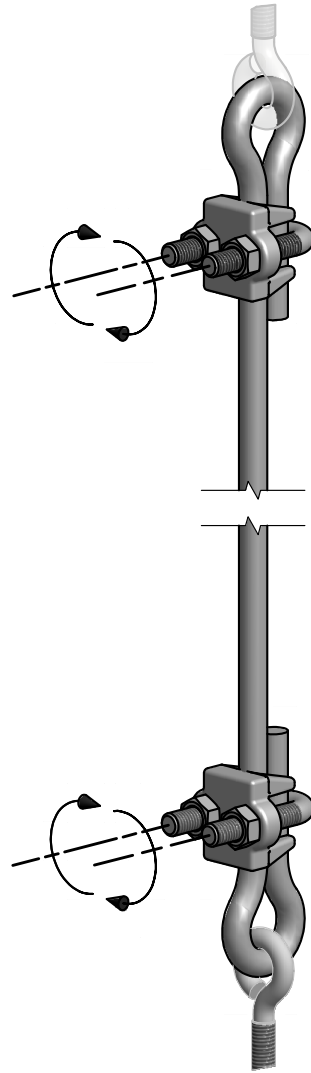


Note:  
The Dimensions given in squares can be found in system drawing which is in box 1 .

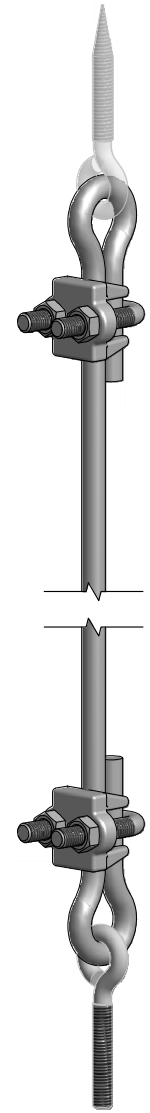




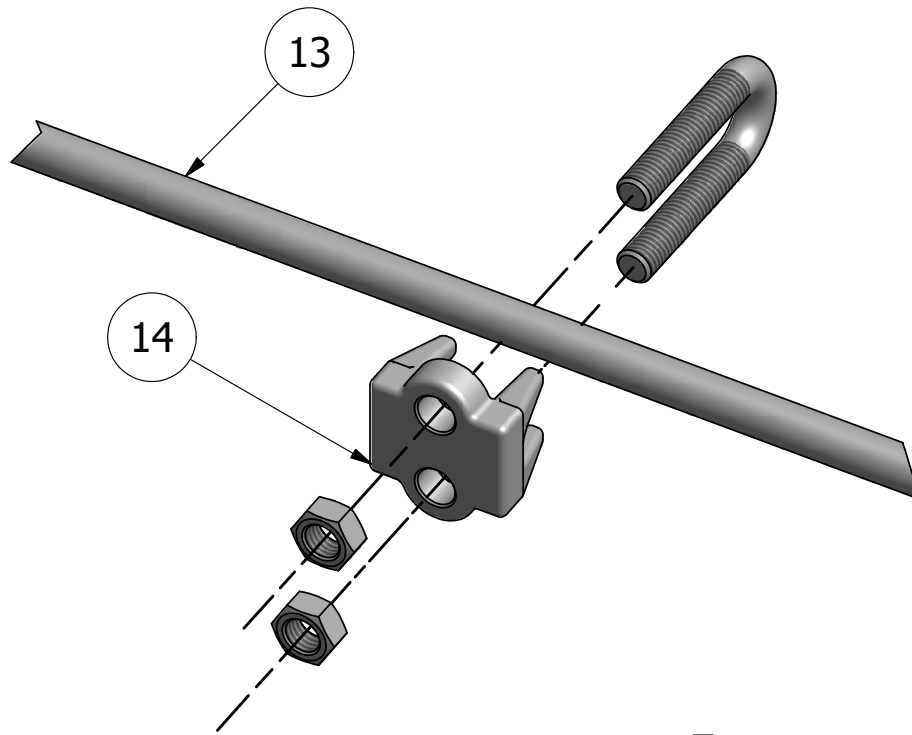
1



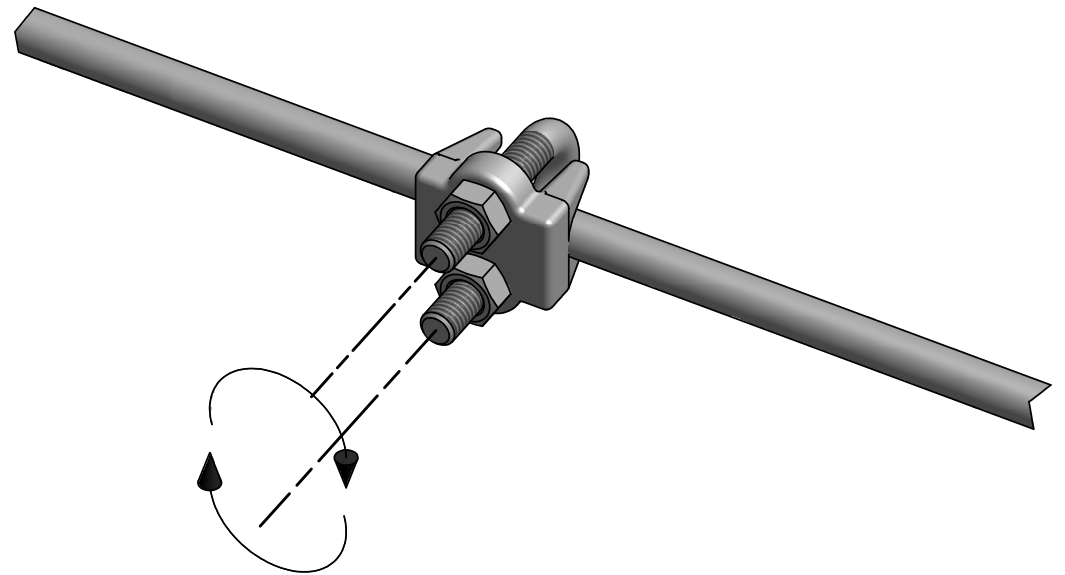
2



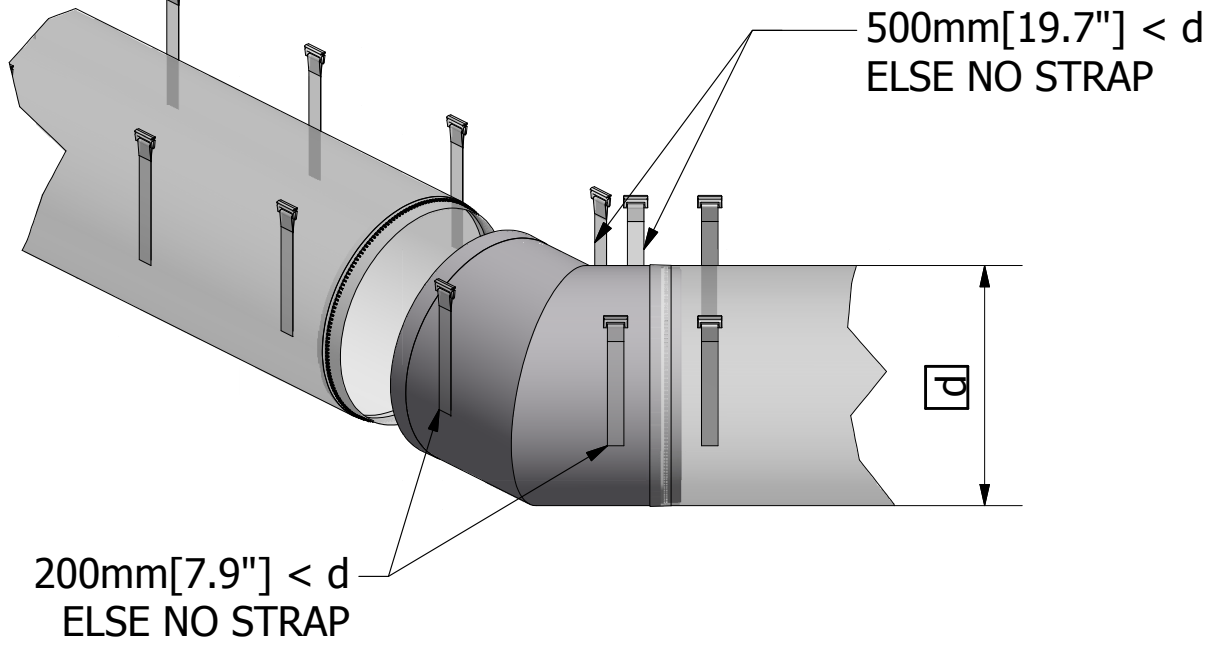
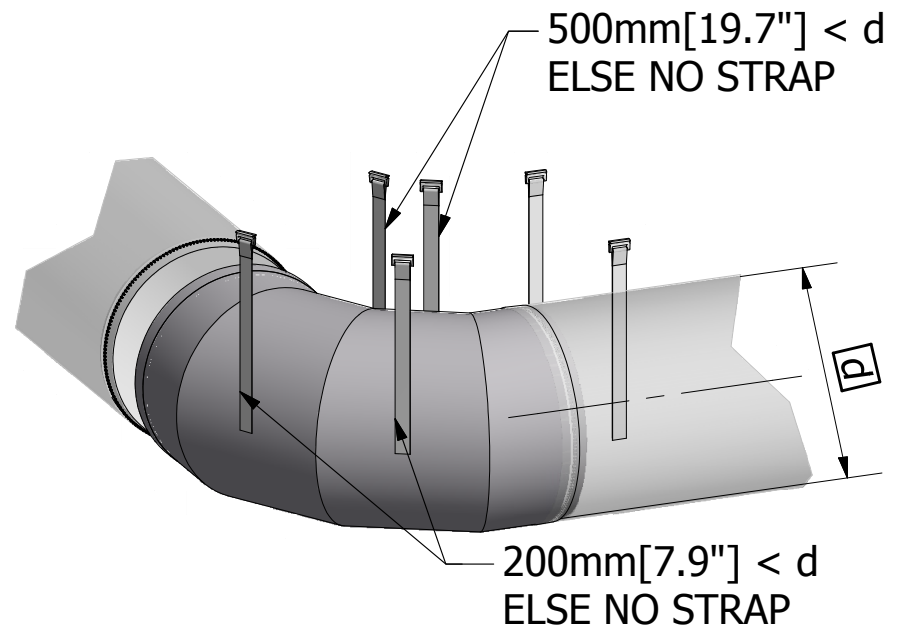
3

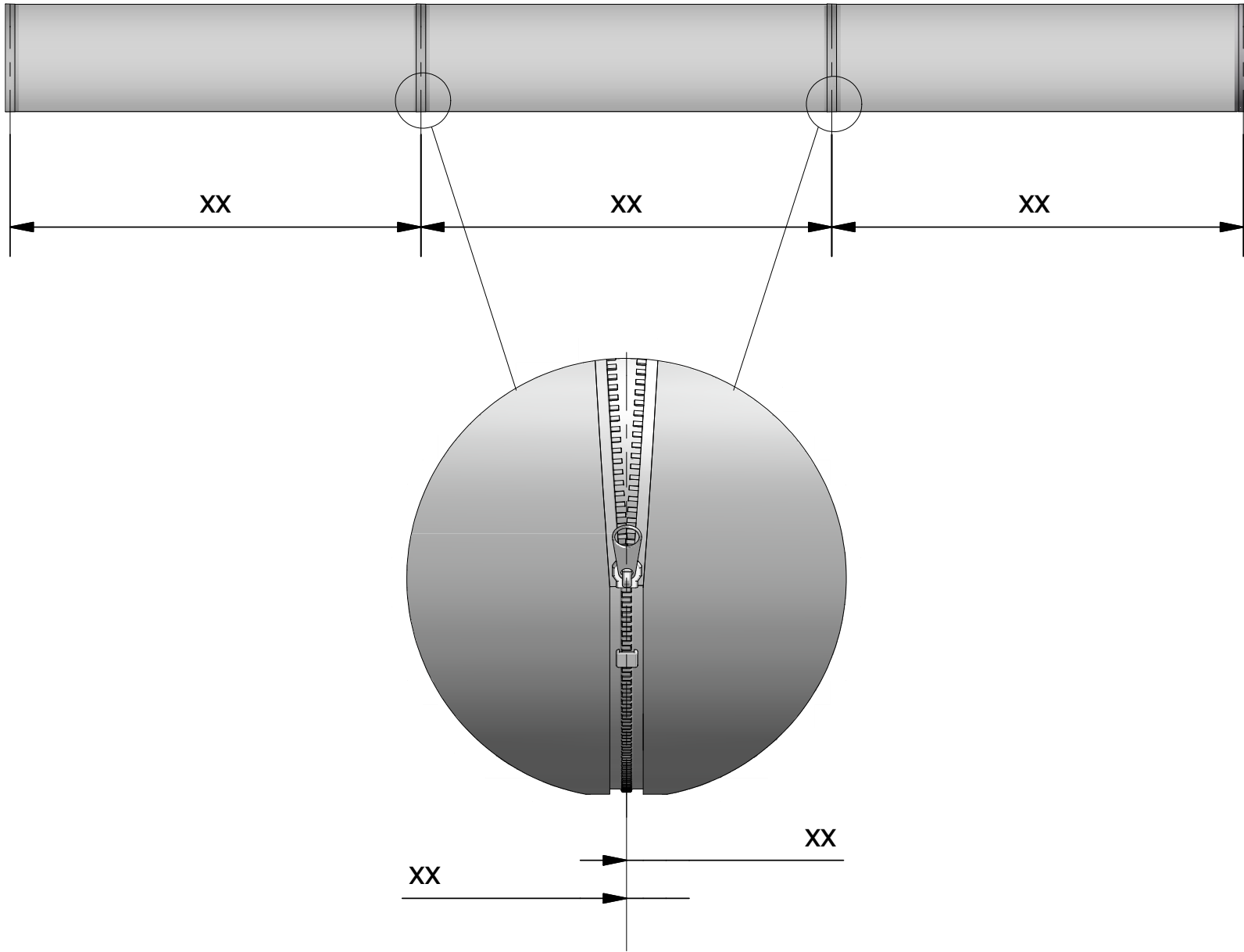


1



2





ORDER NO : 1473677

## CONTENTS OF BOX NO. 1/2:

INSTRUCTION BAG 1 pcs.

-Drawing Included 1 pcs.

### Distribution Ducts

Tag no. 100.1 Inlet Ø 1060 x 100 2 pcs.

Tag no. 100.2 Inlet Ø 1060 x 2625 2 pcs.

Tag no. 100.5 Inlet Ø 500 x 1000 x 9330 2 pcs.

### Suspensions

(05) STRETCHER M6 x 90,GV 12 pcs

(14) CABLE LOCK 5MM,GV 52 pcs

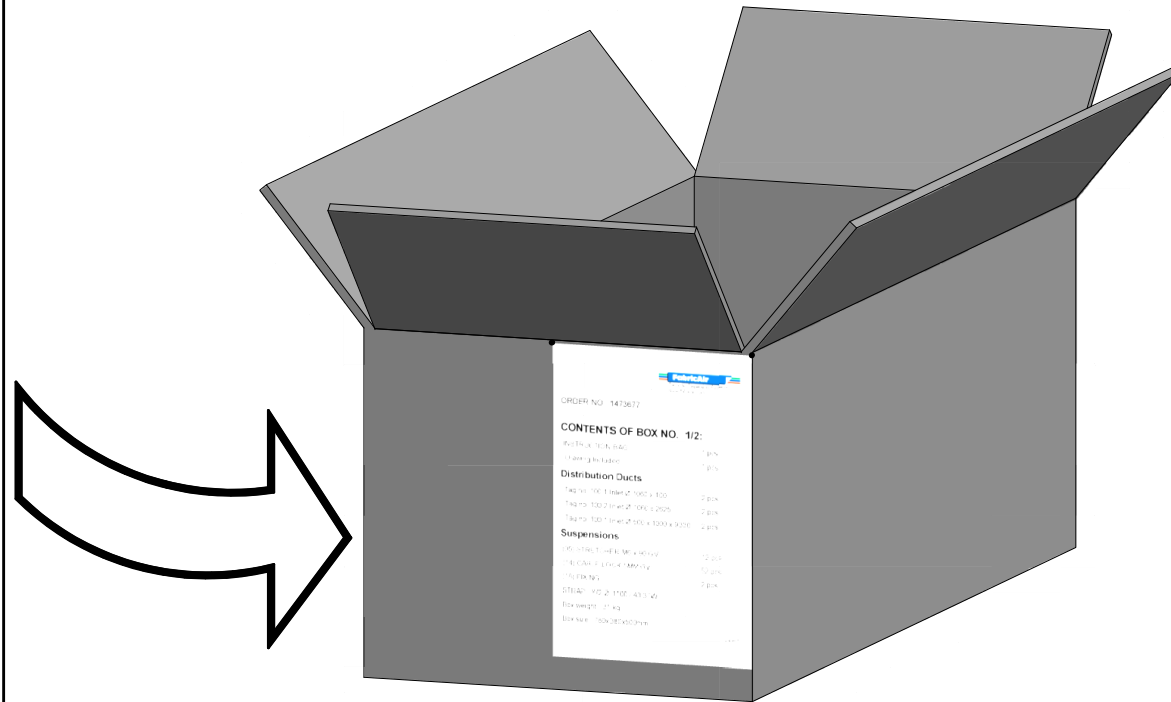
(18) FIXING 2 pcs

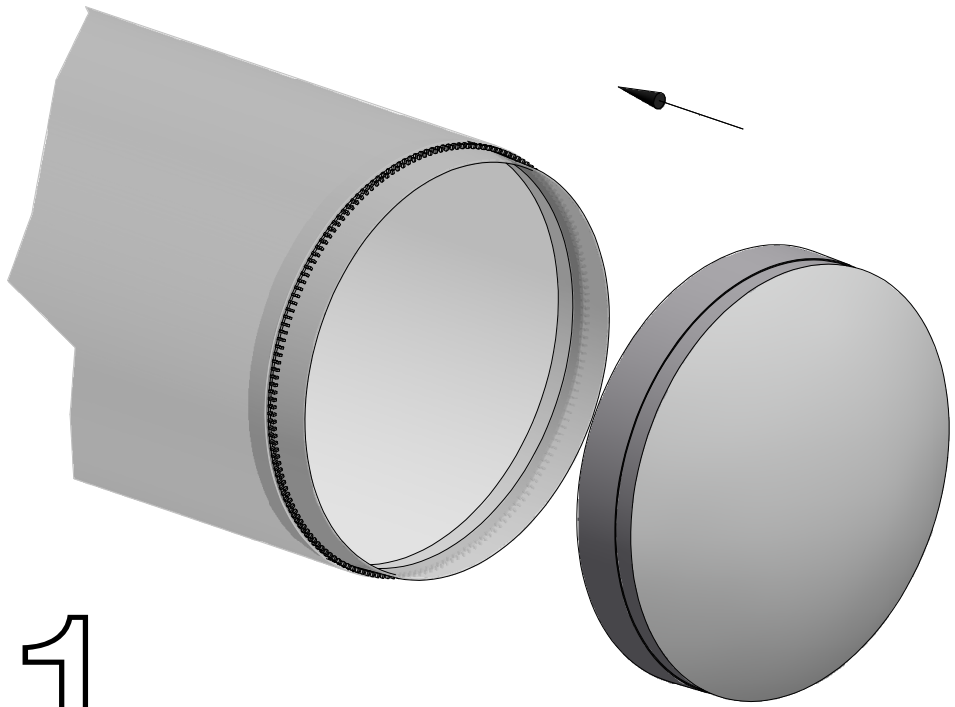
STRAP , Y/2 , Ø 1100 / 43.3 "W

Box weight : 31 kg

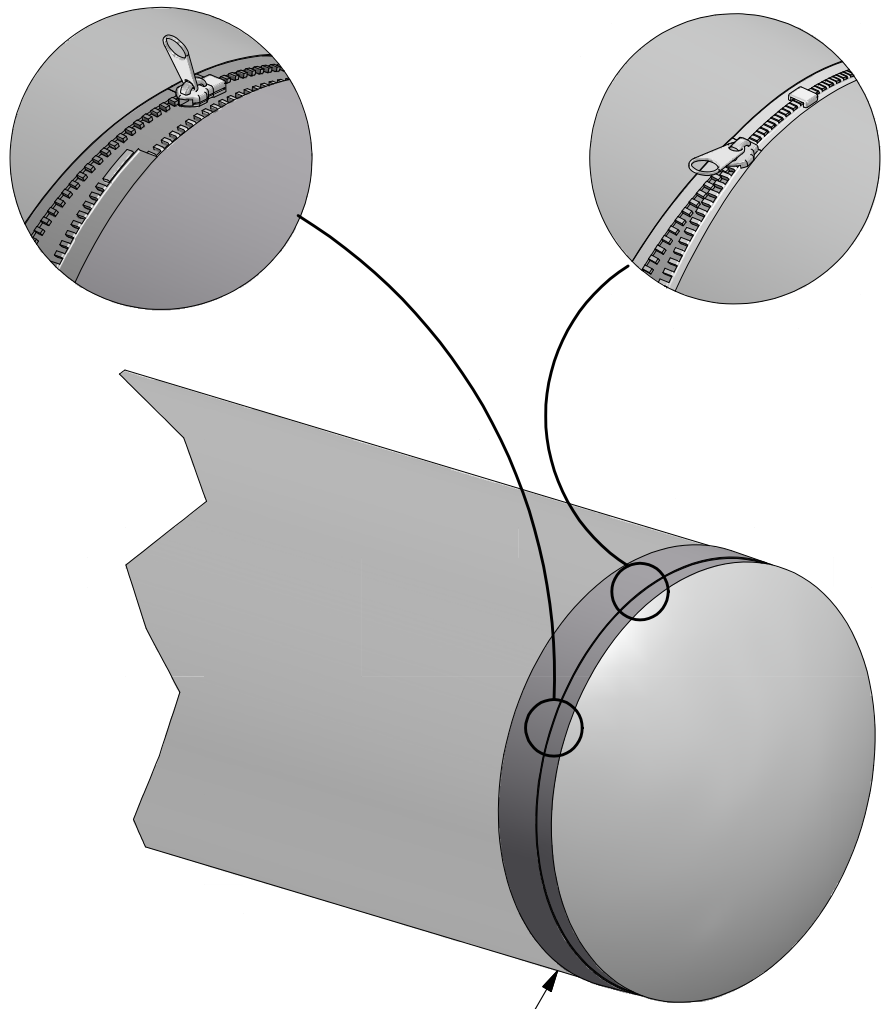
Box size : 780x380x500mm

Label 1/1





1



2

G005

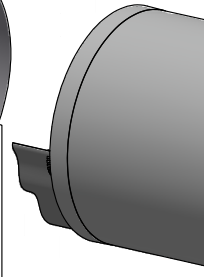
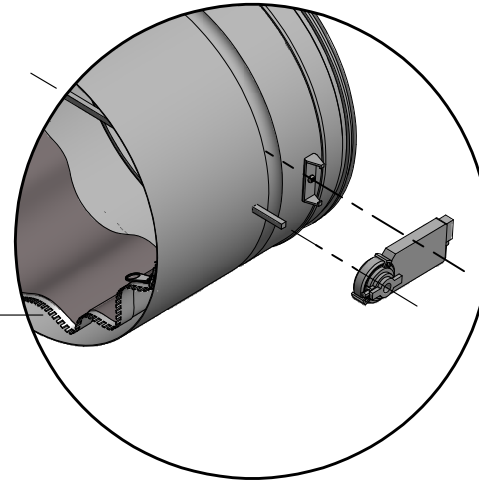
# 1

Min. 50mm [2"]

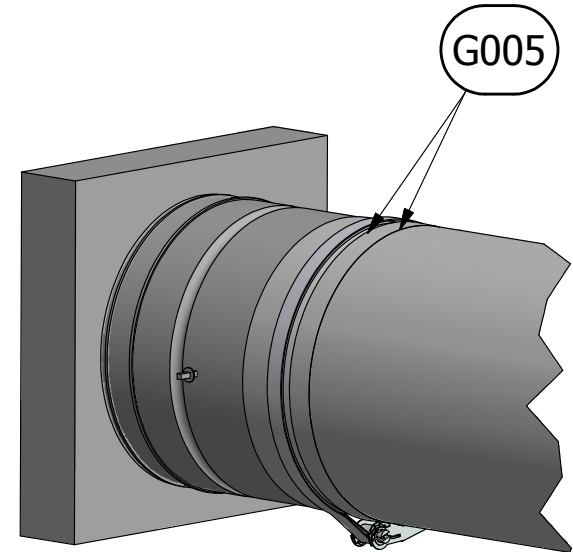
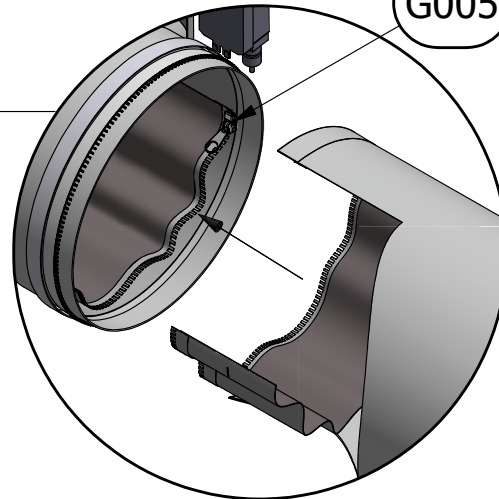
362 mm [14"]

100mm [4"]

90°



G005



G005

# 2

# G041

FabricAir® Installation Drawing  
2003-G002-000 (2019-SEP)